

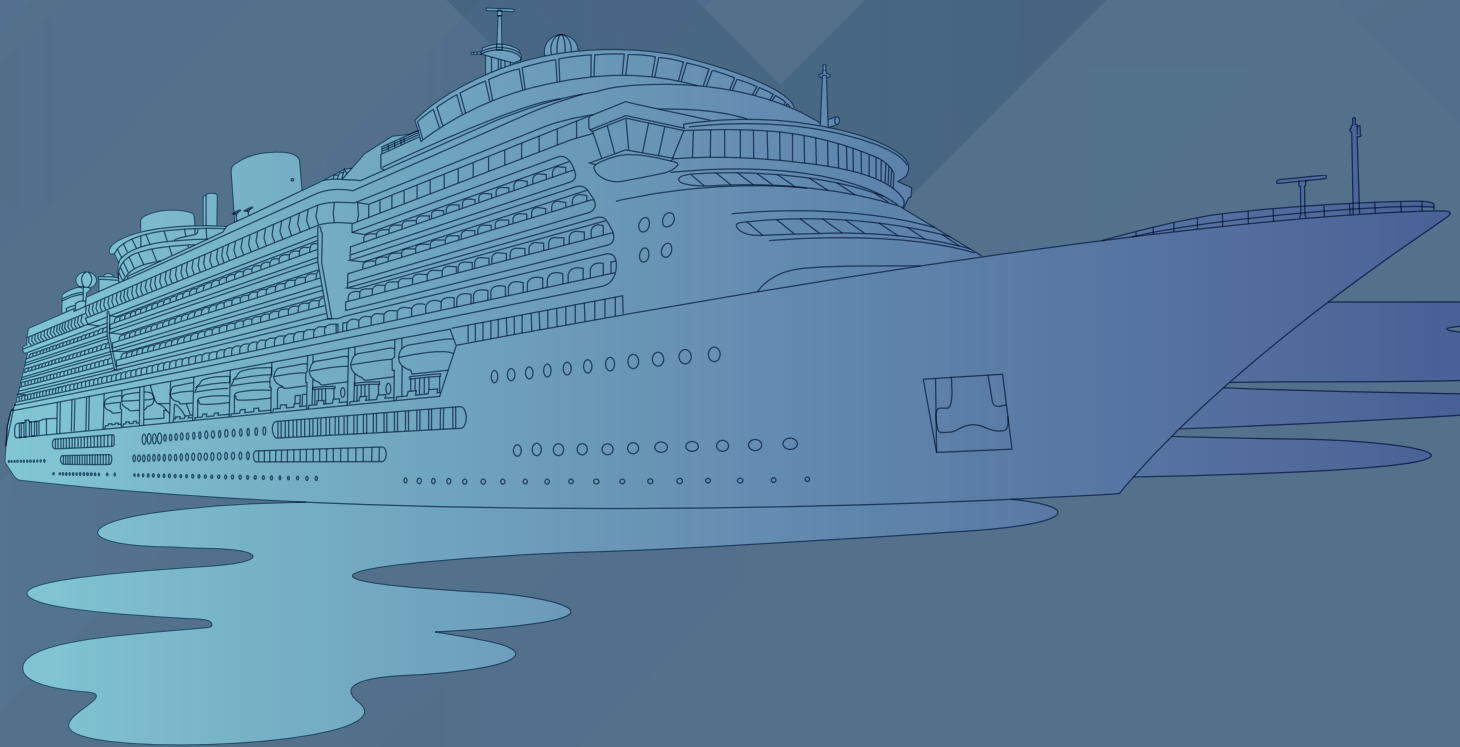


桐生アドバンステック株式会社

<https://kiryuadtech.net>

2019総合カタログ

2019 comprehensive version





桐生アドバンステック株式会社

## 企業 理念

当社は「創意と熱意で社会の発展に尽くす」を企業理念とし、  
価値ある商品を提供することで、社会に貢献してまいります。

## 会社 概要

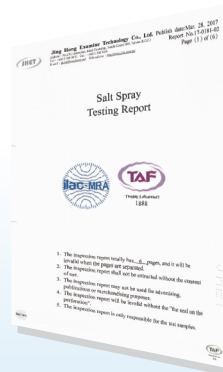
商号	桐生アドバンステック株式会社
所在地	〒525-0014 滋賀県草津市駒井沢町207-4
設立年月日	2015年8月1日
資本金	1000万円
役員	代表取締役社長 田家 金重
事業内容	LED船舶照明、防爆照明の開発・輸入・販売 LEDパネルライト、及び制御の開発・生産・販売

# 目次

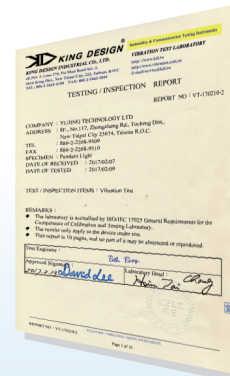
会社概要	1
目次	2
既存製品・LED 製品比較表	3
玉交換一覧表	5
厚生労働省型式検定合格製品	6
探照灯	8
デッキライト	15
クレーン・港用照明	24
LED カーゴライト・電球	30
工事不要 LED 蛍光灯	32
パネルライト	33
パネルライト制御	36
防水型蛍光灯灯具	37
白熱電球器具	38
その他照明器具	39
集魚灯	41
防爆灯	45
一般照明 パネルライト	66
一般照明 蛍光灯	68
一般照明 水銀灯代替 LED 照明	69
一般照明 水銀灯代替 LED 投光器	72
設置写真	74
法令基準規格表	77
投光器施工取扱説明書	78
蛍光灯施工取扱説明書	79

## 船舶用灯具 防水型蛍光灯灯具

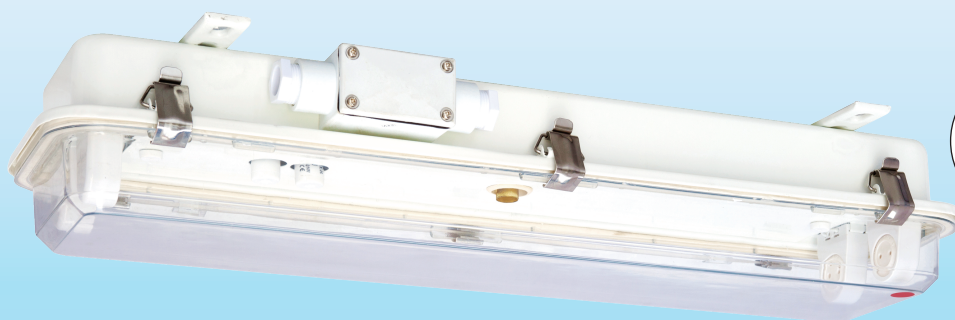
- IP56を取得。甲板、機械ストープ室、倉庫室、Shaft tunnel, Duck Keel, 屋外歩道などの場所に設置可能です。
- 筐体の表面に耐塩害のパウダーコーティングを施しています。
- カバーは透明で、密封箇所にシリコンリングを使用し、防水対策を行っています。



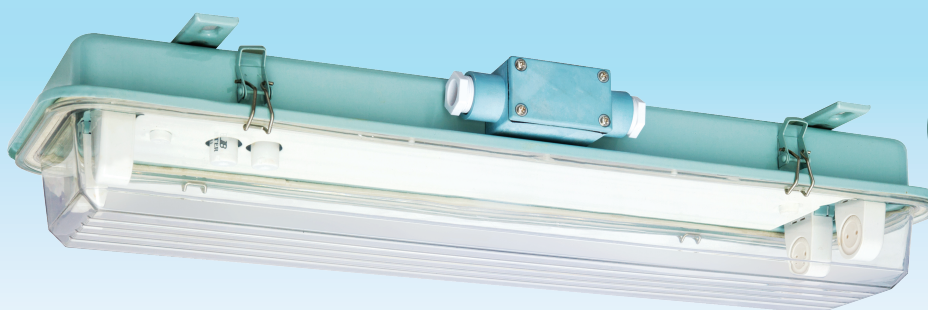
塩害測定報告書



振動測定報告書



塗装色  
白色



塗装色  
グリーン

### KR-HX-JCY23-2

(IMPAコード相当: 79 18 62 / 79 19 09 / 79 18 72 / 79 19 11 / 79 18 82 / 79 19 13 / 79 19 51)

### KR-HX-JCY23-2E

### KR-HX-JCY23-2EF

#### 製品仕様

消費電力(W)	9W*2	全光束	2160Lm
寸法(mm)	692 x 480 x 134mm	従来品相当	40W
	692 x 480 x 134mm 692 x 480 x 155mm	口金	G13
重量	7.2kg	色温度	6000K
入力電圧	AC 90~264V	IPコード	IP 56
ケーブル外径(mm)	Φ14~Φ16		

### KR-HX-JCY43-2

(IMPAコード相当: 79 18 64 / 79 18 67 / 79 18 74 / 79 18 77 / 79 18 84 / 79 18 87)

### KR-HX-JCY43-2E

### KR-HX-JCY43-2EF

#### 製品仕様

消費電力(W)	18W*2	全光束	4320Lm
寸法(mm)	1299 x 700 x 134mm	従来品相当	80W
	1299 x 700 x 134mm 1299 x 700 x 155mm	口金	G13
重量	11kg	色温度	6000K
入力電圧	AC 90~264V	IPコード	IP 56
ケーブル外径(mm)	Φ14~Φ16		

備考: 縮語の意味 E:非常灯 F:ガイド



## 船舶用灯具 白熱電球器具

### KR-HX-DS7-2M

- 射出成形の合成樹脂製です
- ケーブルの外径Φ12~16mm
- 天井設置タイプ



※ 製品により消費電力削減の数値は変わります。

製品画像		製品仕様			
Led 	消費電力(W)	9W	全光束	900Lm	
	従来品相当	60W	IP	IP 56	
	重量	1.2kg	口金	E26	
	入力電圧	AC 100V/200V	色温度	6300K	

### KR-HX-WB-2

(IMPAコード相当: 79 20 55 / 79 20 68)

- 船舶内にある水滴下、水の飛沫がある場所に設置可能
- 射出成形の合成樹脂製です

※ 製品により消費電力削減の数値は変わります。

製品画像		製品仕様			
Led 	消費電力(W)	9W	全光束	900Lm	
	従来品相当	60W	IP	IP 56	
	重量	1.26kg	口金	E26	
	入力電圧	AC 100V/200V	色温度	6300K	

### KR-HX-CSD7

(IMPAコード相当: 79 21 51)

- 船舶内にある水滴下、水の飛沫がある場所に設置可能
- 筐体は合成樹脂で射出成形したものです

※ 製品により消費電力削減の数値は変わります。

製品画像		製品仕様			
Led 	消費電力(W)	9W	全光束	900Lm	
	従来品相当	60W	IP	IP 56	
	重量	0.91kg	口金	E26	
	入力電圧	AC 100V/200V	色温度	6300K	


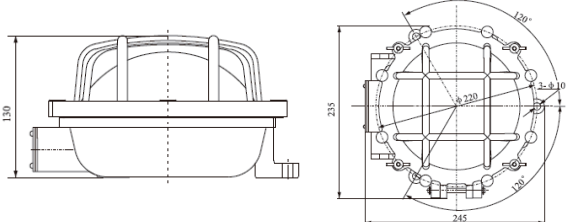
# 船舶用灯具 その他照明器具

## KR-HX-W

(IMPAコード相当：79 20 55 / 79 20 68)

- 白熱球器具
- 作業灯
- 材質は合成樹脂を採用

※ 製品により消費電力削減の数値は変わります。


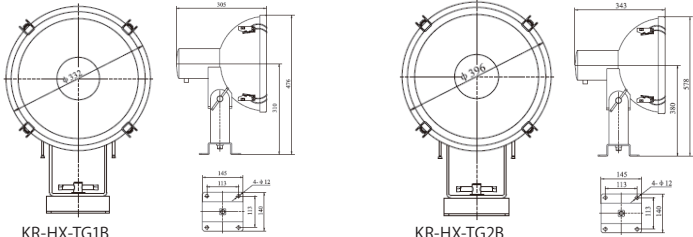
製品画像	製品仕様			
	入力電圧	AC 100V/200V	IP Code	IP 56
	口金	E26	重量	2.7kg
				

## KR-HX-TG1B / KR-HX-TG2B

(IMPAコード相当：79 20 55 / 79 20 68)

- 投光器器具

※ 製品により消費電力削減の数値は変わります。


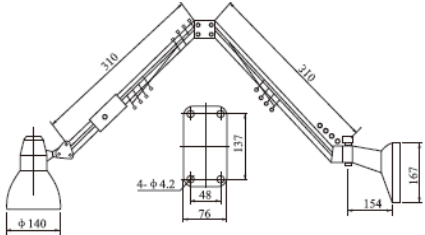
製品画像	製品仕様			
 <p data-bbox="147 1501 269 1524">KR-HX-TG1B</p> <p data-bbox="427 1501 548 1524">KR-HX-TG2B</p>	入力電圧	AC 100V/200V	IP Code	IP 56
	口金	E39	重量	8.0kg / 9.7kg
	 <p data-bbox="802 1501 894 1524">KR-HX-TG1B</p> <p data-bbox="1192 1501 1284 1524">KR-HX-TG2B</p>			

## KR-HX-CHT4

(IMPAコード相当：79 21 21)

- 海図灯器具


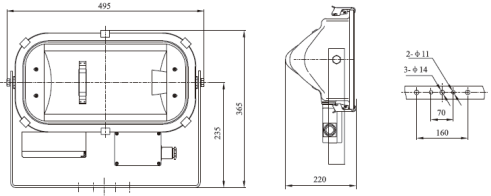
※ 製品により消費電力削減の数値は変わります。

製品画像	製品仕様			
	入力電圧	AC 100V/200V	IP Code	IP 20
	口金	E26	重量	2.83kg
				

## KR-HX-TG5

- メタルハライド、ナトリウムライト400W投光器
- 材質はステンレスを採用
- ケーブル径はΦ10~12


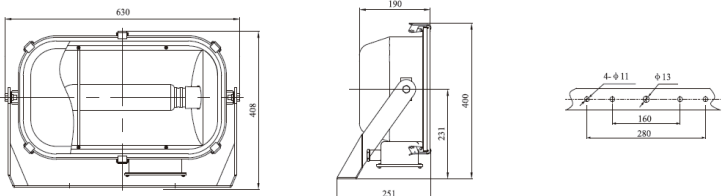
※ 製品により消費電力削減の数値は変わります。

製品画像	製品仕様			
		入力電圧	AC 220V	IP Code
口金		E39	重量	8.0kg
				

## KR-HX-TG13

- メタルハライド、ナトリウムライト1KW投光器
- 材質はステンレスを採用
- ケーブル径はΦ10~12


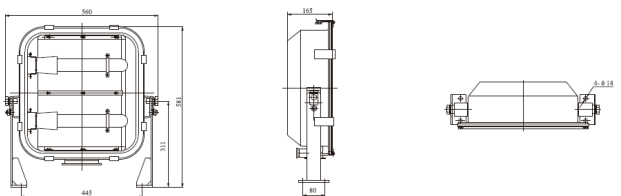
※ 製品により消費電力削減の数値は変わります。

製品画像	製品仕様			
		入力電圧	AC 220V	IP Code
口金		E39	重量	9.25kg
				

## KR-HX-TG19

- メタルハライド、ナトリウムライト800W投光器
- 材質はステンレスを採用
- ケーブル径はΦ12~14

※ 製品により消費電力削減の数値は変わります。

製品画像	製品仕様			
		入力電圧	AC 220V	IP Code
口金		E39	重量	14.5kg
				



桐生アドバンステック株式会社

事業内容

LED船舶照明、防爆照明の開発・輸入・販売  
LEDパネルライト、及び制御の開発・生産・販売  
車用フォグランプの開発・販売

〒525-0014 滋賀県草津市駒井沢町207-4

TEL: 077-599-3690

FAX: 077-599-3692

URL: <https://kiryuadtech.net>

- 外観、仕様は改良のため変更する事がありますのでご了承ください。
  - 商品の色は、印刷の具合で実物と若干異なる場合があります。
- このカタログの内容は2019年4月現在のものです。

■販売店