



桐生アドバンステック株式会社  
<https://kiryuadtech.net>

2019総合カタログ

2019 comprehensive version





桐生アドバンステック株式会社

## 企業 理念

当社は「創意と熱意で社会の発展に尽くす」を企業理念とし、  
価値ある商品を提供することで、社会に貢献してまいります。

## 会社 概要

商号	桐生アドバンステック株式会社
所在地	〒525-0014 滋賀県草津市駒井沢町207-4
設立年月日	2015年8月1日
資本金	1000万円
役員	代表取締役社長 田家 金重
事業内容	LED船舶照明、防爆照明の開発・輸入・販売 LEDパネルライト、及び制御の開発・生産・販売

# 目次

会社概要	1
目次	2
既存製品・LED 製品比較表	3
玉交換一覧表	5
厚生労働省型式検定合格製品	6
探照灯	8
デッキライト	15
クレーン・港用照明	24
LED カーゴライト・電球	30
工事不要 LED 蛍光灯	32
パネルライト	33
パネルライト制御	36
防水型蛍光灯灯具	37
白熱電球器具	38
その他照明器具	39
集魚灯	41
防爆灯	45
一般照明 パネルライト	66
一般照明 蛍光灯	68
一般照明 水銀灯代替 LED 照明	69
一般照明 水銀灯代替 LED 投光器	72
設置写真	74
法令基準規格表	77
投光器施工取扱説明書	78
蛍光灯施工取扱説明書	79

## 船舶用LED製品

# LEDサーチライト

独自の技術で、高い性能を実現

オリジナルレンズ開発

LEDでありながらJIS規定に合わせたビーム角度を実現。JIS20形～40形までラインナップがあります。

性能試験をクリア

IP66防水、防塵、耐塩害、振動など様々な性能試験をクリアしました。そのため過酷な環境下での使用が可能。

既設の架台に設置可能

事前に架台の寸法などをご連絡いただければ、寸法の調整ができるので、既設の架台に設置可能です。



Lux 1/592m  
Lux 0.25 / 1183m

製品名	KR-YS00-SL220s	IP	IP56
消費電力(W)	50W	配光角度	6°
入力電圧	DC 12~24V	cd	350000
寸法(mm)	149 x 182 x 190mm	質量	1.9kg
回転モード	■ 速度 High(上下)17度/Sec High(左右)20度/Sec ■ 回転角度360° ■ 速度 Slow(上下)9度/Sec Slow(左右)10度/Sec ■ ぶ仰角度135°		

Cree Led



Nichia Led

Lux 1/500m  
代替品GY9.5 500W/ハロゲン  
JIS 20形 代替



製品名	KR-YS00-SL01-A	IP	IP66
消費電力(W)	100W	配光角度	5°
入力電圧	AC 100~240V	cd	250000
寸法(mm)	285 x 276 x 205mm	質量	6kg
回転モード	■ CNS 3912光度試験 ■ CNS 10255振動試験 ■ CNS 14335 / 14165 IP66テスト ■ CNS 8886塩害試験		



Lumileds Led

Lux 1/1000m  
代替品GY9.5 1000W/ハロゲン  
JIS 30形 代替



製品名	KR-YS00-SL03	IP	IP66
消費電力(W)	110W	配光角度	5°
入力電圧	AC 100~240V	cd	810000
寸法(mm)	420 x 316 x 207mm	質量	9.7kg
回転モード	■ CNS 3912光度試験 ■ CNS 10255振動試験 ■ CNS 14335 / 14165 IP66テスト ■ CNS 8886塩害試験		



Nichia Led

Lux 1/1370m  
代替品GY16 2000W/ハロゲン  
JIS 40形 代替



製品名	KR-YS00-SL05	IP	IP66
消費電力(W)	140W	配光角度	5°
入力電圧	AC 100~240V	cd	1900000
寸法(mm)	660 x 490 x 230mm	質量	20kg
回転モード	■ CNS 3912光度試験 ■ CNS 10255振動試験 ■ CNS 14335 / 14165 IP66テスト ■ CNS 8886塩害試験		



Nichia Led

Lux 1/1730m  
代替品G19/G38 3000W/ハロゲン



製品名	KR-YS00-SL06	IP	IP66
消費電力(W)	190W	配光角度	5°
入力電圧	AC 100~240V	cd	3000000
寸法(mm)	660 x 490 x 230mm	質量	20kg
回転モード	■ CNS 3912光度試験 ■ CNS 10255振動試験 ■ CNS 14335 / 14165 IP66テスト ■ CNS 8886塩害試験		


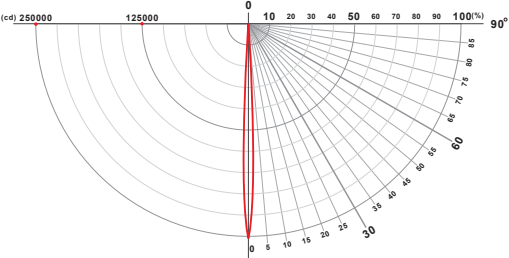

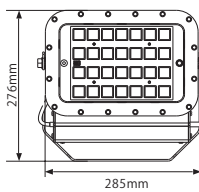
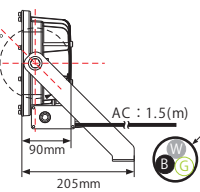
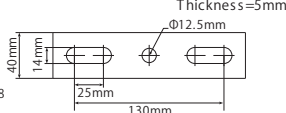
# KR-YS00-SL01-A

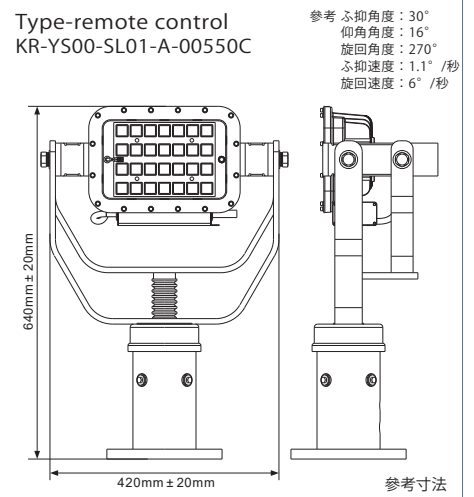
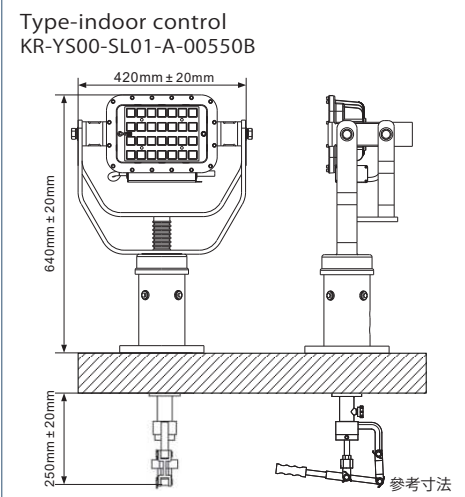
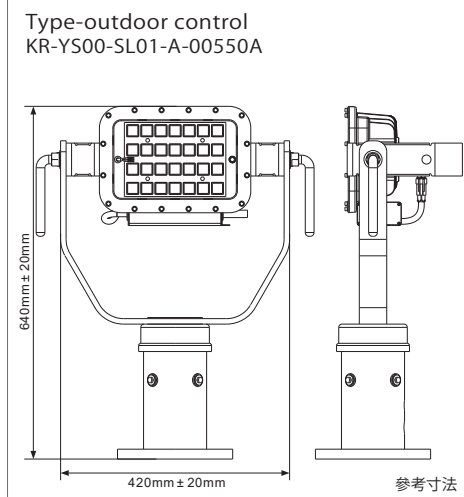
Lux 1/500m  
GY9.5 500Wハロゲン相当  
JIS 20形 相当



※ 製品により消費電力削減の数値は変わります。

- JISに準拠したLEDサーチライト。
- 当社オリジナルレンズの開発により、ビーム角度5°、500mまで照射可能。
- IP66防水、防塵、耐塩害、振動など様々な性能試験をクリアし、過酷な環境下での使用が可能。
- 国際船舶に採用されています。
- 材質にSUS316を採用。

製品画像		製品仕様			
 <p>Nichia Led <span style="color: red;">250000cd</span></p>  <p>Beam width: 1.1m 400 lux in center</p> <p>Beam width: 4.4m 25 lux in center</p> <p>Beam width: 8.7m 6.3 lux in center</p> <p>Beam Angle <math>\theta = 5^\circ</math></p>	消費電力(W)	100W	全光束	9200Lm	
	寸法(mm)	285 x 276 x 205mm	従来品相当	500W	
	重量	約6kg	演色性	Ra 80	
	入力電圧	AC 100~240V	色温度	5000K	
	使用環境温度	-25℃~+50℃	配光角度	5°	
	IP	IP66	cd	250000	
	周波数範囲	50Hz / 60Hz	設計寿命	40,000h	
	規格準拠	<ul style="list-style-type: none"> <li>■ CNS 3912光度試験</li> <li>■ CNS 14335 / 14165 IP66テスト</li> <li>■ CNS 10255振動試験</li> <li>■ CNS 8886塩害試験</li> </ul>			
配線図					
  					



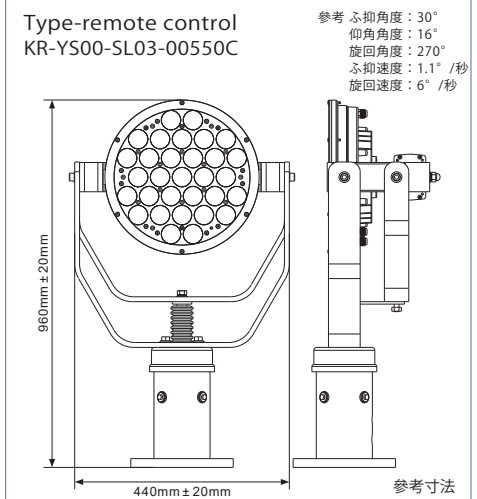
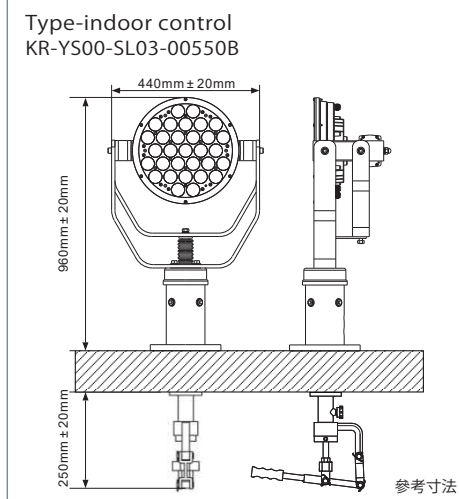
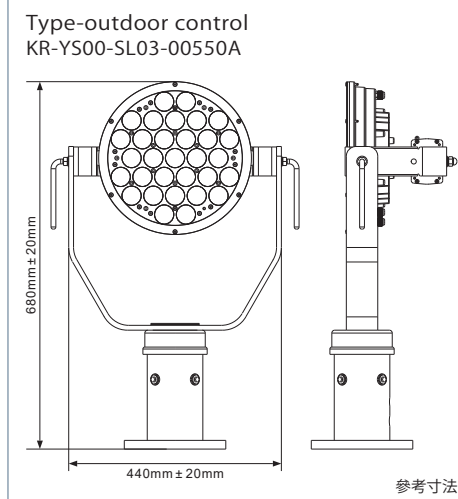
# KR-YS00-SL03

Lux 1/1000m  
GY9.5 1000W/ハロゲン相当  
JIS 30形 相当



※ 製品により消費電力削減の数値は変わります。

製品画像		製品仕様			
<p>Beam width: 2.2m 1300 lux in center</p> <p>Beam width: 8.7m 81.3 lux in center</p> <p>Beam width: 17.5m 20.3 lux in center</p> <p>Beam Angle <math>\theta = 5^\circ</math></p>	Lumileds Led	消費電力(W)	110W	全光束	10200Lm
	810000cd	寸法(mm)	420 x 316 x 207mm	従来品相当	1000W
		重量	約9.7kg	演色性	Ra 80
		入力電圧	AC 100~240V	色温度	5000K
		使用环境温度	-25℃~+50℃	配光角度	5°
		IP	IP66	cd	810000
		周波数範囲	50Hz / 60Hz	設計寿命	40,000h
	規格準拠	<ul style="list-style-type: none"> <li>■ CNS 3912光度試験</li> <li>■ CNS 14335 / 14165 IP66テスト</li> <li>■ CNS 10255振動試験</li> <li>■ CNS 8886塩害試験</li> </ul>			
配線図					



# KR-YS00-SL05

Lux 1/1370m  
GY16 2000W/ハロゲン相当  
JIS 40形 相当



※ 製品により消費電力削減の数値は変わります。

製品画像		製品仕様			
<p>Nichia Led <span style="color: red;">1900000cd</span></p> <p>Beam width: 2.2m 3040 lux in center</p> <p>Beam width: 8.7m 190 lux in center</p> <p>Beam width: 17.5m 47.5 lux in center</p> <p>Beam Angle <math>\theta = 5^\circ</math></p>	消費電力(W)	140W	全光束	17400Lm	
	寸法(mm)	660 x 490 x 230mm	従来品相当	2000W	
	重量	約9.7kg	演色性	Ra 80	
	入力電圧	AC 100~240V	色温度	5000K	
	使用环境温度	-25℃~+50℃	配光角度	5°	
	IP	IP66	cd	1900000	
	周波数範囲	50Hz / 60Hz	設計寿命	40,000h	
	規格準拠	<ul style="list-style-type: none"> <li>■ CNS 3912光度試験</li> <li>■ CNS 14335 / 14165 IP66テスト</li> <li>■ CNS 10255振動試験</li> <li>■ CNS 8886塩害試験</li> </ul>			
配線図					

Type-outdoor control  
KR-YS00-SL05-00550A

参考寸法

Type-indoor control  
KR-YS00-SL05-00550B

参考寸法

Type-remote control  
KR-YS00-SL05-00550C

参考寸法

参考 俯仰角度: 30°  
仰角角度: 16°  
旋回角度: 270°  
俯仰速度: 1.1° / 秒  
旋回速度: 6° / 秒


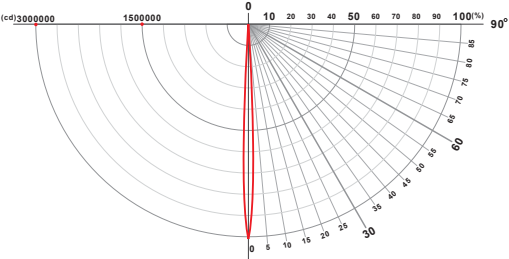
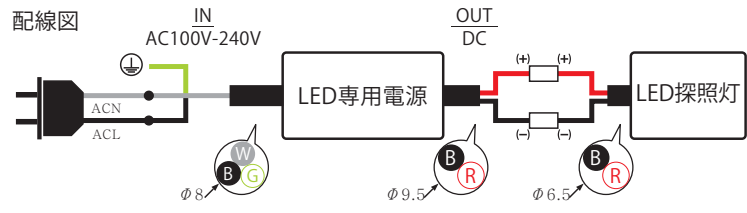
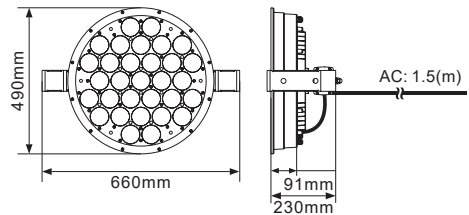


# KR-YS00-SL06

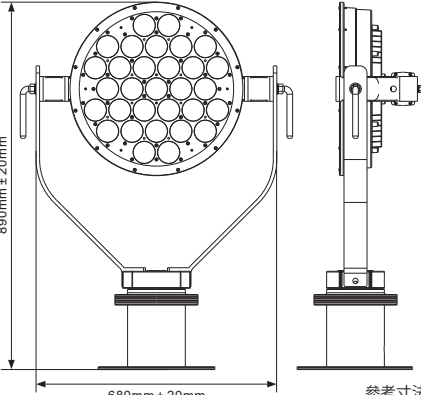
Lux 1/1730m  
G19/G38 3000W/ハロゲン相当



※ 製品により消費電力削減の数値は変わります。

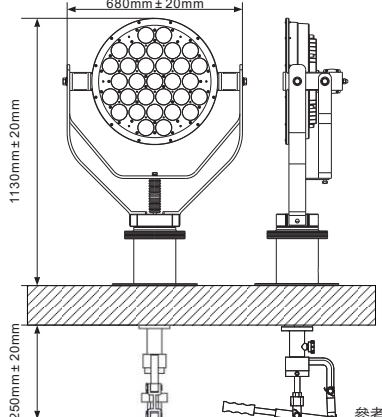
製品画像		製品仕様			
<p>Nichia Led <span style="color: red;">3000000cd</span></p>   <p>Beam width: 2.2m 4800 lux in center</p> <p>Beam width: 8.7m 300 lux in center</p> <p>Beam width: 17.5m 75 lux in center</p> <p>Beam Angle <math>\theta = 5^\circ</math></p>	消費電力(W)	190W	全光束	26000Lm	
	寸法(mm)	660 x 490 x 230mm	従来品相当	3000W	
	重量	約9.7kg	演色性	Ra 80	
	入力電圧	AC 100~240V	色温度	5000K	
	使用環境温度	-25℃~+50℃	配光角度	5°	
	IP	IP66	cd	3000000	
	周波数範囲	50Hz / 60Hz	設計寿命	40,000h	
	規格準拠	<ul style="list-style-type: none"> <li>■ CNS 3912光度試験</li> <li>■ CNS 14335 / 14165 IP66テスト</li> <li>■ CNS 10255振動試験</li> <li>■ CNS 8886塩害試験</li> </ul>			
配線図					
					

Type-outdoor control  
KR-YS00-SL06-00550A



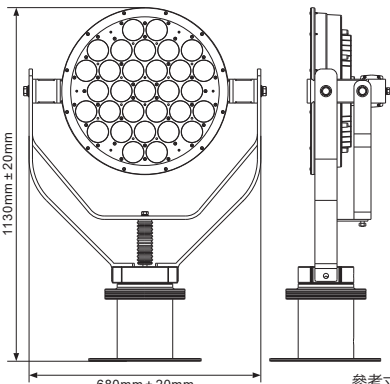
参考寸法

Type-indoor control  
KR-YS00-SL06-00550B



参考寸法

Type-remote control  
KR-YS00-SL06-00550C



参考寸法

参考 ぶ仰角度: 30°  
仰角角度: 16°  
旋回角度: 270°  
ぶ仰速度: 1.1° / 秒  
旋回速度: 6° / 秒

# KR-YS00-SL220s

Lux 1/592m  
Lux 0.25 / 1183m

- IP56防水、防塵。
- DC 12~24V。
- 無線遠端制御。
- 350,000cd, 500W相当。
- PC材質、耐塩害。
- ビーム角度6°で350,000cd達成、592mまで照射可能。

※ 製品により消費電力削減の数値は変わります。

製品画像		製品仕様				
<p>Cree Led <span style="color: red;">350000cd</span></p>   <p>Unlimited 360° Rotation</p> 	消費電力(W)	50W	全光束	3000Lm		
	寸法(mm)	149 x 182 x 190mm	従来品相当	500W		
	重量	約1.9kg	演色性	Ra 80		
	入力電圧	DC 12~24V	色温度	6000K		
	使用環境温度	-30℃~+70℃	配光角度	6°		
	IP	IP56	cd	350000		
	回転モード	速度	High(上下)17度/Sec High(左右)20度/Sec Slow(上下)9度/Sec Slow(左右)10度/Sec			
		回転角度	360°			
		ふ仰角度	135°			
						
						
オプション						
 <p>無線リモコン TX-SL014G0</p>		 <p>有線コントローラー TX-SL008E-2(12V) /-3(24V)</p>		 <p>強力マグネットの台座 BOTTOM-Dips-0008</p>		
		 <p>5M ケーブル LINE-DIPS-0253</p>				
 <p>フラッドビームレンズ BEZEL-ITEM-0001</p>		 <p>フレーム付き赤色フィルターセット BEZEL-ITEM-0002</p>		 <p>フレーム付き黄色フィルターセット BEZEL-ITEM-0003</p>		
		 <p>フレーム付き緑色フィルターセット BEZEL-ITEM-0004</p>				



桐生アドバンステック株式会社

事業内容

LED船舶照明、防爆照明の開発・輸入・販売  
LEDパネルライト、及び制御の開発・生産・販売  
車用フォグランプの開発・販売

〒525-0014 滋賀県草津市駒井沢町207-4

TEL: 077-599-3690

FAX: 077-599-3692

URL: <https://kiryuadtech.net>

- 外観、仕様は改良のため変更する事がありますのでご了承ください。
  - 商品の色は、印刷の具合で実物と若干異なる場合があります。
- このカタログの内容は2019年4月現在のものです。

■販売店