



桐生アドバンステック株式会社

<https://kiryuadtech.net>

2019総合カタログ

2019 comprehensive version





桐生アドバンステック株式会社

企業 理念

当社は「創意と熱意で社会の発展に尽くす」を企業理念とし、
価値ある商品を提供することで、社会に貢献してまいります。

会社 概要

商号	桐生アドバンステック株式会社
所在地	〒525-0014 滋賀県草津市駒井沢町207-4
設立年月日	2015年8月1日
資本金	1000万円
役員	代表取締役社長 田家 金重
事業内容	LED船舶照明、防爆照明の開発・輸入・販売 LEDパネルライト、及び制御の開発・生産・販売

目次

会社概要	1
目次	2
既存製品・LED 製品比較表	3
玉交換一覧表	5
厚生労働省型式検定合格製品	6
探照灯	8
デッキライト	15
クレーン・港用照明	24
LED カーゴライト・電球	30
工事不要 LED 蛍光灯	32
パネルライト	33
パネルライト制御	36
防水型蛍光灯灯具	37
白熱電球器具	38
その他照明器具	39
集魚灯	41
防爆灯	45
一般照明 パネルライト	66
一般照明 蛍光灯	68
一般照明 水銀灯代替 LED 照明	69
一般照明 水銀灯代替 LED 投光器	72
設置写真	74
法令基準規格表	77
投光器施工取扱説明書	78
蛍光灯施工取扱説明書	79

KR-SRT-60K-50

従来水銀灯300W相当

※ 製品により消費電力削減の数値は変わります。

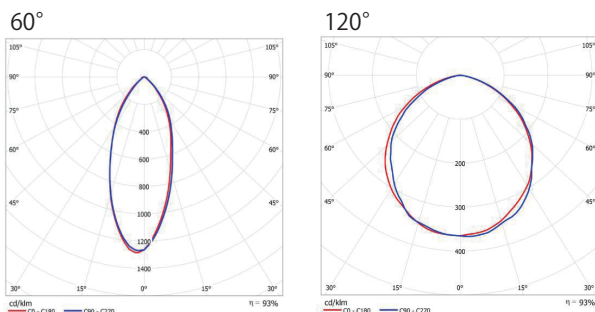
製品画像



製品仕様

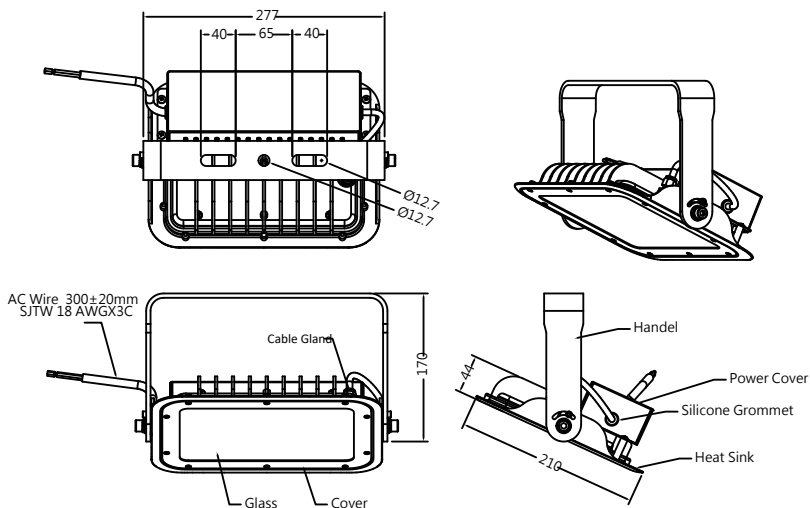
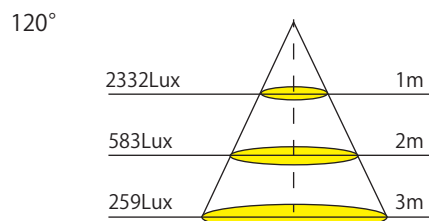
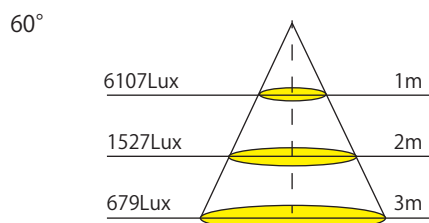
消費電力(W)	50W	全光束	7450Lm/7250Lm
寸法(mm)	277 x 210 x 166mm	サージ防護	6KV
重量	約4.5kg	防風レベル	7
入力電圧	AC 90~305V	従来品相当	水銀灯400W
使用環境温度	-30℃~+50℃	色温度	5000K
IP	IP65	配光角度	60° / 120°
周波数範囲	50Hz / 60Hz	cd	6107cd/2332cd

配線図



6107cd

2332cd



KR-SRT-60K-100

(IMPAコード相当:79 18 18/79 18 19 /79 18 20/79 18 25)

従来水銀灯400W相当

※ 製品により消費電力削減の数値は変わります。

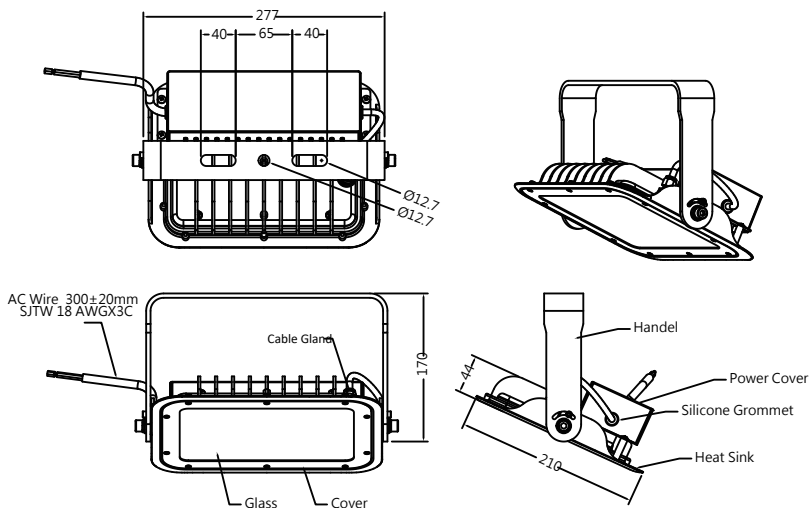
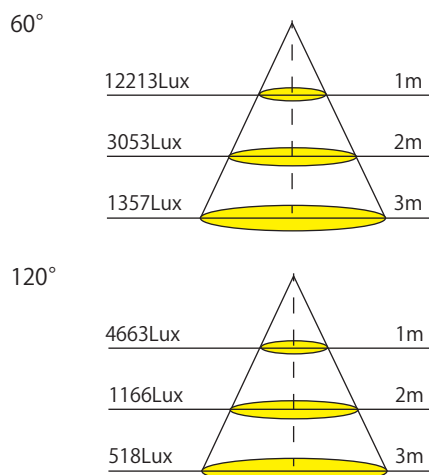
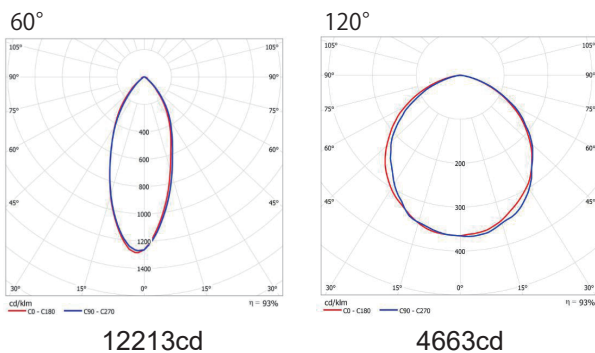
製品画像



製品仕様

消費電力(W)	100W	全光束	14900Lm/14500Lm
寸法(mm)	277 x 210 x 166mm	サージ防護	6KV
重量	約4.5kg	防風レベル	7
入力電圧	AC 90~305V	従来品相当	水銀灯400W
使用環境温度	-30℃~+50℃	色温度	5000K
IP	IP65	配光角度	60° / 120°
周波数範囲	50Hz / 60Hz	cd	12213cd/4663cd

配線図



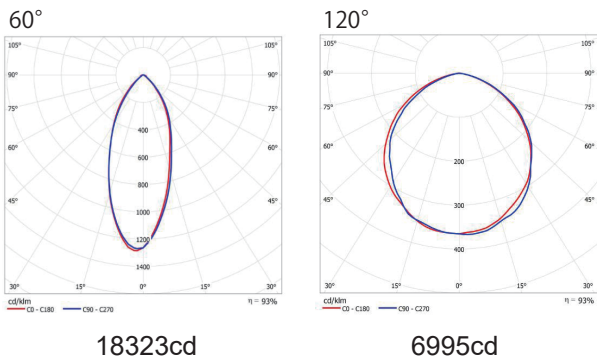


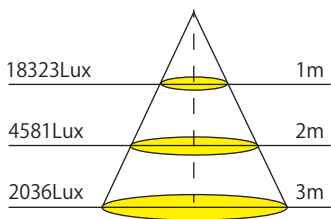
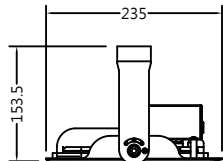
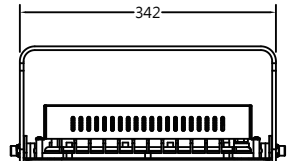
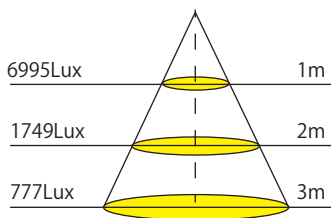
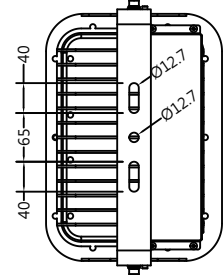
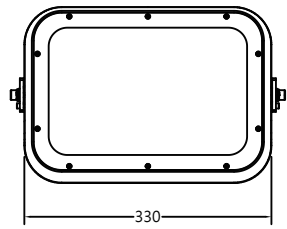
KR-SRT-60K-150

(IMPAコード相当:79 18 26/79 18 27)

従来水銀灯700W相当

※ 製品により消費電力削減の数値は変わります。

製品画像		製品仕様			
	消費電力(W)	150W	全光束	22350Lm/21750Lm	
	寸法(mm)	342 x 235 x 153.5mm	サージ防護	6KV	
	重量	約5.0kg	防風レベル	7	
	入力電圧	AC 90~305V	従来品相当	水銀灯700W	
	使用環境温度	-30℃~+50℃	色温度	5000K	
	IP	IP65	配光角度	60° / 120°	
	周波数範囲	50Hz / 60Hz	cd	18323cd/6995cd	
	<p>配線図</p> 				
 <p>60° 18323cd</p> <p>120° 6995cd</p>					

<p>60°</p>  <p>18323Lux (1m)</p> <p>4581Lux (2m)</p> <p>2036Lux (3m)</p>		
<p>120°</p>  <p>6995Lux (1m)</p> <p>1749Lux (2m)</p> <p>777Lux (3m)</p>		

KR-SRT-60K-200

(IMPAコード相当: 79 18 28/79 18 29)

従来水銀灯1kW相当

※ 製品により消費電力削減の数値は変わります。

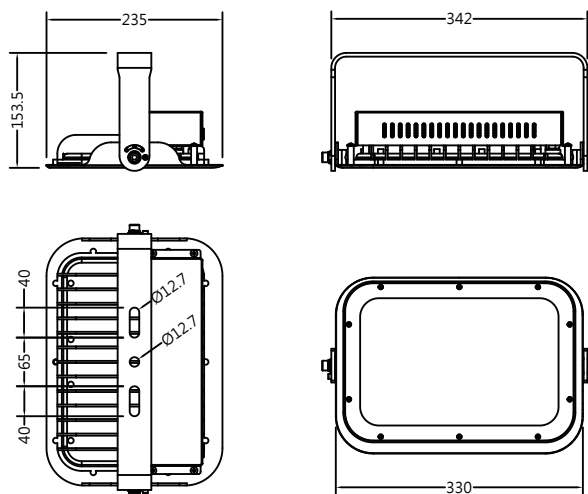
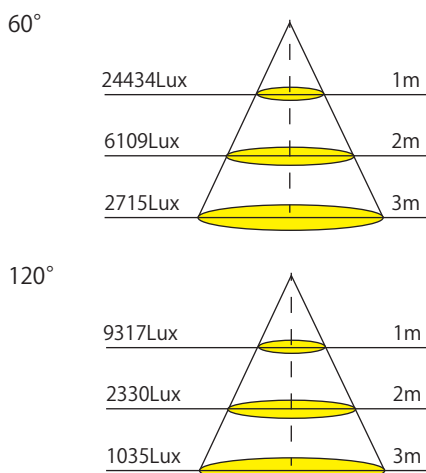
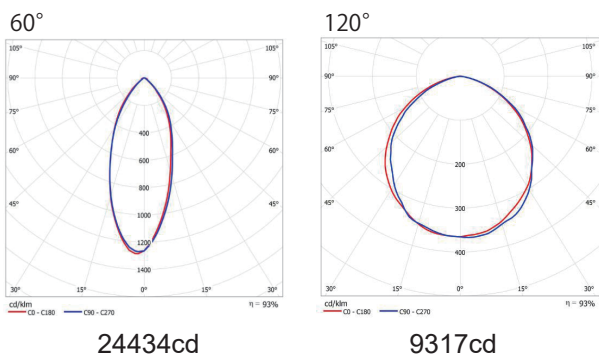
製品画像



製品仕様

消費電力(W)	200W	全光束	29800Lm/29000Lm
寸法(mm)	342 x 235 x 153.5mm	サージ防護	15KV
重量	約5kg	防風レベル	7
入力電圧	AC 90~305V	従来品相当	水銀灯1kW
使用環境温度	-30℃~+50℃	色温度	5000K
IP	IP65	配光角度	60° / 120°
周波数範囲	50Hz / 60Hz	cd	24434cd/9317cd

配線図





桐生アドバンステック株式会社

事業内容

LED船舶照明、防爆照明の開発・輸入・販売
LEDパネルライト、及び制御の開発・生産・販売
車用フォグランプの開発・販売

〒525-0014 滋賀県草津市駒井沢町207-4

TEL: 077-599-3690

FAX: 077-599-3692

URL: <https://kiryuadtech.net>

- 外観、仕様は改良のため変更する事がありますのでご了承ください。
 - 商品の色は、印刷の具合で実物と若干異なる場合があります。
- このカタログの内容は2019年4月現在のものです。

■販売店