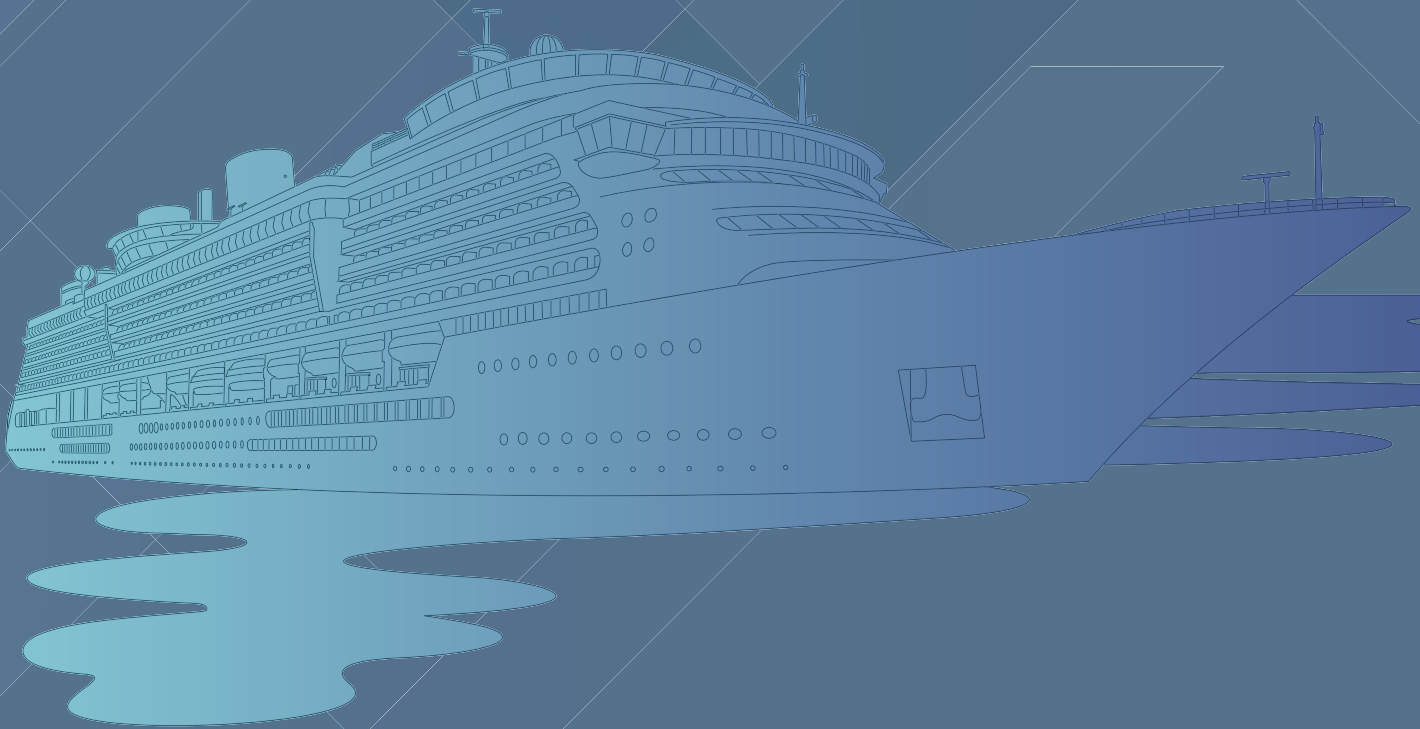




桐生アドバンステック株式会社  
<https://kiryuadtech.net>

2019総合カタログ  
2019 comprehensive version





桐生アドバンステック株式会社

## 企業 理念

当社は「創意と熱意で社会の発展に尽くす」を企業理念とし、  
価値ある商品を提供することで、社会に貢献してまいります。

## 会社 概要

商号	桐生アドバンステック株式会社
所在地	〒525-0014 滋賀県草津市駒井沢町207-4
設立年月日	2015年8月1日
資本金	1000万円
役員	代表取締役社長 田家 金重
事業内容	LED船舶照明、防爆照明の開発・輸入・販売 LEDパネルライト、及び制御の開発・生産・販売

# 目次

会社概要	1
目次	2
既存製品・LED 製品比較表	3
玉交換一覧表	5
厚生労働省型式検定合格製品	6
探照灯	8
デッキライト	15
クレーン・港用照明	24
LED カーゴライト・電球	30
工事不要 LED 蛍光灯	32
パネルライト	33
パネルライト制御	36
防水型蛍光灯灯具	37
白熱電球器具	38
その他照明器具	39
集魚灯	41
防爆灯	45
一般照明 パネルライト	66
一般照明 蛍光灯	68
一般照明 水銀灯代替 LED 照明	69
一般照明 水銀灯代替 LED 投光器	72
設置写真	74
法令基準規格表	77
投光器施工取扱説明書	78
蛍光灯施工取扱説明書	79

# 船舶用LED製品 高効率デッキライト


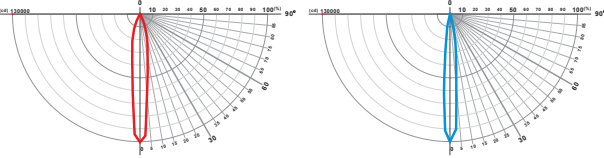

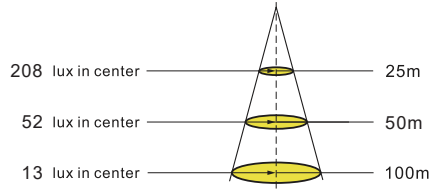
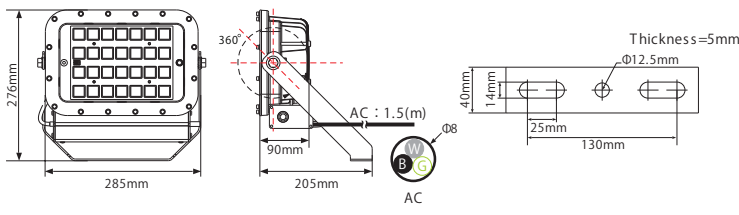
## KR-YS00-SL07

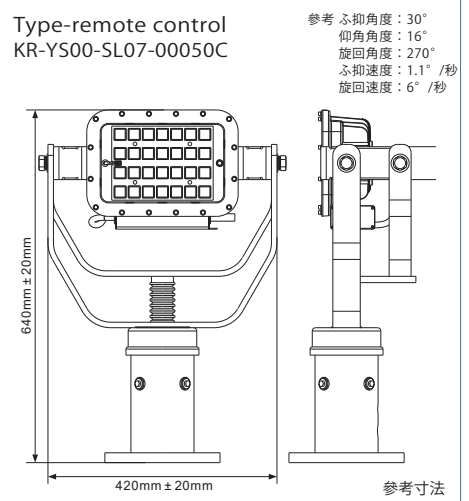
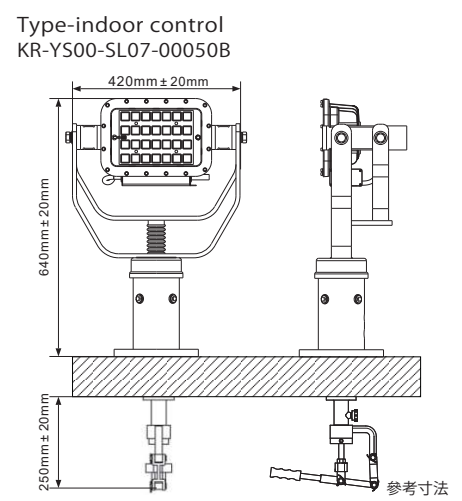
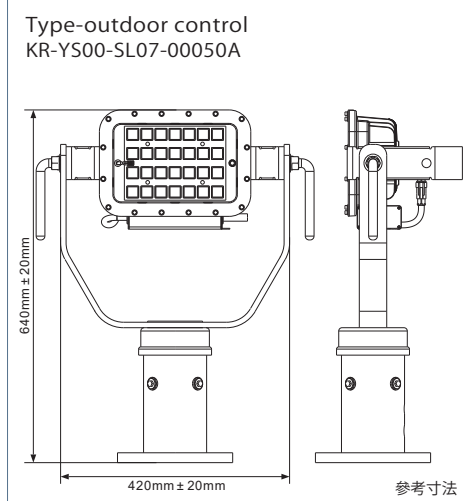
従来水銀灯  
HRF700-N、HRF1000-N相当



- IEC規格に準拠し、IP66防水、防塵、耐塩害、振動など様々な性能試験をクリア、船舶専用LED照明
- 当社オリジナルレンズの開発により、HR1000N代替光形可能。
- 材質にSUS316を採用。

※ 製品により消費電力削減の数値は変わります。


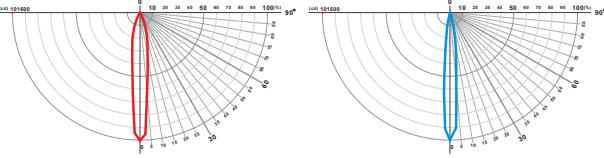
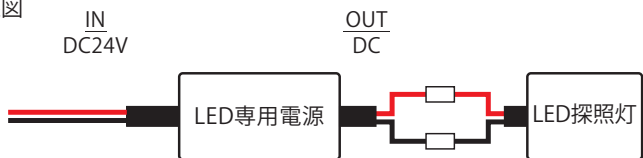
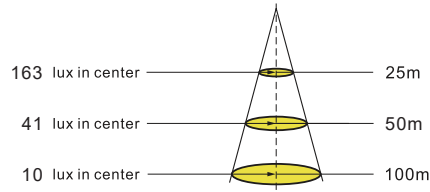
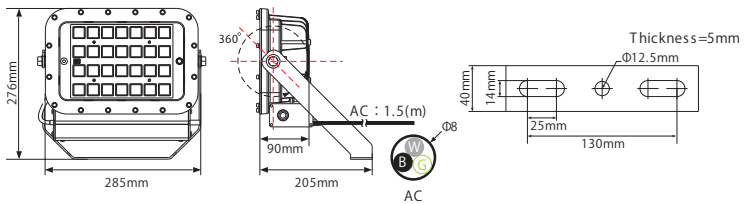
製品画像		製品仕様				
	Nichia Led	130000cd	消費電力(W)	100W	全光束	12100Lm
			寸法(mm)	285 x 276 x 205mm	従来品相当	700W / 1000W
			重量	約6kg	演色性	Ra 80
			入力電圧	AC 100~240V	色温度	5000K
			使用環境温度	-25℃~+50℃	配光角度	25°+45°
			IP	IP66	cd	130000
			周波数範囲	50Hz / 60Hz	設計寿命	40,000h
規格準拠		<ul style="list-style-type: none"> <li>■ CNS 14335 / 14165 IP66テスト</li> <li>■ CNS 10255振動試験</li> <li>■ CNS 8886塩害試験</li> </ul>				
		<p>配線図</p> 				
						

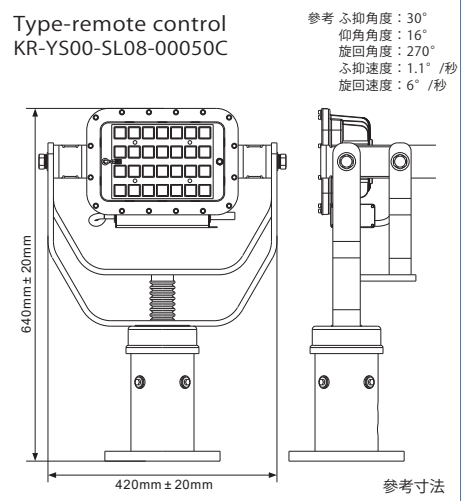
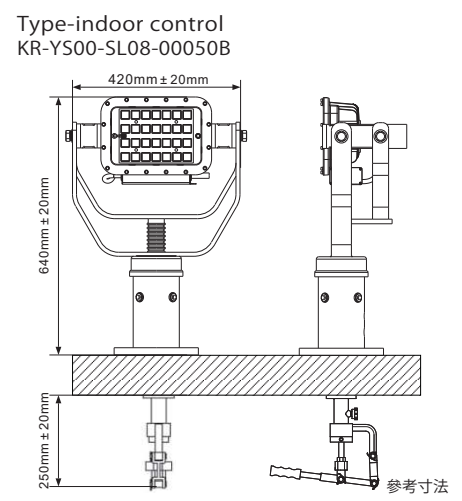
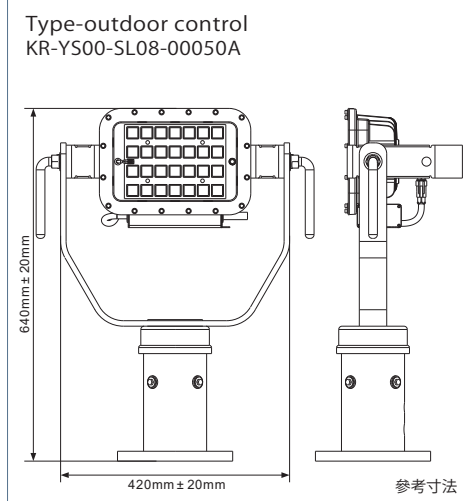


# KR-YS00-SL08

従来水銀灯  
HRF700-N、HRF1000-N相当

※ 製品により消費電力削減の数値は変わります。


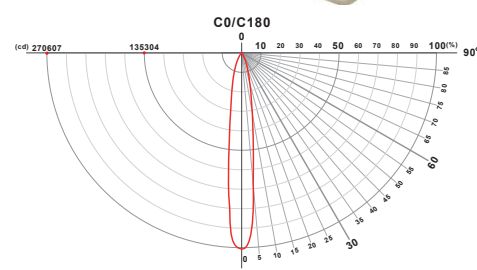

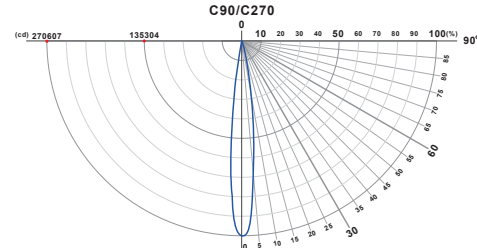
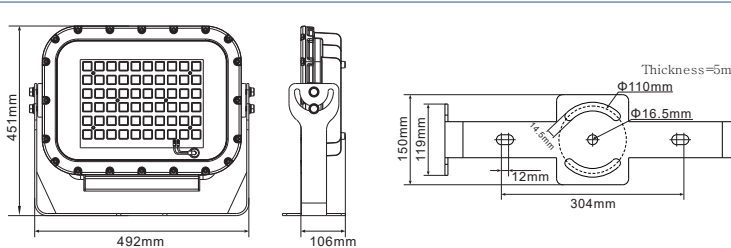
製品画像		製品仕様			
 <p>Nichia Led <span style="color: red;">101600cd</span></p>	消費電力(W)	100W	全光束	10080Lm	
	寸法(mm)	285 x 276 x 205mm	従来品相当	700W / 1000W	
	重量	約6kg	演色性	Ra 80	
	入力電圧	DC 24V	色温度	5000K	
	使用環境温度	-25℃~+50℃	配光角度	25°+45°	
	IP	IP66	cd	101600	
	周波数範囲	50Hz / 60Hz	設計寿命	40,000h	
	規格準拠	<ul style="list-style-type: none"> <li>■ CNS 14335 / 14165 IP66テスト</li> <li>■ CNS 10255振動試験</li> <li>■ CNS 8886塩害試験</li> </ul>			
		<p>配線図</p> 			
					

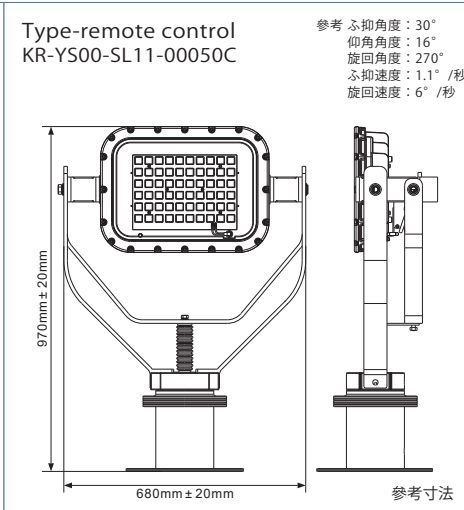
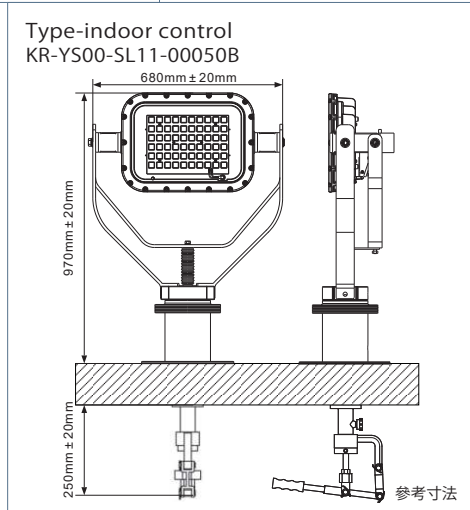
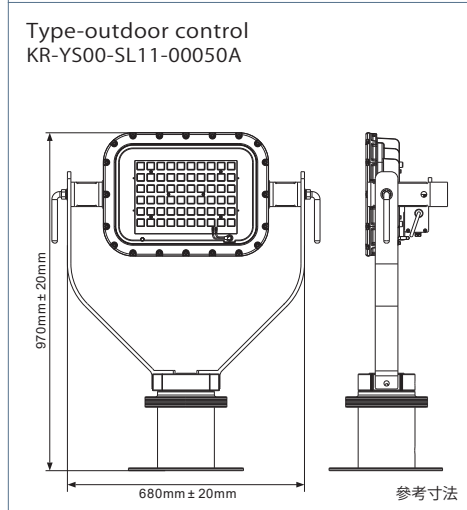


# KR-YS00-SL11

従来水銀灯  
HRF1000-N相当

※ 製品により消費電力削減の数値は変わります。


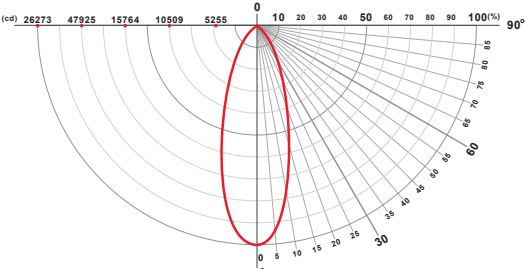

製品画像		製品仕様			
 <p>Nichia Led <span style="color: red;">270000cd</span></p>	消費電力(W)	220W	全光束	27300Lm	
	寸法(mm)	510 × 451 × 151mm	従来品相当	1000W	
	重量	約17.6kg	演色性	Ra 80	
	入力電圧	AC 100~240V	色温度	5000K	
	使用環境温度	-25°C~+50°C	配光角度	25°+45°	
	IP	IP66	cd	270000	
	周波数範囲	50Hz / 60Hz	設計寿命	40,000h	
	規格準拠	<ul style="list-style-type: none"> <li>■ CNS 14335 / 14165 IP66テスト</li> <li>■ CNS 10255振動試験</li> <li>■ CNS 8886塩害試験</li> </ul>			
 <p>C0/C180</p>		<p>配線図</p> 			
 <p>C90/C270</p>					

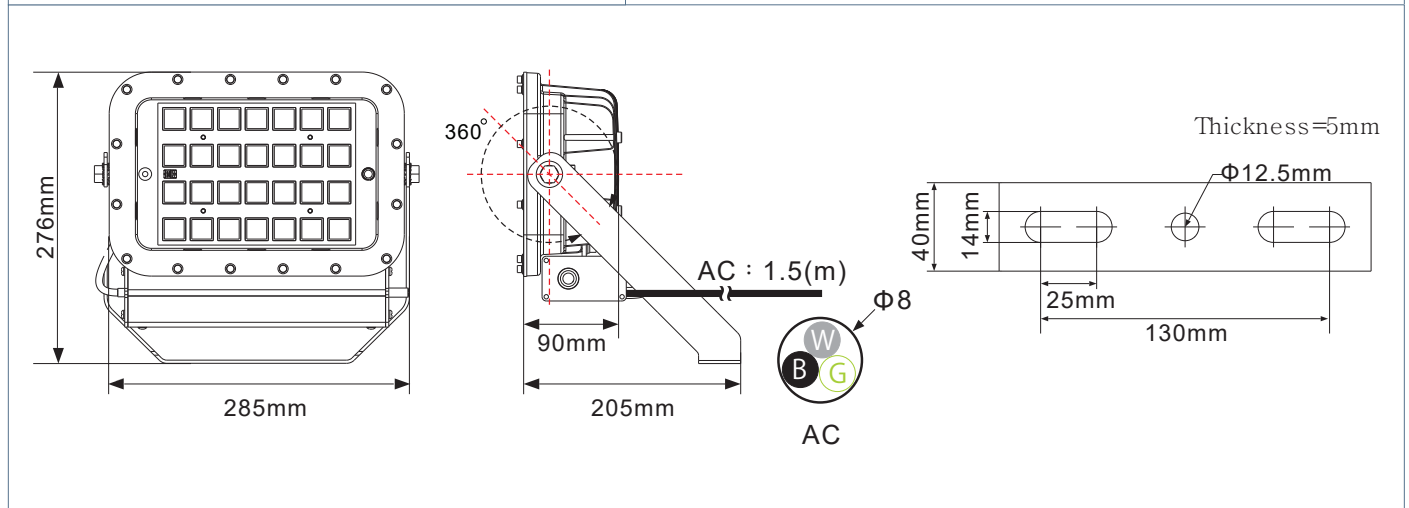


# KR-YS00-FL1030

従来水銀灯400W相当  
集光タイプ

※ 製品により消費電力削減の数値は変わります。


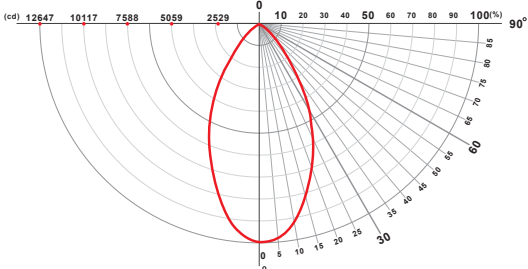
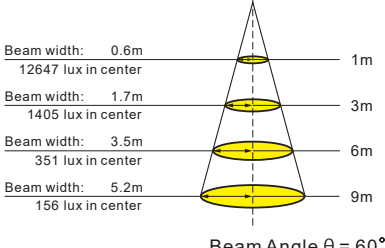

製品画像		製品仕様			
<p>Nichia Led <span style="color: red;">26273cd</span></p>   <p>Beam width: 0.3m 26273 lux in center</p> <p>Beam width: 0.8m 2912 lux in center</p> <p>Beam width: 1.6m 730 lux in center</p> <p>Beam width: 2.4m 324 lux in center</p> <p>Beam Angle <math>\theta = 30^\circ</math></p>	消費電力(W)	100W	全光束	12100Lm	
	寸法(mm)	285 x 276 x 205mm	従来品相当	400W	
	重量	約6kg	演色性	Ra 80	
	入力電圧	AC 100~240V	色温度	5000K	
	使用環境温度	-25℃~+50℃	配光角度	30°	
	IP	IP66	cd	26273	
	周波数範囲	50Hz / 60Hz	設計寿命	40,000h	
	規格準拠	<ul style="list-style-type: none"> <li>■ CNS 14335 / 14165 IP66テスト</li> <li>■ CNS 10255振動試験</li> <li>■ CNS 8886塩害試験</li> </ul>			
<p>配線図</p> 					

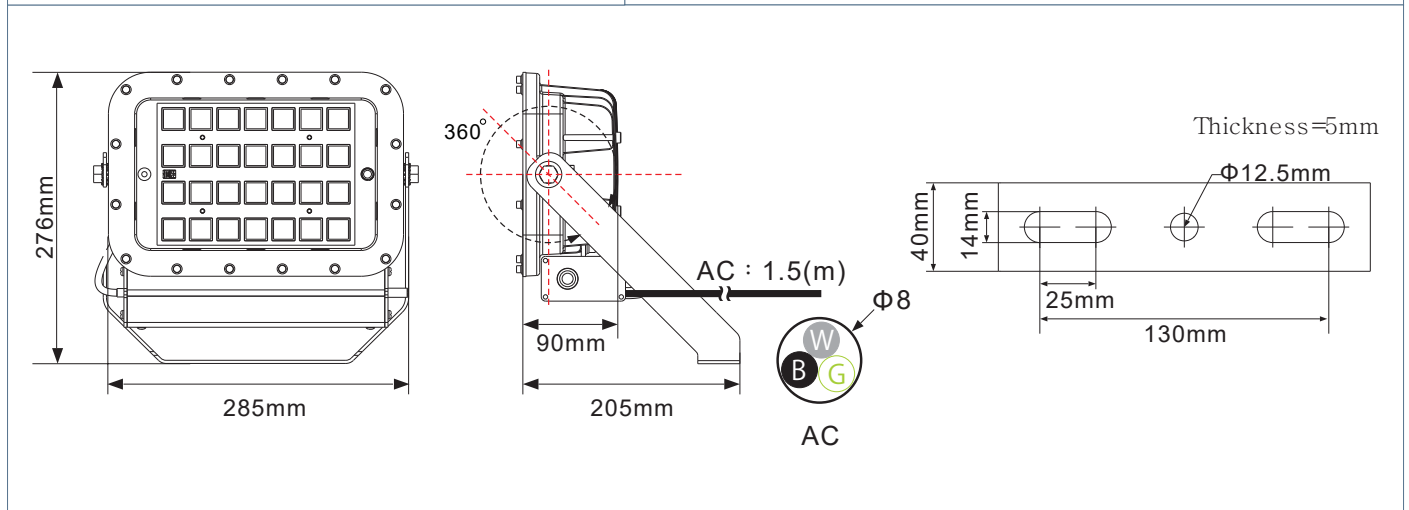


# KR-YS00-FL1060

従来水銀灯HRF700PD相当  
集光タイプ

※ 製品により消費電力削減の数値は変わります。

製品画像		製品仕様			
<p>Nichia Led <span style="color: red;">12647cd</span></p>    <p>Beam width: 0.6m 12647 lux in center</p> <p>Beam width: 1.7m 1405 lux in center</p> <p>Beam width: 3.5m 351 lux in center</p> <p>Beam width: 5.2m 156 lux in center</p> <p>Beam Angle <math>\theta = 60^\circ</math></p>	消費電力(W)	100W	全光束	12100Lm	
	寸法(mm)	285 × 276 × 205mm	従来品相当	700W	
	重量	約6kg	演色性	Ra 80	
	入力電圧	AC 100~240V	色温度	5000K	
	使用环境温度	-25℃~+50℃	配光角度	60°	
	IP	IP66	cd	12647	
	周波数範囲	50Hz / 60Hz	設計寿命	40,000h	
	規格準拠	<ul style="list-style-type: none"> <li>■ CNS 14335 / 14165 IP66テスト</li> <li>■ CNS 10255振動試験</li> <li>■ CNS 8886塩害試験</li> </ul>			
	配線図				
					



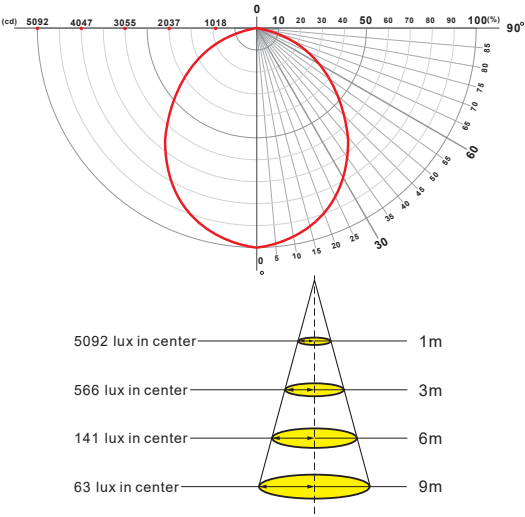


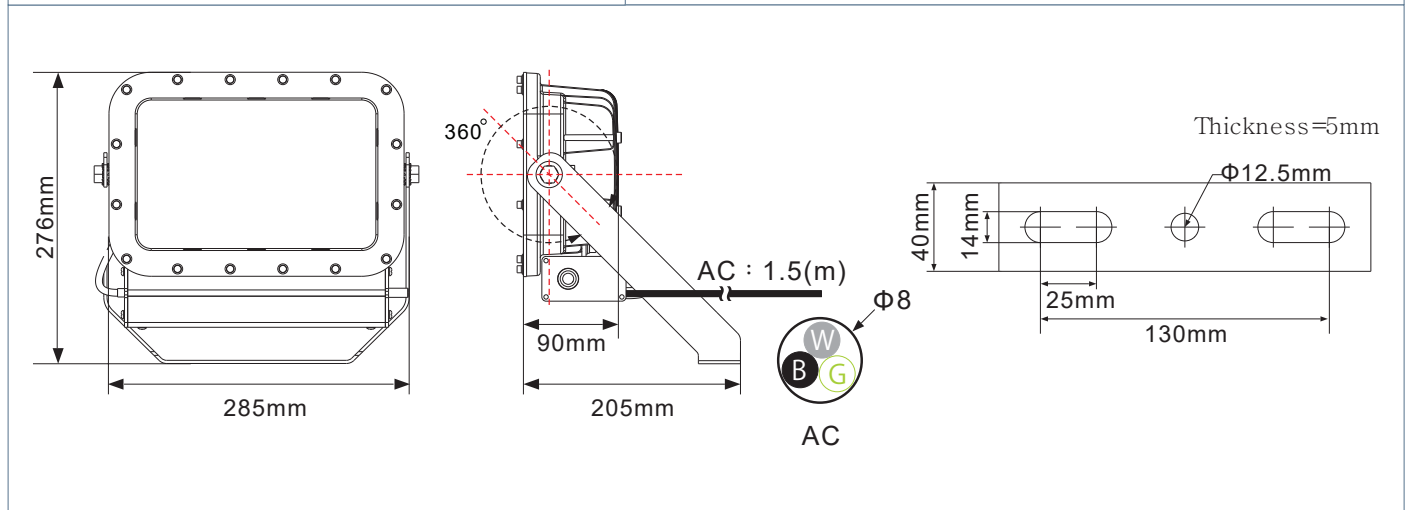


# KR-YS00-FL10160

従来水銀灯HRF400PD相当  
拡散タイプ

※ 製品により消費電力削減の数値は変わります。



製品画像		製品仕様			
<p>Nichia Led <span style="color: red;">5092cd</span></p> 	消費電力(W)	100W	全光束	16400Lm	
	寸法(mm)	285 x 276 x 205mm	従来品相当	400W	
	重量	約6kg	演色性	Ra 80	
	入力電圧	AC 100~240V	色温度	5000K	
	使用環境温度	-25℃~+50℃	配光角度	160°	
	IP	IP66	cd	5092	
	周波数範囲	50Hz / 60Hz	設計寿命	40,000h	
	規格準拠	<ul style="list-style-type: none"> <li>■ CNS 14335 / 14165 IP66テスト</li> <li>■ CNS 10255振動試験</li> <li>■ CNS 8886塩害試験</li> </ul>			
<p>配線図</p> 					
					

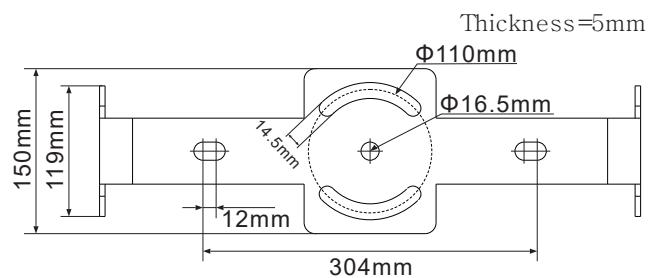
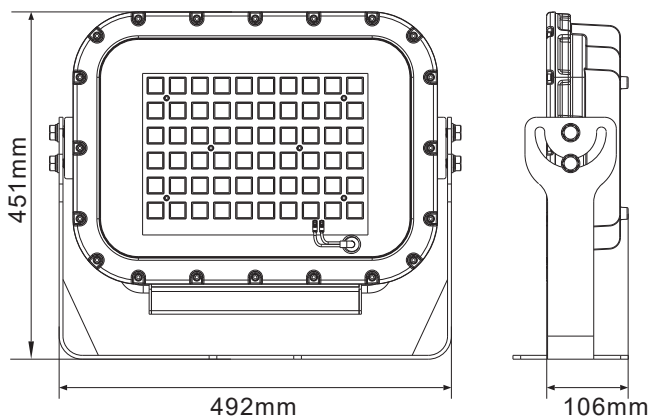
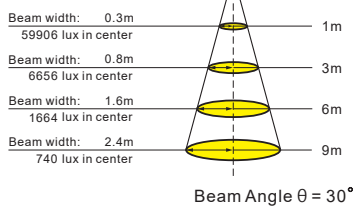
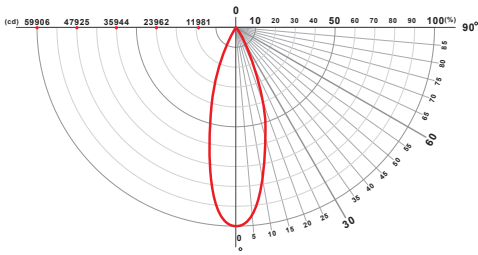


# KR-YS00-FL2030

従来水銀灯700W~1kW相当  
集光タイプ

※ 製品により消費電力削減の数値は変わります。



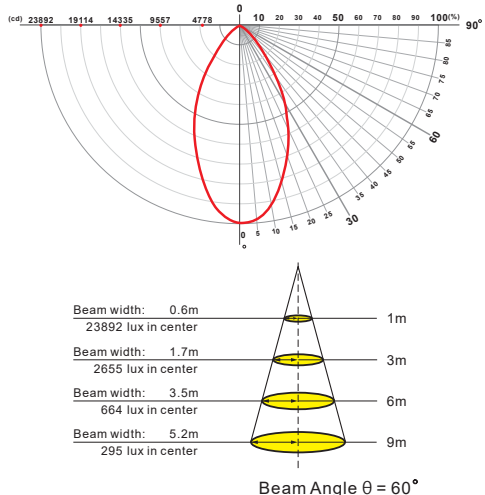
製品画像		製品仕様			
<p>Nichia Led <span style="color: red;">59906cd</span></p> 	消費電力(W)	220W	全光束	27300Lm	
	寸法(mm)	510 x 451 x 151mm	従来品相当	700W~1kW	
	重量	約17.6kg	演色性	Ra 80	
	入力電圧	AC 100~240V	色温度	5000K	
	使用環境温度	-25℃~+50℃	配光角度	30°	
	IP	IP66	cd	59906	
	周波数範囲	50Hz / 60Hz	設計寿命	40,000h	
	規格準拠	<ul style="list-style-type: none"> <li>■ CNS 14335 / 14165 IP66テスト</li> <li>■ CNS 10255振動試験</li> <li>■ CNS 8886塩害試験</li> </ul>			
配線図					

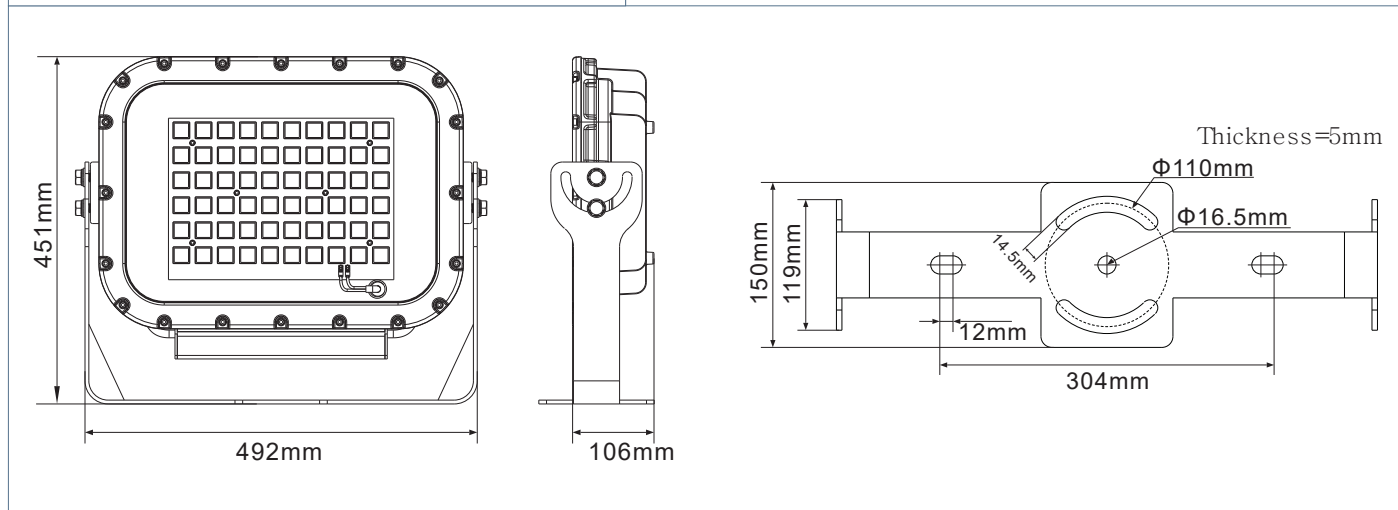


# KR-YS00-FL2060

従来水銀灯700W~1kW相当  
集光タイプ

※ 製品により消費電力削減の数値は変わります。



製品画像		製品仕様				
<p>Nichia Led <span style="color: red;">23892cd</span></p> 	消費電力(W)	220W	全光束	27300Lm		
	寸法(mm)	510 × 451 × 151mm	従来品相当	700W~1kW		
	重量	約17.6kg	演色性	Ra 80		
	入力電圧	AC 100~240V	色温度	5000K		
	使用環境温度	-25℃~+50℃	配光角度	60°		
	IP	IP66	cd	23892		
	周波数範囲	50Hz / 60Hz	設計寿命	40,000h		
	規格準拠	<ul style="list-style-type: none"> <li>■ CNS 14335 / 14165 IP66テスト</li> <li>■ CNS 10255振動試験</li> <li>■ CNS 8886塩害試験</li> </ul>				
	<p>配線図</p> 					
						

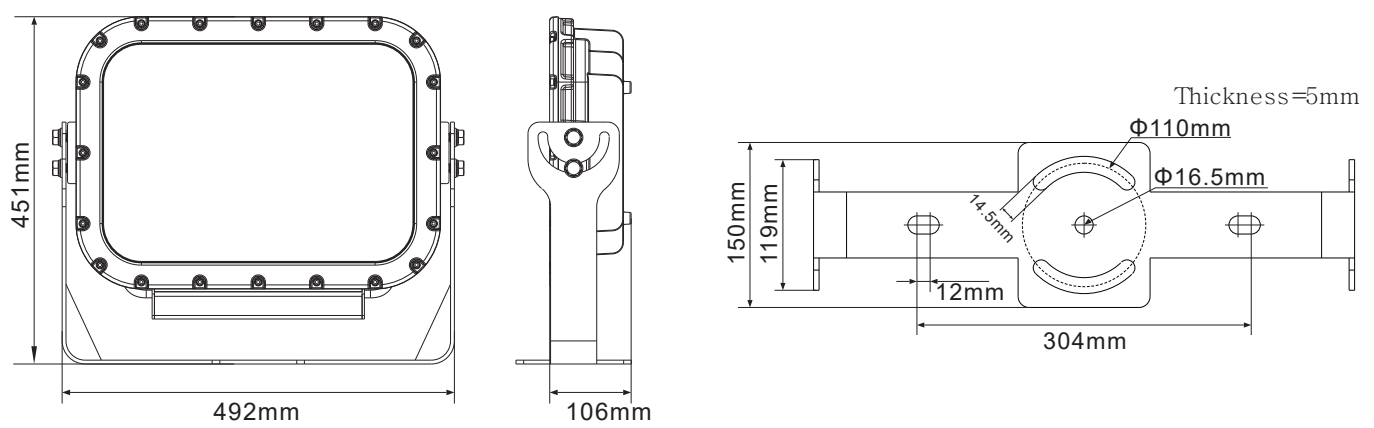
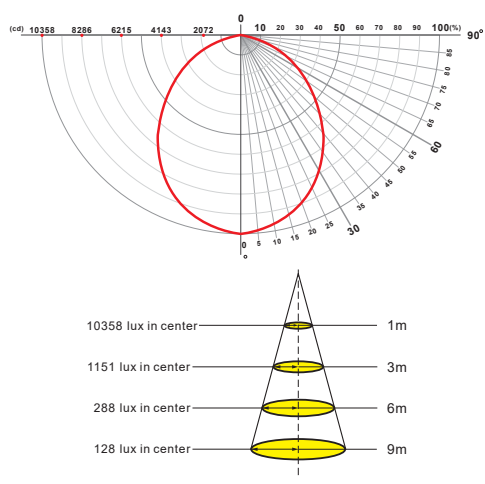


# KR-YS00-FL20160

従来水銀灯HRF1000PD相当  
拡散タイプ

※ 製品により消費電力削減の数値は変わります。

製品画像		製品仕様			
<p>Nichia Led <span style="color: red;">10358cd</span></p> 	消費電力(W)	220W	全光束	35200Lm	
	寸法(mm)	510 x 451 x 151mm	従来品相当	1000W	
	重量	約17.6kg	演色性	Ra 80	
	入力電圧	AC 100~240V	色温度	5000K	
	使用環境温度	-25℃~+50℃	配光角度	160°	
	IP	IP66	cd	10358	
	周波数範囲	50Hz / 60Hz	設計寿命	40,000h	
	規格準拠	<ul style="list-style-type: none"> <li>■ CNS 14335 / 14165 IP66テスト</li> <li>■ CNS 10255振動試験</li> <li>■ CNS 8886塩害試験</li> </ul>			
配線図					





桐生アドバンステック株式会社

事業内容

LED船舶照明、防爆照明の開発・輸入・販売  
LEDパネルライト、及び制御の開発・生産・販売  
車用フォグランプの開発・販売

〒525-0014 滋賀県草津市駒井沢町207-4

TEL: 077-599-3690

FAX: 077-599-3692

URL: <https://kiryuadtech.net>

- 外観、仕様は改良のため変更する事がありますのでご了承ください。
  - 商品の色は、印刷の具合で実物と若干異なる場合があります。
- このカタログの内容は2019年4月現在のものです。

■販売店