



桐生アドバンステック株式会社
<https://kiryuadtech.net>

2019総合カタログ

2019 comprehensive version





桐生アドバンステック株式会社

企業 理念

当社は「創意と熱意で社会の発展に尽くす」を企業理念とし、
価値ある商品を提供することで、社会に貢献してまいります。

会社 概要

商号	桐生アドバンステック株式会社
所在地	〒525-0014 滋賀県草津市駒井沢町207-4
設立年月日	2015年8月1日
資本金	1000万円
役員	代表取締役社長 田家 金重
事業内容	LED船舶照明、防爆照明の開発・輸入・販売 LEDパネルライト、及び制御の開発・生産・販売

厚生労働省型式検定合格製品

防爆LED照明器具…水素、アセチレン対応シリーズ

耐圧、耐振、IP67/68、粉じん防爆構造

Zone 1, Zone 2, Zone 21 に対応しています。



規格は認証に準じて変更される場合があります。

外観	型式	防爆構造 危険場所	消費電力 定格電圧	色温度 定格光束	使用温度範囲
 1ft:1.1kg 2ft:1.6kg 4ft:2.6kg	KR-THTL1601	Ex nR IIC T6 Gc Ex tb IIIC T85°C Db Zone 2 Zone 21	10W, 20W, 40W 110V, 220V	5000K 1,000Lm (10W) 2,000Lm (20W) 4,000Lm (40W)	-40°C~+55°C
 1.8kg	KR-THTL1203	Ex d IIB+H2 T5...T4 Gb Ex tb IIIC T105°C Db Zone 1 Zone 21	20W 24V, 110V, 220V	5000K 2,000Lm (20W)	-45°C~+55°C
 3.7kg	KR-THTL1202	Ex d IIB T5 Gb Ex tb IIIC T100°C Db Zone 1 Zone 21	40W 24V, 110V, 220V	5000K 4,000Lm (40W)	-45°C~+55°C
 7.4kg	KR-THTL1319	Ex d IIC T6 Gb Ex tb IIIC T85°C Db Zone 1 Zone 21	40W 110V, 220V	5000K 4,000Lm (40W)	-45°C~+55°C
 5.5kg	KR-THTL1102	Ex d IIC T5 Gb Ex tb IIIC T95°C Db IP67 Zone 1 Zone 21	60W, 80W, 100W 24V, 110V, 220V	5000K 6,000Lm (60W) 8,000Lm (80W) 10,000Lm (100W)	-45°C~+55°C
 8kg	KR-THTL1701	Ex db IIC T5 Gb Zone 1	60W, 80W, 100W 120V - 277V (幅広い電圧)	5000K 6,000Lm (60W) 8,000Lm (80W) 10,000Lm (100W)	-45°C~+55°C
 11kg	KR-THTL1217	Ex d IIB+H2 T6...T4 Gb Ex tb IIIC T105°C Db Zone 1 Zone 21	120W 24V, 110V, 220V	5000K 11,000Lm (110W) 12,000Lm (120W)	-45°C~+55°C

厚生労働省型式検定合格製品

防爆LED照明器具

耐圧、耐振、IP67/68、粉じん防爆構造
Zone 1, Zone 2, Zone 21 に対応しています。



規格は認証に準じて変更される場合があります。

外観	型式	防爆構造 危険場所	消費電力 定格電圧	色温度 定格光束	使用温度範囲
 12kg	KR-THTL1512	Ex nR IIC T6 Gc Zone 2	140W, 160W 180W, 200W 110V, 220V	5000K 16,200Lm (140W) 18,300Lm (160W) 20,000Lm (180W) 22,400Lm (200W)	-20°C~+40°C
 5.3kg	KR-THTL1319C 2ft (認証取得予定)	Ex nR IIC T6 Gc Zone 2	40W, 60W 110V, 220V, 277V	5000K 4,000Lm (40W) 6,000Lm (60W)	-40°C~+55°C
 13.3kg	KR-THTL1319C 4ft (認証取得予定)	Ex nR IIC T6 Gc Zone 2	40W, 80W, 120W 110V, 220V, 277V	5000K 4,000Lm (40W) 8,000Lm (80W) 12,000Lm (120W)	-40°C~+55°C
 9.4kg	KR-THTL1733N SMD, DC in With Lens 50°, 60~90°, 120° (認証取得予定)	Ex nR IIC T6 Gc Ex tb IIIC T85°C Db Zone 2 Zone 21	110W, 130W, 150W 100V - 277V (幅広い電圧)	5000K 12,500Lm (110W) 14,500Lm (130W) 17,600Lm (150W)	-40°C~+55°C
 8.2kg	KR-THTL1733N SMD, AC in (認証取得予定)	Ex nR IIC T5 Gc Ex tb IIIC T100°C Db Zone 2 Zone 21	120W, 140W, 150W 110V, 220V, 277V	5000K 14,000Lm (120W) 15,500Lm (140W) 17,000Lm (150W)	-40°C~+55°C
 8.2kg	KR-THTL1733N DOB, AC in (認証取得予定)	Ex nR IIC T4 Gc Ex tb IIIC T110°C Db Zone 2 Zone 21	120W, 140W 160W, 180W 110V, 220V, 277V	5000K 11,600Lm (120W) 12,800Lm (140W) 13,300Lm (160W) 15,400Lm (180W)	-40°C~+55°C

防爆環境の未来を照らす 耐圧防爆構造 LED 照明 水素・アセチレン対応シリーズ

防爆LED照明器具 厚生労働省型式検定合格製品



KR-THTL1202



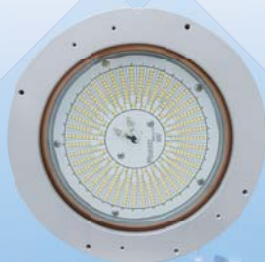
KR-THTL1203



KR-THTL1102



KR-THTL1217



KR-THTL1702
(全電圧)



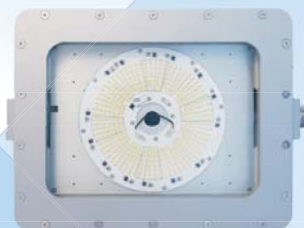
KR-THTL1512

軽量性に優れ、高い堅牢性を実現

防爆LED照明器具 厚生労働省型式検定合格製品



KR-THTL1319C-2FT



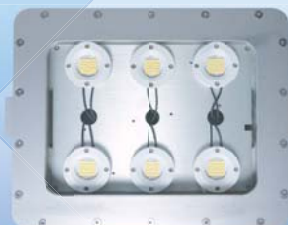
KR-THTL1733N(SMD)



KR-THTL1733N
(SMD with Lens 50°、60~90°、120°)
(全電圧)



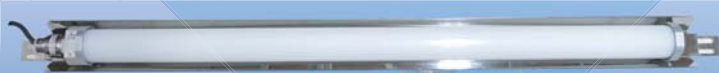
KR-THTL1319C-4FT



KR-THTL1733N(DOB)



KR-THTL1319



KR-THTL1601



KR-THTL1203-20

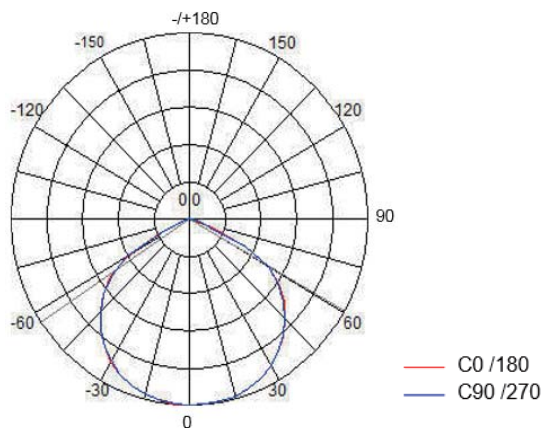
従来白熱球200W相当

- 爆発性危険場所のZONE1(アセチレン、水素防爆)に対応し、ZONE21(粉じん)での使用も可能です。
- 白熱球200W相当の明るさで消費電力90%の削減を実現
→わずか20Wの電力で白熱球200W相当の明るさを実現しました。
- 日本の防爆承認規格、CML 19JPN1041Xを取得。

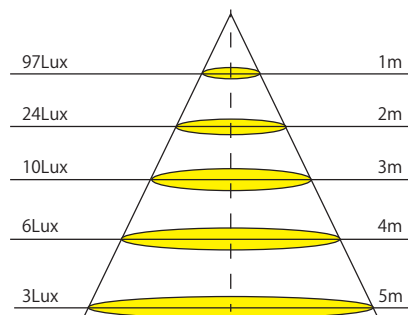
※ 製品により消費電力削減の数値は変わります。

製品画像	製品仕様			
	消費電力(W)	20W	全光束	2000lm
	寸法(mm)	Φ123×187.8mm	従来品相当	白熱球200W
	重量	約1.8kg	演色性	Ra 70
	入力電圧	AC110V/AC220V	色温度	5000K
	使用環境温度	-40℃~+55℃	配光角度	110°
	IP	IP67	設計寿命	50,000h
	周波数範囲	50Hz / 60Hz		
	認定規格	<ul style="list-style-type: none"> ■ IECEx TUR 13.0016 X ■ TUV 13 ATEX 1462 X ■ II 2 G Ex d IIB + H2 T5...T4 Gb ■ II 2 D Ex tb IIIC T105°C Db ■ Ex d IIB + H2 T5...T4 Gb ■ Ex tb IIIC T105°C Db ■ CML 19JPN1041X Ex d IIB + H2 T5...T4 Gb/Ex tb IIIC T105°C Db 		
	適用範囲	<ul style="list-style-type: none"> ■ Ex d Zone1、21 		

配光曲線図

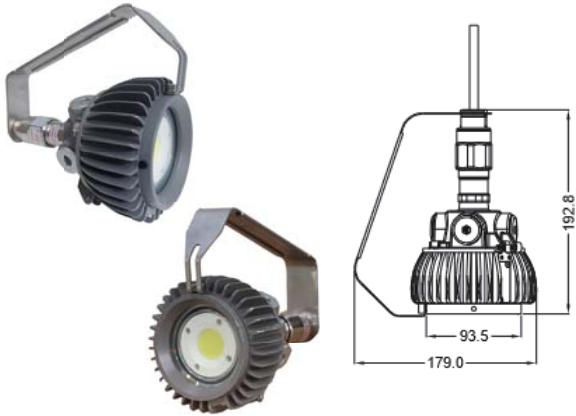


照度図



オプション

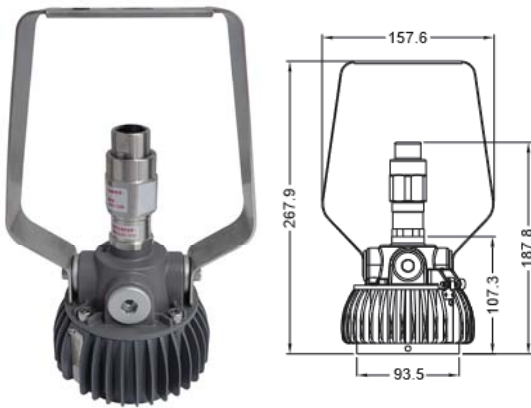
M90°



W90°



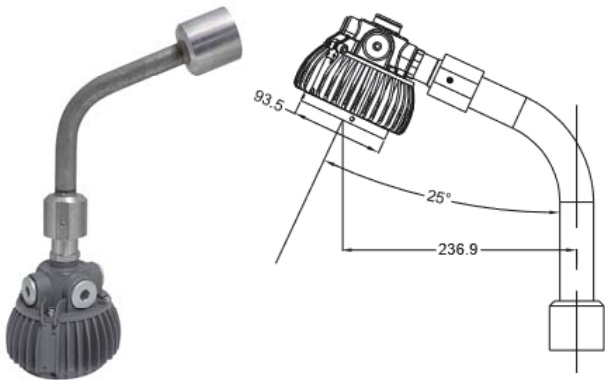
H90°



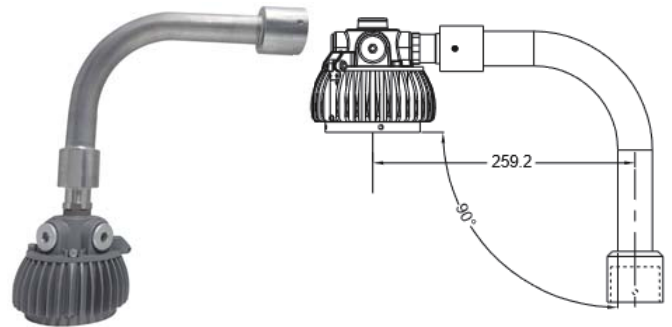
P90°



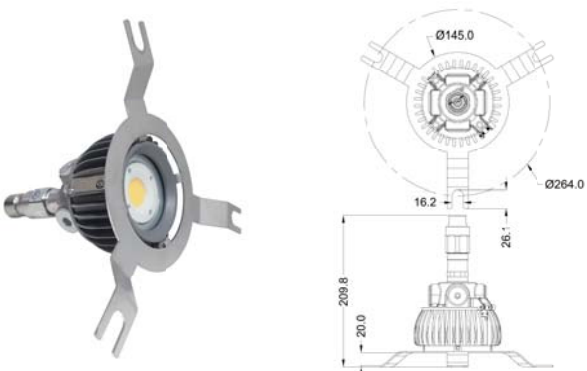
S25°



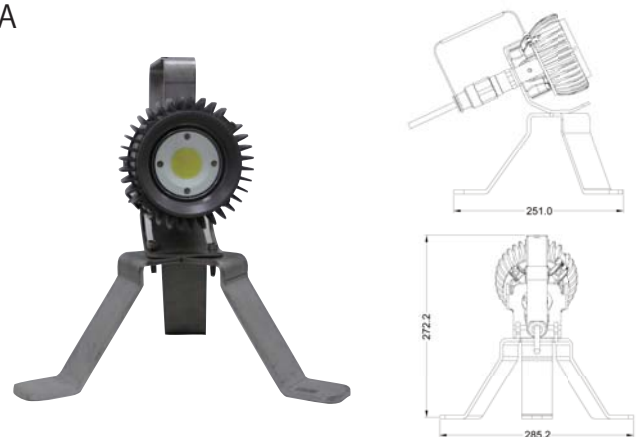
S90°



O



TA



KR-THTL1202-40

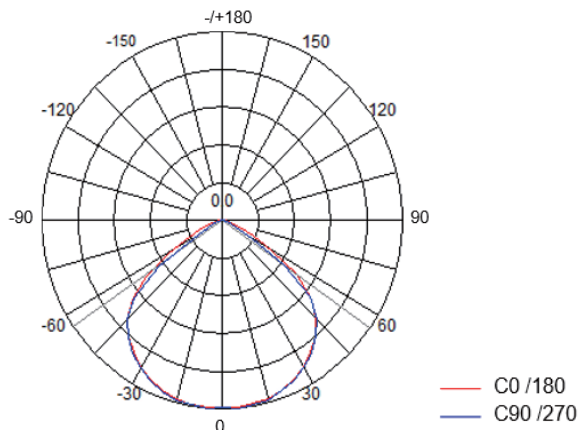
高出力蛍光管FHF32形相当

- 爆発性危険場所のZONE1(アセチレン、水素防爆)に対応し、ZONE21(粉じん)での使用も可能です。
- 高出力蛍光管FHF32形相当
- 日本の防爆承認規格、CML 19JPN1043Xを取得。

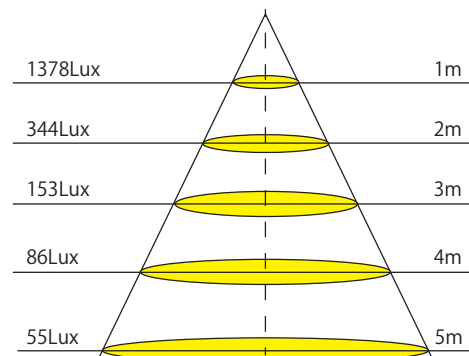
※ 製品により消費電力削減の数値は変わります。

製品画像		製品仕様			
	消費電力(W)	40W	全光束	4000Lm	
	寸法(mm)	203×130×178mm	従来品相当	高出力蛍光管FHF32形	
	重量	約3.7kg	演色性	Ra 70	
	入力電圧	AC110V/AC220V	色温度	5000K	
	使用環境温度	-40℃~+55℃	配光角度	105°	
	IP	IP67	設計寿命	50,000h	
	周波数範囲	50Hz / 60Hz			
	認定規格	<ul style="list-style-type: none"> ■ IECEx TUR 14.0027 X ■ TUV 14 ATEX 7491 X ■ II 2 G Ex d IIB T5 Gb ■ II 2 DEX tb IIIC T100℃ Db ■ Ex d IIB T5 Gb ■ Ex tb IIIC T100℃ Db ■ CML 19JPN1043X Ex d IIB T5 Gb/Ex tb IIIC T100℃ Db 			
	適用範囲	<ul style="list-style-type: none"> ■ Ex d Zone1、21 			
					

配光曲線図



照度図

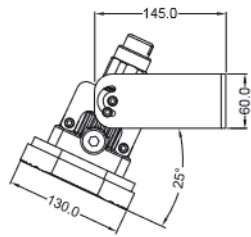


オプション

W25°



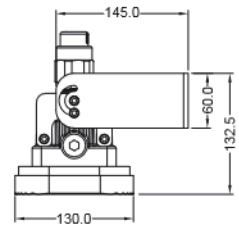
Wall Mount 25° (W25)



W90°



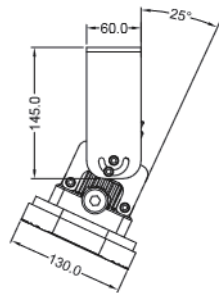
Wall Mount 90° (W90)



H25°



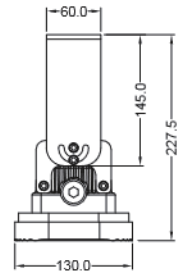
Hanging Mount 25° (H25)



H90°



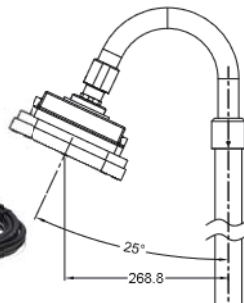
Hanging Mount 90° (H90)



S25°



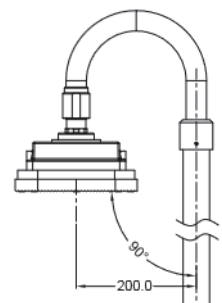
Stanchion 25° (S25)



S90°



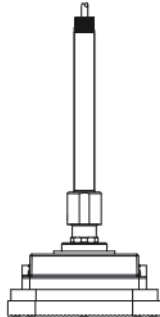
Stanchion 90° (S90)



P90°



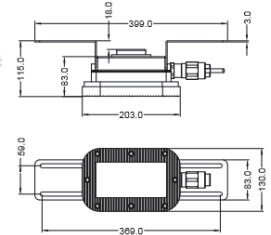
Pendant (P90)



C90°

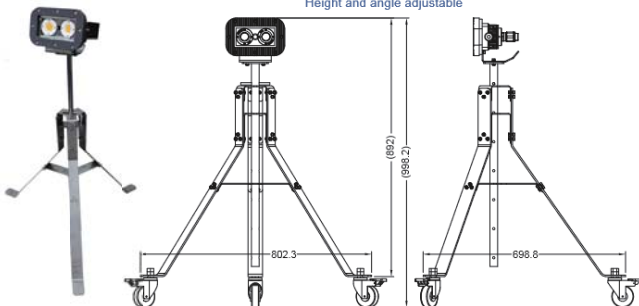


Ceiling (C90)

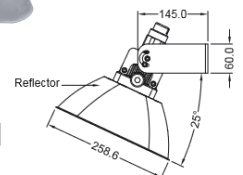
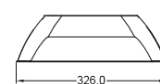
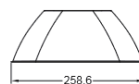


LA

Long Adjustable (LA)
Height and angle adjustable



リフレクター






KR-THTL1102-60 / 80 / 100

従来水銀灯250W/300W/400W相当

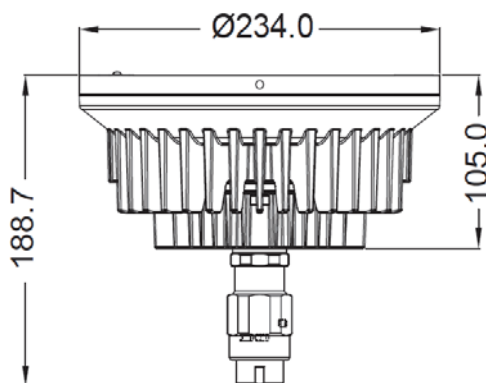
- 爆発性危険場所のZONE1(アセチレン、水素防爆)に対応し、ZONE21(粉じん)での使用も可能です。
- 水銀灯400W相当の明るさで消費電力75%の削減を実現
→わずか100Wの電力で水銀灯400W相当の明るさを実現しました。
- 水銀灯と比べて高い演色性
→演色性はRa70となり、水銀灯(HF400X)と比べて高い演色性を実現しています。(HF400XはRa40)
- LEDならではの瞬時点灯が可能→水銀灯のように始動、再点灯に時間を要せず、必要な明るさをすぐに確保できます。
- 施工の負担軽減
→防爆形水銀灯と比較し、5.5kgで軽量化を実現しました。形状もコンパクトであるため、施工作業の負担を軽減します。
- 日本の防爆承認規格、CML 17JPN1292Xを取得。

※ 製品により消費電力削減の数値は変わります。

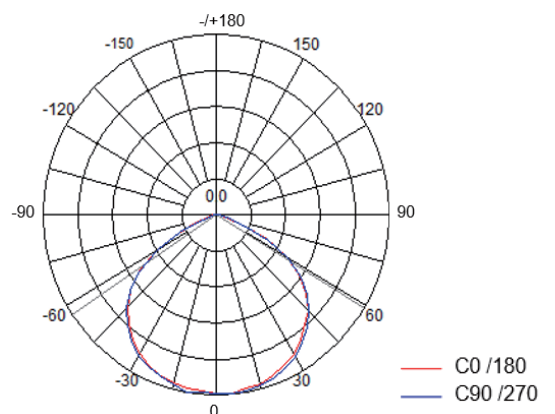
製品画像	製品仕様			
  <p>KR-THTL1102-80</p>  <p>KR-THTL1102-60</p>  <p>KR-THTL1102-100</p>	消費電力(W)	60W / 80W / 100W	全光束	6000Lm / 8000Lm / 10000Lm
	寸法(mm)	Φ234 x 188.7 x 105mm	従来品相当	水銀灯250W/300W/400W
	重量	約5.5kg	演色性	Ra 70
	入力電圧	AC110/220V	色温度	5000K
	使用環境温度	-40℃~+55℃	配光角度	110°
	IP	IP67	設計寿命	50,000h
	周波数範囲	50Hz / 60Hz		
	認定規格	<ul style="list-style-type: none"> ■ IECEx TUR 14.0019 X ■ Ex db IIC T5 Gb ■ Ex tb IIIC T95℃ Db ■ TUV 13 ATEX 7463 X ■ II 2 G Ex db IIC T5 Gb ■ II 2 D Ex tb IIIC T95℃ Db ■ CML 17JPN1292X Ex d IIC T5 Gb / Ex tb IIIC T95℃ Db IP67 		
	適用範囲	<ul style="list-style-type: none"> ■ Ex d Zone1、21 		



寸法図

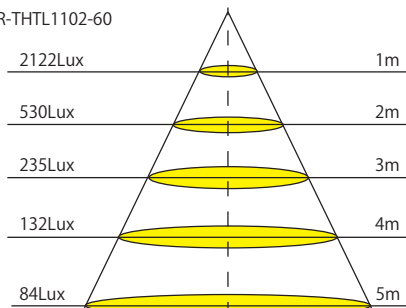


配光曲線図

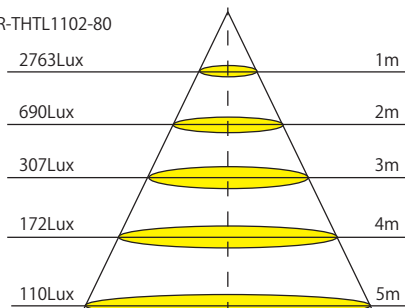


照度図

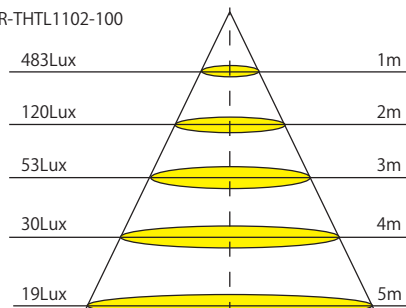
KR-THTL1102-60



KR-THTL1102-80

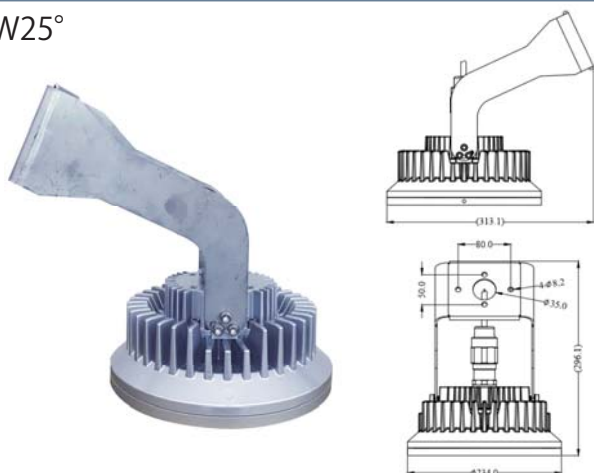


KR-THTL1102-100

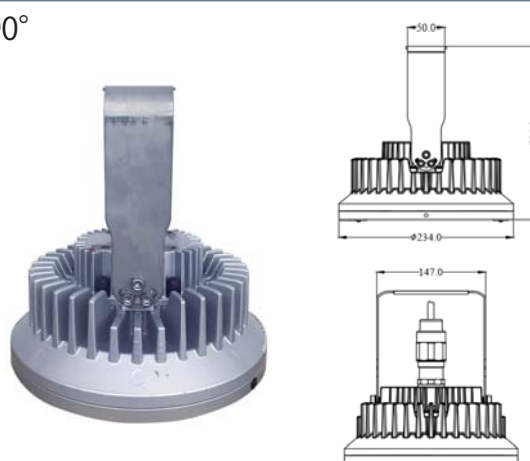


オプション

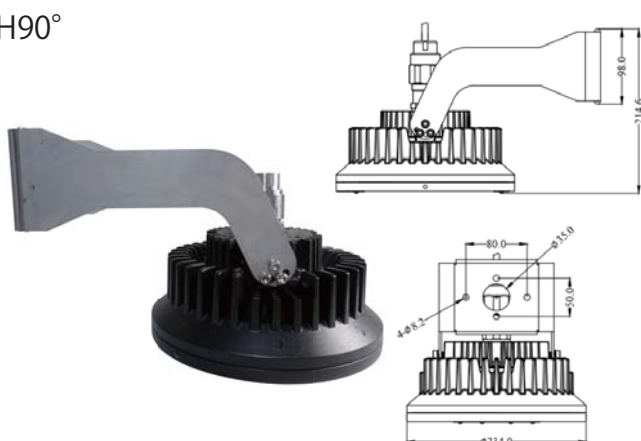
W25°



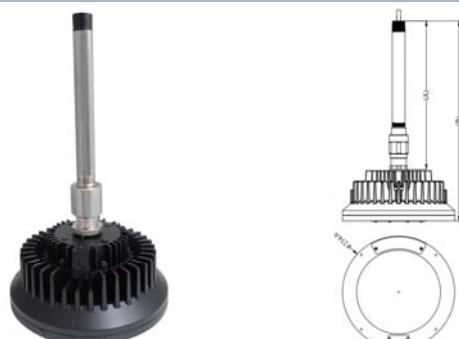
W90°



H90°



P90°

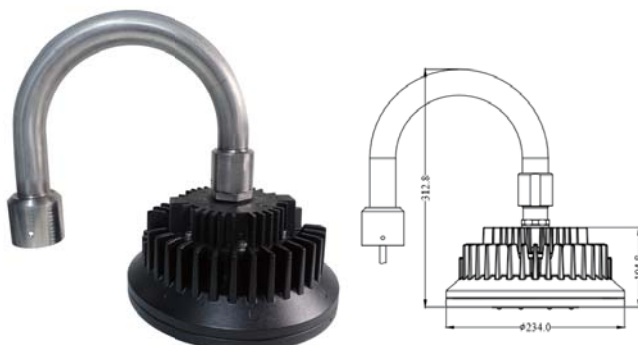


No.	Length (mm)	A(mm) (Ref.)	B(mm) (Ref.)	Net Weight (kg)	Gross Weight (kg)	Maximum product size(mm)
1	100	165.0	282.5	5.70±10%	7.20±10%	234x 234x 282.5
2	150	215.0	332.5	5.77±10%	7.27±10%	234x 234x 332.5
3	200	265.0	382.5	5.85±10%	7.35±10%	234x 234x 382.5
4	235	300.0	417.5	5.90±10%	7.40±10%	234x 234x 417.5
5	1000	1065.0	1182.5	7.05±10%	8.15±10%	234x 234x 1182.5

S25°



S90°



KR-THTL1701-60 / 80 / 100

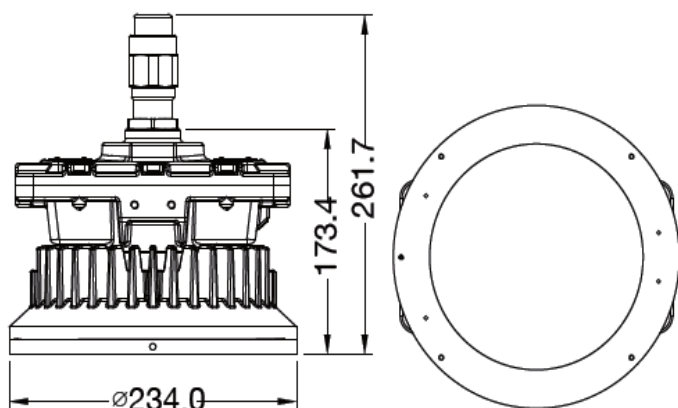
従来水銀灯250W/300W/400W代替

- 耐压防爆水銀灯250W~400Wに相当し、アセチレン、水素防爆に対応可能です。
- 使用区域ZONE1に適用します。
- TIIS承認取得 型式検定合格番号：第TC22456X号

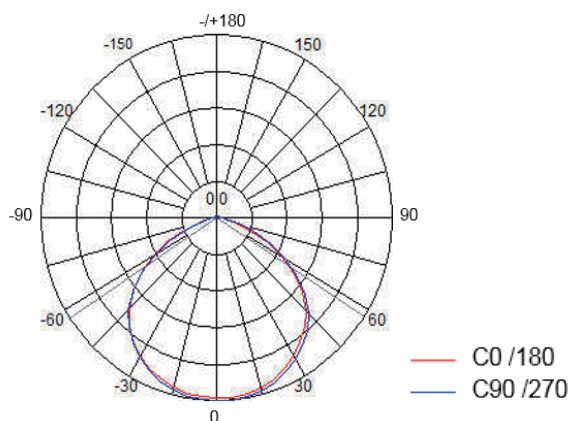
※ 製品により消費電力削減の数値は変わります。

製品画像	製品仕様			
	消費電力(W)	60W/80W/100W	全光束	6000Lm/8000Lm/10000Lm
	寸法(mm)	Φ234 x 173.4 x 261.7mm	従来品相当	水銀灯250W/300W/400W
	重量	約8kg	演色性	Ra 70
	入力電圧	AC 120V~277V	色温度	5000K
	使用環境温度	-20℃~+40℃	配光角度	110°
	IP	IP67	設計寿命	50,000h
	周波数範囲	50Hz / 60Hz		
	認定規格	<ul style="list-style-type: none"> ■ IECEx TUR 17.0058 X ■ Ex db IIC T4 Gb ■ Ex tb IIIC T130℃ Db ■ Ex db IIC T5 Gb ■ Ex tb IIIC T95℃ Db ■ TIIS 型式検定合格番号 第TC22456X号 IIC T5 Gb 		
	適用範囲	<ul style="list-style-type: none"> ■ Ex d Zone1 		
				

寸法図

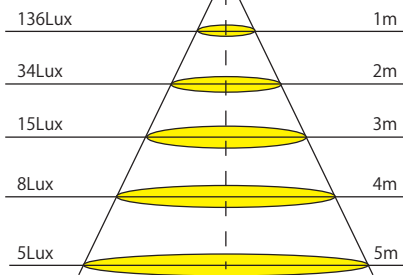


配光曲線図

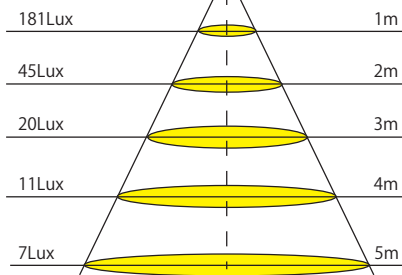


照度図

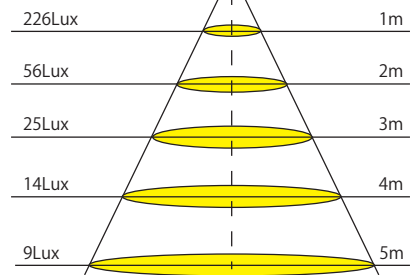
KR-THTL1701-60



KR-THTL1701-80

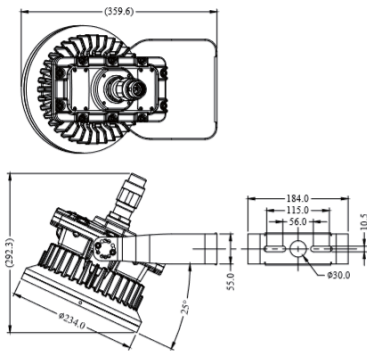


KR-THTL1701-100

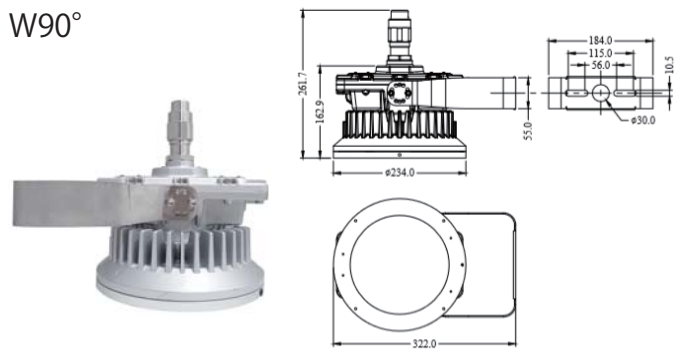


オプション

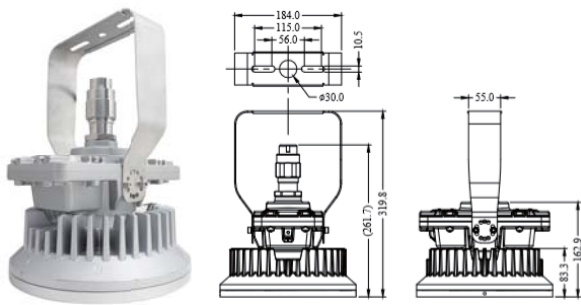
W25°



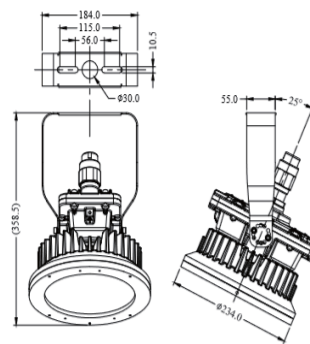
W90°



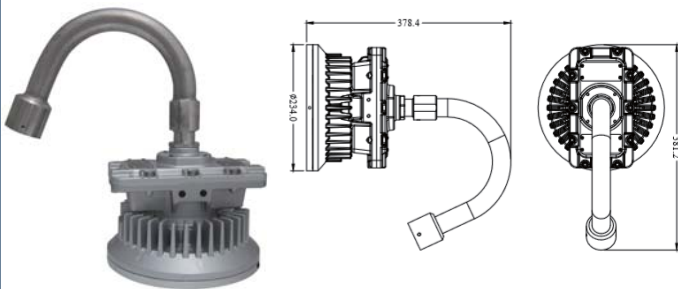
H90°



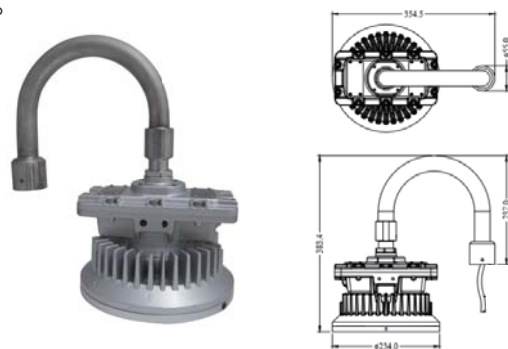
H25°



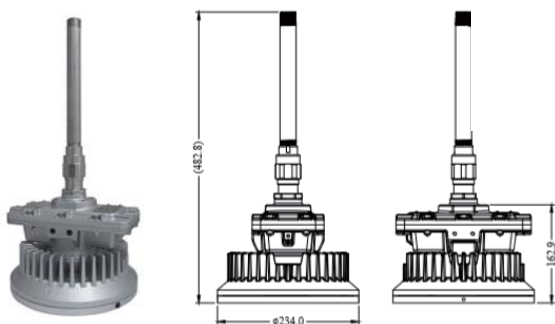
S25°



S90°



P90°



KR-THTL1217-120(COBタイプ)

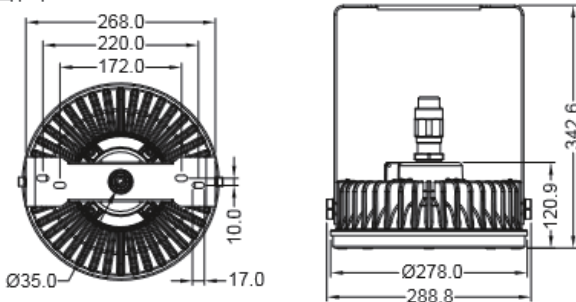
水銀灯400W広角タイプ

- 耐圧防爆水銀灯400Wに相当し、アセチレン、水素防爆に対応可能です。
- 使用区域ZONE1、21に適用します。
- 日本の防爆承認規格、CML 19JPN1044Xを取得。

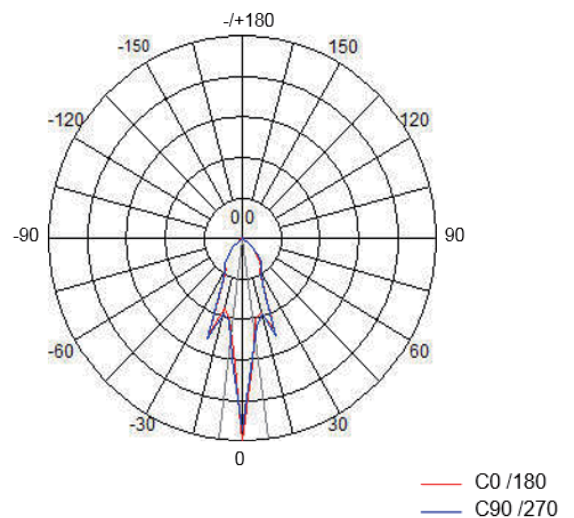
※ 製品により消費電力削減の数値は変わります。

製品画像	製品仕様			
	消費電力(W)	120W	全光束	12000Lm
	寸法(mm)	Φ278 x 213.2mm	従来品相当	水銀灯400W
	重量	約10.8kg	演色性	Ra 80
	入力電圧	AC 110V/220V/DC24V	色温度	5000K
	使用環境温度	-40℃~+55℃	配光角度	110°
	IP	IP67	設計寿命	50,000h
	周波数範囲	50Hz / 60Hz		
	認定規格	<ul style="list-style-type: none"> ■ Ex d IIB + H2 T6...T4 Gb ■ Ex tb IIIC T105℃ Db ■ CML 19JPN1044X Ex d IIB + H2 T6...T4 Gb/Ex tb IIIC T105℃ Db 		
	適用範囲	■ Ex d Zone1、21		
				

図面

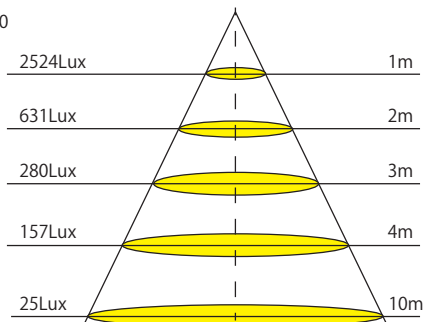


配光曲線図



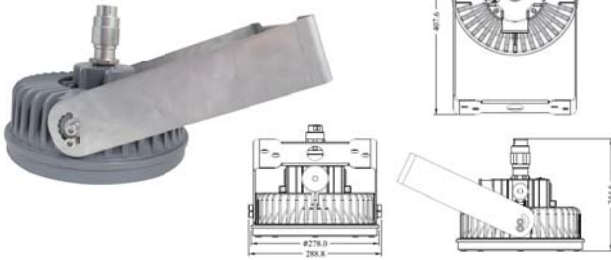
照度図

KR-THTL1217E-120

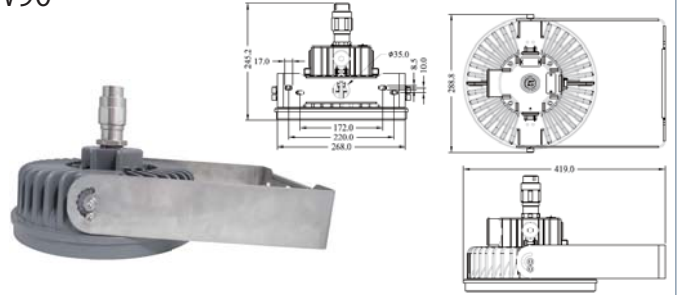


オプション

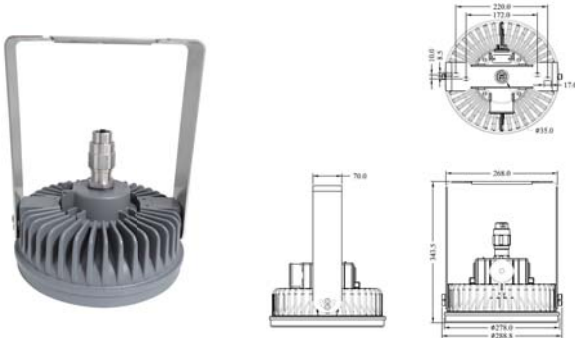
W25°



W90°



H90°



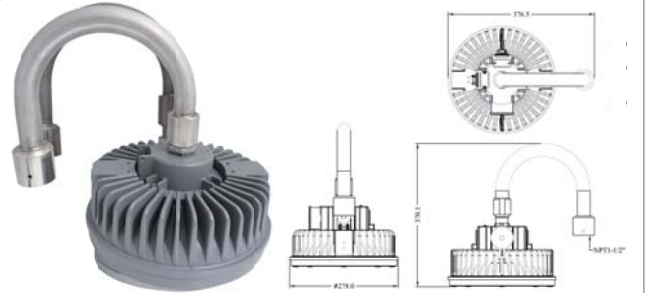
H25°



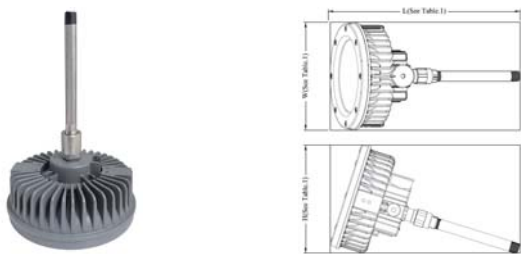
S25°



S90°



P90°



Part Number	Straight Electrical Tab(A)	Length(B)(RF)	Net Weight(Cross-Weight)(10Pa)	Maximum Product Packing Size(REF)
THT-3000005250006	180.0mm	270.8	11.4,12.4 kg	359.4(L) x 278.0(W) x 215.2(H)mm
THT-3000005250007	150.0mm	330.8	11.4,12.4 kg	405.7(L) x 278.0(W) x 215.2(H)mm
THT-3000005250008	200.0mm	370.8	11.7,13.7 kg	452.0(L) x 278.0(W) x 215.2(H)mm
THT-30L1102250009	235.0mm	405.8	11.8,12.8 kg	486.0(L) x 278.0(W) x 215.2(H)mm
THT-3000005250011	400.0mm	770.8	12.0,13.0 kg	541.5(L) x 278.0(W) x 215.2(H)mm
THT-3000005250009	1000.0mm	1170.8	12.3,13.7 kg	1237.6(L) x 278.0(W) x 215.2(H)mm
THT-3000005250010	1500.0mm	1670.8	13.3,14.3 kg	1733.5(L) x 278.0(W) x 215.2(H)mm

KR-THTL1217E-120 / 150

水銀灯400W/700W相当
広角タイプ

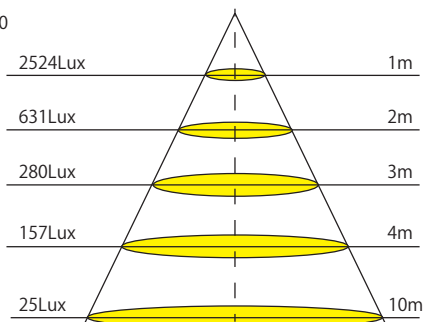
- 耐圧防爆水銀灯400Wに相当し、アセチレン、水素防爆に対応可能です。
- 使用区域ZONE1、2、21、22に適用します。
- 日本の防爆承認規格、CML 19JPN1044Xを取得。

※ 製品により消費電力削減の数値は変わります。

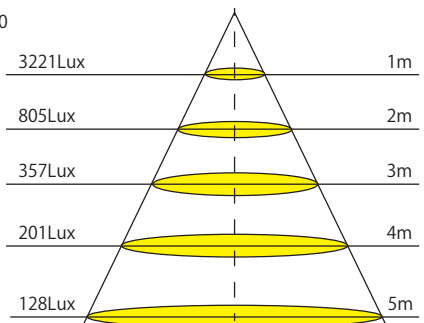
製品画像		製品仕様			
	消費電力(W)	120W/150W	全光束	12000Lm /15000Lm	
	寸法(mm)	Φ278 x 213.2mm	従来品相当	水銀灯400W/700W	
	重量	約10.8kg	演色性	Ra 80	
	入力電圧	AC 110V/220V	色温度	5000K	
	使用環境温度	-40℃~+55℃	配光角度	110°	
	IP	IP67	設計寿命	50,000h	
	周波数範囲	50Hz / 60Hz			
	認定規格	<ul style="list-style-type: none"> ■ IECEx TUR 17.0059 X ■ Ex db IIC T4 Gbc ■ Ex tb IIIC 130℃ Db ■ Ex db IIC T5 Gb ■ Ex tb IIIC T95℃ Db ■ CML 19JPN1044X Ex d IIB + H2 T6...T4 Gb/Ex tb IIIC T105℃ Db 			
	適用範囲	■ Ex d Zone1、2、21、22			

照度図

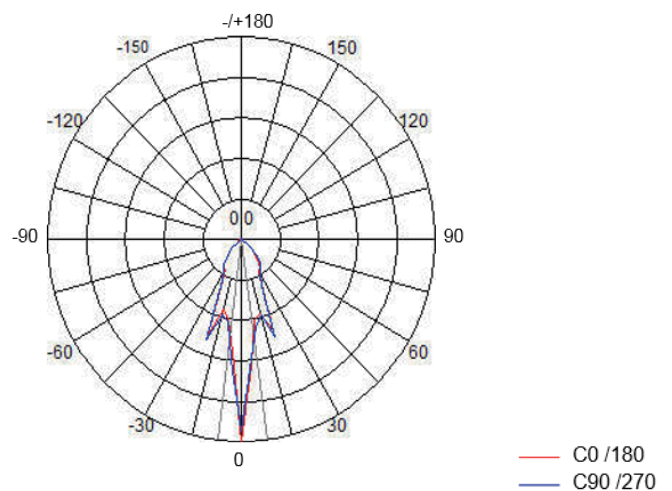
KR-THTL1217E-120



KR-THTL1217E-150

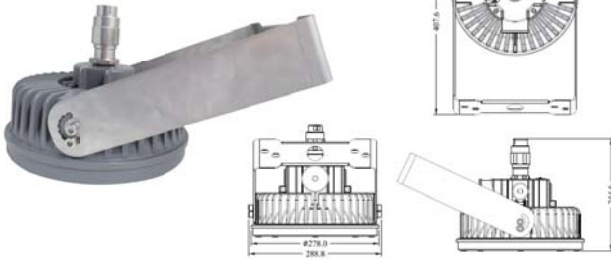


配光曲線図

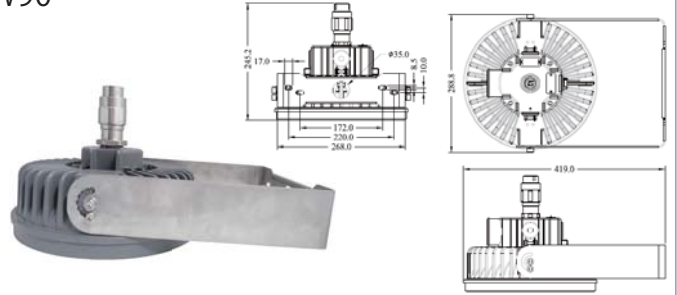


オプション

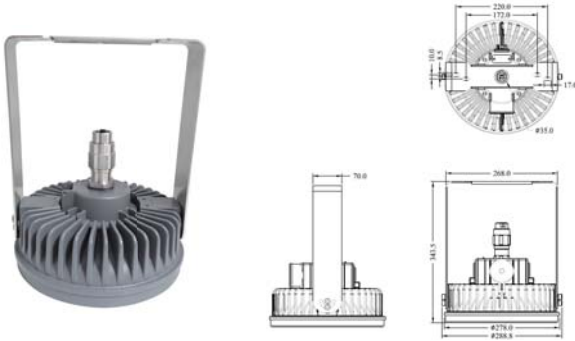
W25°



W90°



H90°



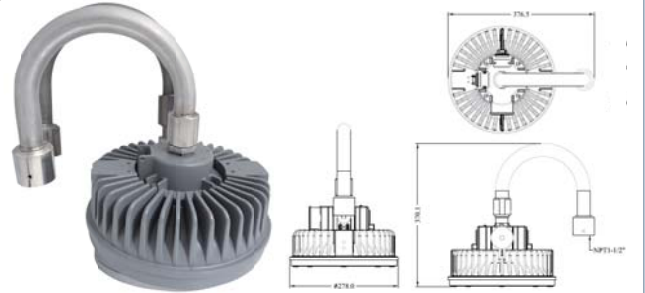
H25°



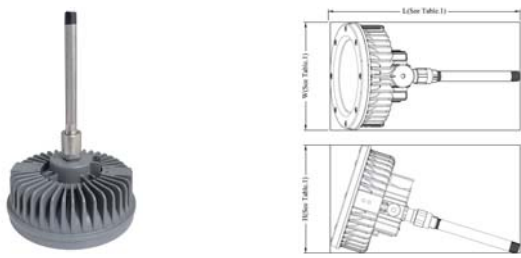
S25°



S90°



P90°



Part Number	Straight Electrical Tab(A)	Length(B)(mm)	Net Weight(Cross-Weight)(10P)	Maximum Product Packing Size(REF)
THT-3000005250006	100.0mm	270.8	11.412.4 kg	359.4(L) x 278.0(W) x 215.2(H)mm
THT-3000005250007	150.0mm	320.8	11.412.4 kg	405.7(L) x 278.0(W) x 215.2(H)mm
THT-3000005250008	200.0mm	370.8	11.713.7 kg	452.0(L) x 278.0(W) x 215.2(H)mm
THT-30L1102250009	235.0mm	405.8	11.812.8 kg	486.0(L) x 278.0(W) x 215.2(H)mm
THT-3000005250011	400.0mm	770.8	12.913.9 kg	541.5(L) x 278.0(W) x 215.2(H)mm
THT-3000005250009	1000.0mm	1170.8	12.713.7 kg	1237.6(L) x 278.0(W) x 217.1(H)mm
THT-3000005250010	1500.0mm	1670.8	13.314.3 kg	1731.5(L) x 278.0(W) x 217.0(H)mm

KR-THTL1512-140 / 160 / 180 / 200

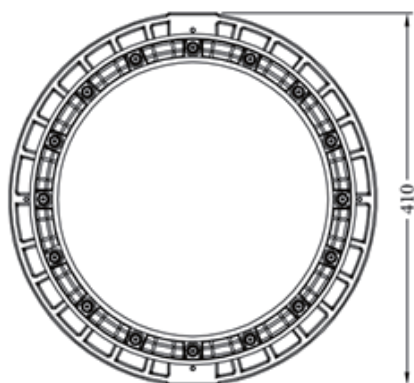
- 耐圧防爆水銀灯400W~1kWに相当し、アセチレン、水素防爆に対応可能です。
- TIIS承認取得 型式検定合格番号：第TC22469X号

※ 製品により消費電力削減の数値は変わります。

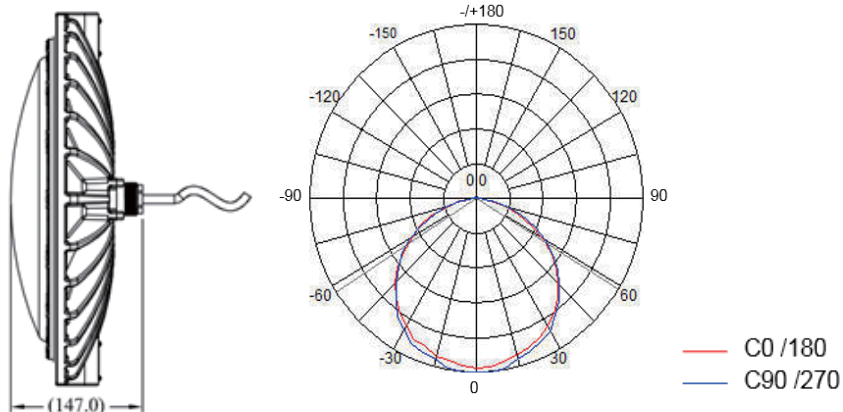
製品画像	製品仕様			
	消費電力(W)	140W/160W/180W/200W	全光束	16200Lm/18300Lm/20000Lm/22400Lm
	寸法(mm)	Φ410 x 147mm	従来品相当	水銀灯400W/700W/1kW
	重量	約12kg	演色性	Ra 80
	入力電圧	AC 110V/220V	色温度	5000K
	使用環境温度	-20℃~+40℃	配光角度	110°
	IP	IP67	設計寿命	50,000h
	周波数範囲	50Hz / 60Hz		
	認定規格	<ul style="list-style-type: none"> ■ IECEx UL18.0031 X Issue 0 ■ Ex nR IIC T6 Gc ■ Ex tb IIIC T85℃ Db ■ DEMKO 18 ATEX 2030 X Rev.0 ■ DEMKO 18 ATEX 2131 X Rev.0 ■ II 3 G Ex nR IIC T6 Gc ■ II 2 D Ex tb IIIC T85℃ Db ■ TIIS 型式検定合格番号 第TC22469X号 IIC T5 Gb 		
	適用範囲	<ul style="list-style-type: none"> ■ Ex d Zone2 		



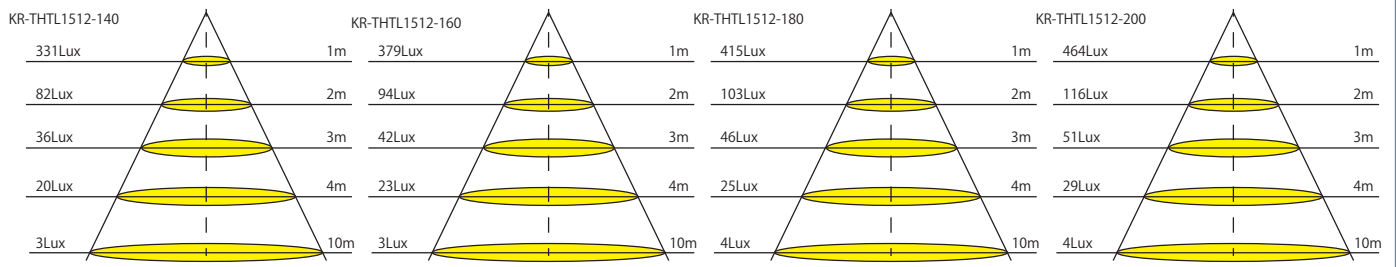
寸法図



配光曲線図

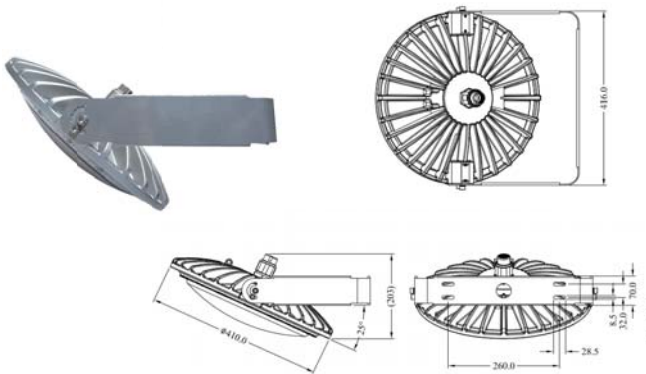


照度図

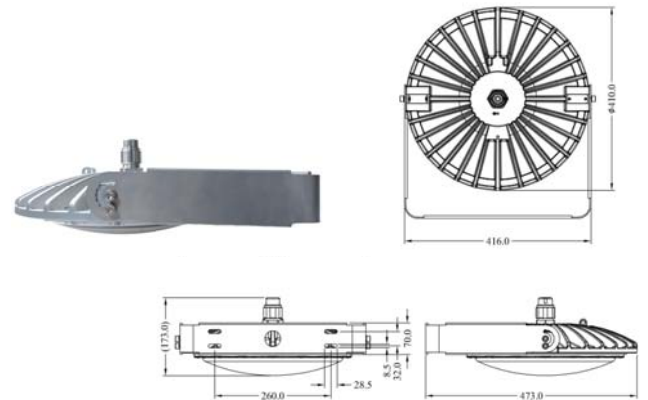


オプション

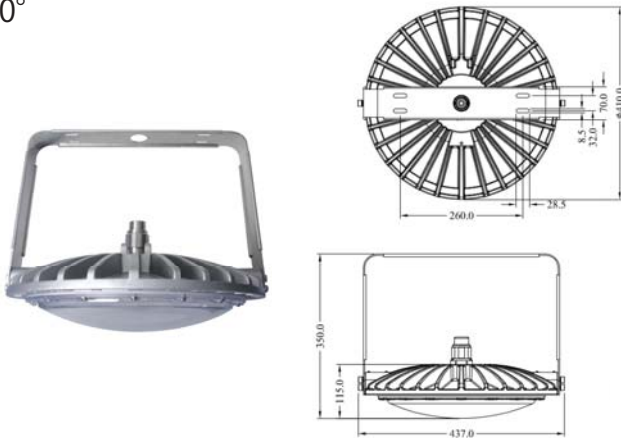
W25°



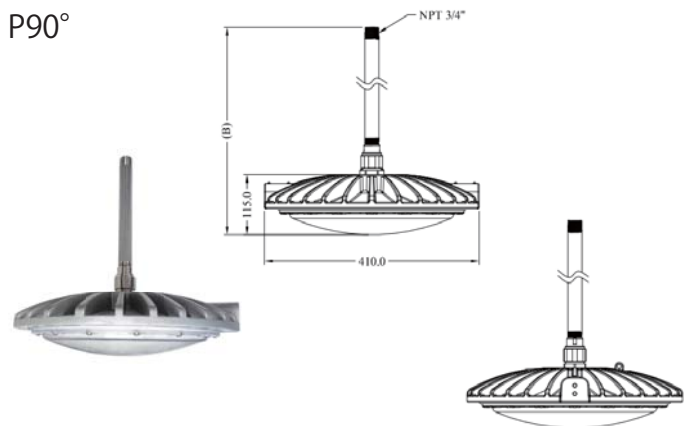
W90°



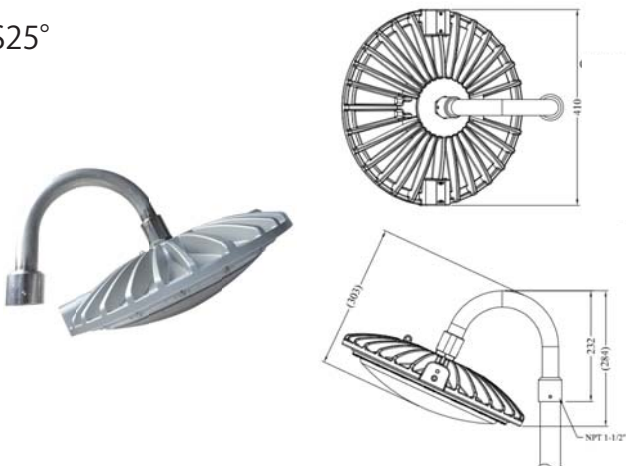
H90°



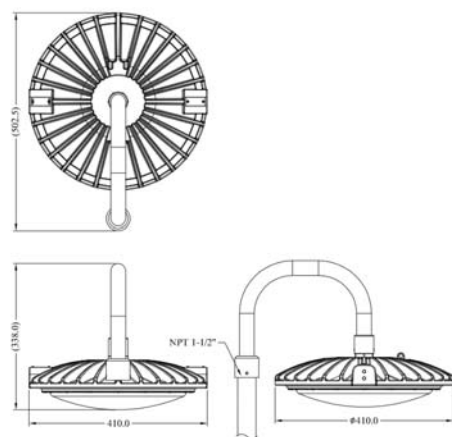
P90°



S25°



S90°


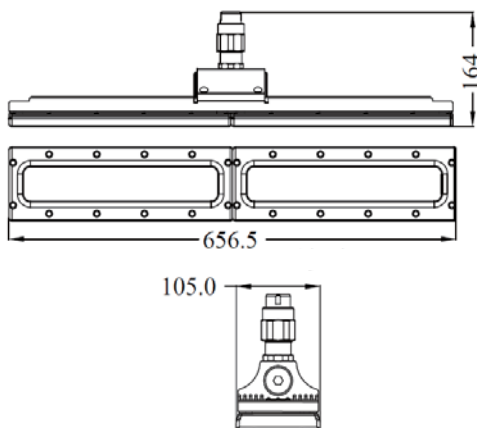



KR-THTL1319-40

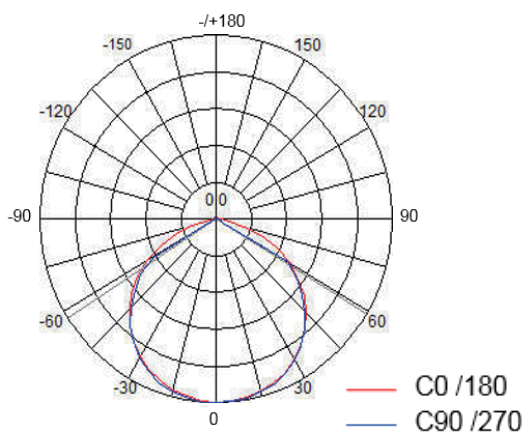
高出力蛍光管FHF32形相当

- 爆発性危険場所のZONE1(アセチレン、水素防爆)に対応し、ZONE21(粉じん)での使用も可能です。
- 従来防爆形蛍光灯FHF32W高出力形×2灯用相当で、重量15.0kg→7.4kgと約50%の軽量化を実現しました。
- 従来蛍光灯 (FHF32W高出力形×2灯用) と比較し、消費電力55%の削減を実現しました。
- 日本の防爆承認規格、CML 17JPN1293Xを取得。

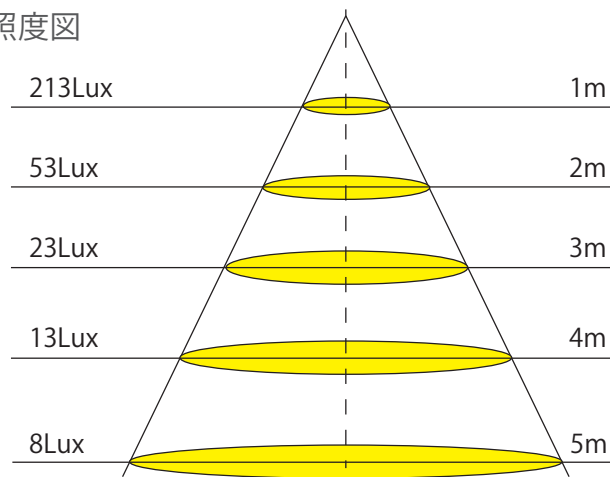
※ 製品により消費電力削減の数値は変わります。

製品画像	製品仕様			
 <p>寸法図</p>  	消費電力(W)	40W	全光束	4000Lm
	寸法(mm)	656.5 x 105 x 164mm	従来品相当	蛍光管FHF32形2灯
	重量	約7.4kg	演色性	Ra 70
	入力電圧	AC 110V / 220V	色温度	5000K
	使用環境温度	-40℃~+55℃	配光角度	110°
	IP	IP67	設計寿命	50,000h
	周波数範囲	50Hz / 60Hz		
	認定規格	<ul style="list-style-type: none"> ■ IECEx UL 16.0071 X ■ Ex db IIC T6 Gb ■ Ex tb IIIC T85℃ Db ■ DEMKO 16 ATEX 1623 X Rev.0 ■ II 2 G Ex db IIC T6 Gb ■ II 2 D Ex tb IIIC T85℃ Db ■ CML 17JPN1293X Ex d IIC T6 Gb / Ex tb IIIC T85℃ Db 		
	適用範囲	<ul style="list-style-type: none"> ■ Ex d Zone1、21 		

配光曲線図

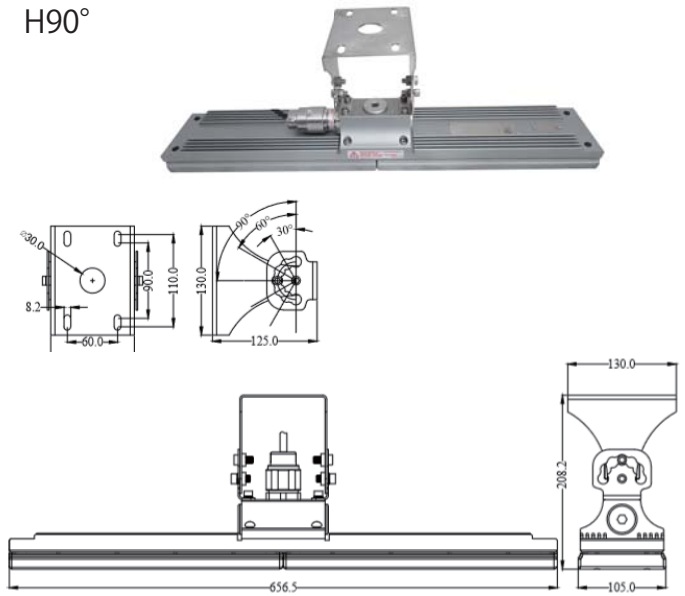


照度図

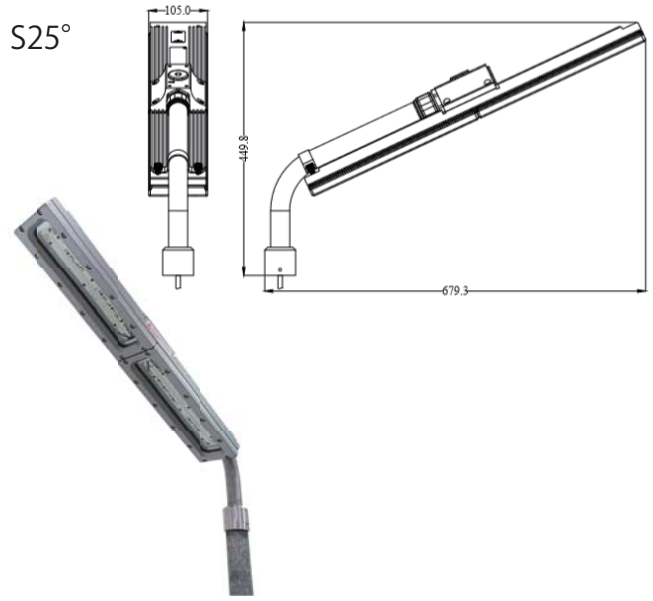


オプション

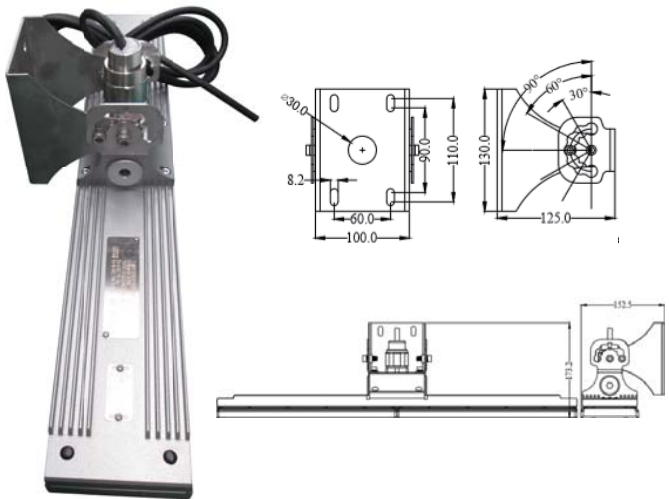
H90°



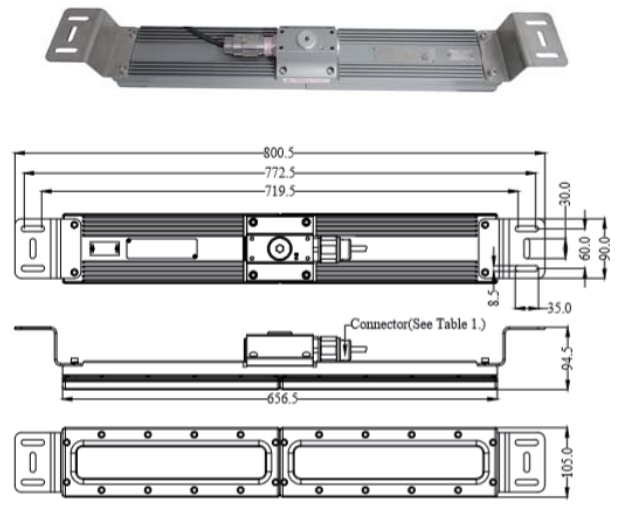
S25°



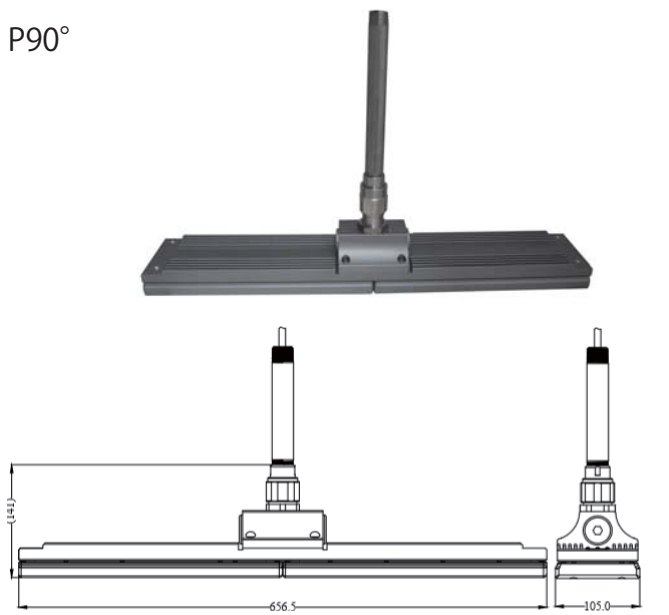
W90°



C90°



P90°



KR-THTL1601-20 / 40

高出力蛍光管FHF32形1灯2灯相当

- 従来防爆形蛍光灯FHF32W高出力形×2灯に相当し、消費電力約50%の削減を実現しました。
- アセチレン、水素防爆に対応可能です。
- 使用区域ZONE2(アセチレン、水素)、ZONE21(粉じん)に適用します。
- グレア防止のため、拡散カバーを採用する事で作業環境を改善します。
- 日本の防爆承認規格、CML 19JPN4042Xを取得。

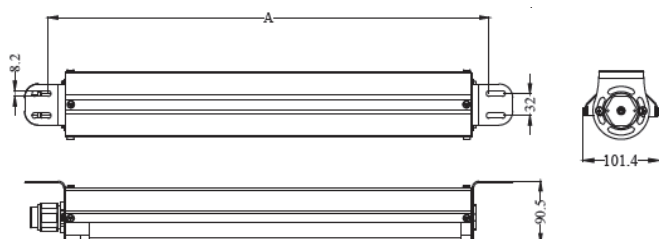
※ 製品により消費電力削減の数値は変わります。

製品画像	製品仕様			
	消費電力(W)	20W / 40W	全光束	2000Lm / 4000Lm
	寸法(mm)	20W:654×101.4(天井形)/654×84(壁形)	従来品相当	蛍光管FHF32形1灯/2灯
		40W:1155×101.4(天井形)/1155×84(壁形)	演色性	
	重量	20W:約1.6kg/40W:約2.6kg	色温度	5000K
	入力電圧	AC 110 / 220V	配光角度	110°
	使用環境温度	-40℃～+55℃	設計寿命	50,000h
	IP	IP67	周波数範囲	50Hz / 60Hz
	認定規格	<ul style="list-style-type: none"> ■ IECEx UL 18.0060 X ■ Ex nR IIC T6 Gc ■ Ex tb IIIC T85℃ Db ■ DEOKO 18 ATEX 1945 X ■ II 3 G Ex nR IIC T6 Gbc ■ II 2 D Ex tb IIIC T85℃ Db ■ CML 19JPN4042X Ex nR IIC T6 Gc/Ex tb IIIC T85℃ Db 		
	適用範囲	<ul style="list-style-type: none"> ■ Ex d Zone2、21 		

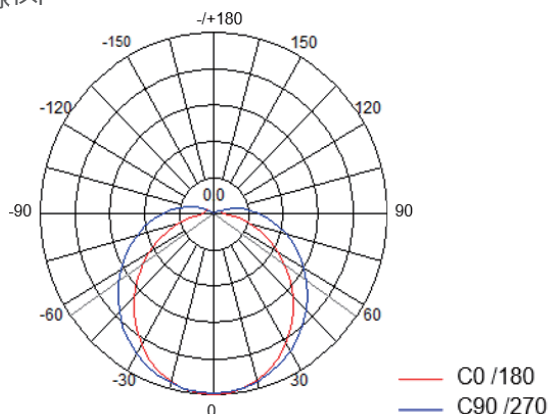


寸法図

KR-THTL1601-20 654mm
KR-THTL1601-40 1155mm

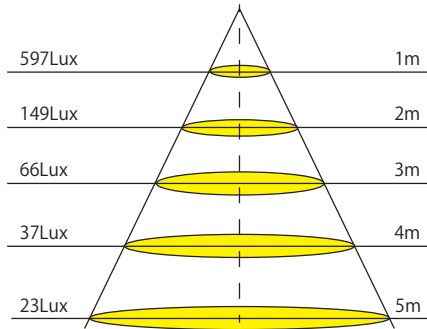


配光曲線図

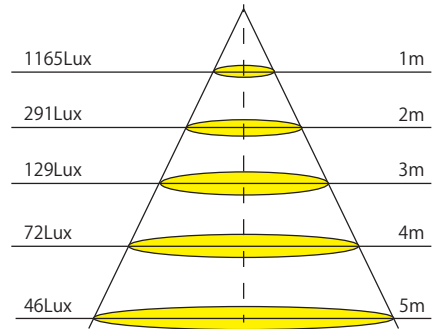


照度図

KR-THTL1601-20

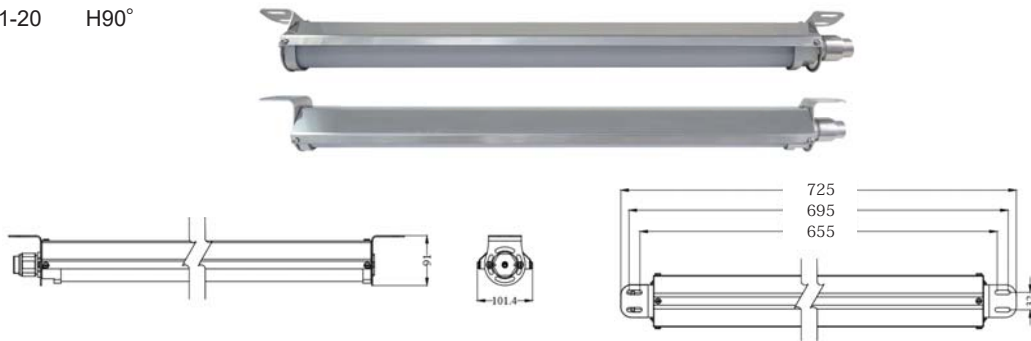


KR-THTL1601-40

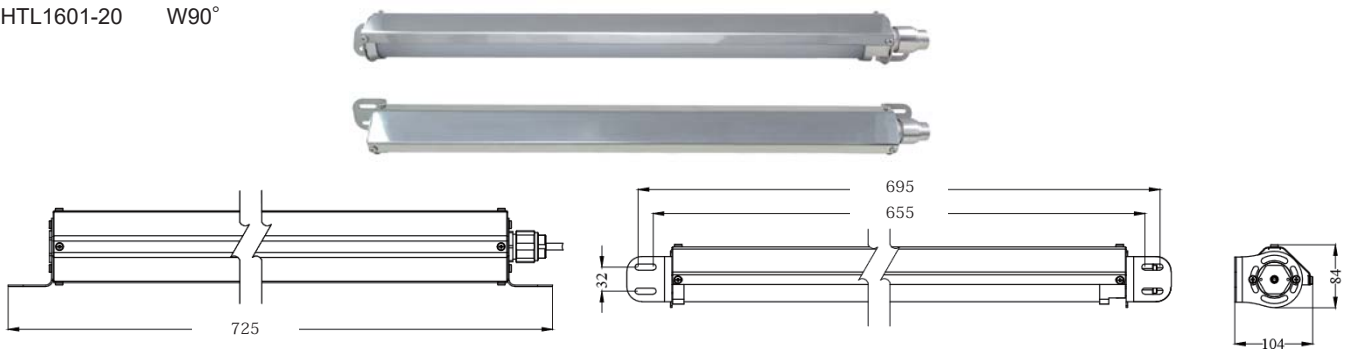


オプション

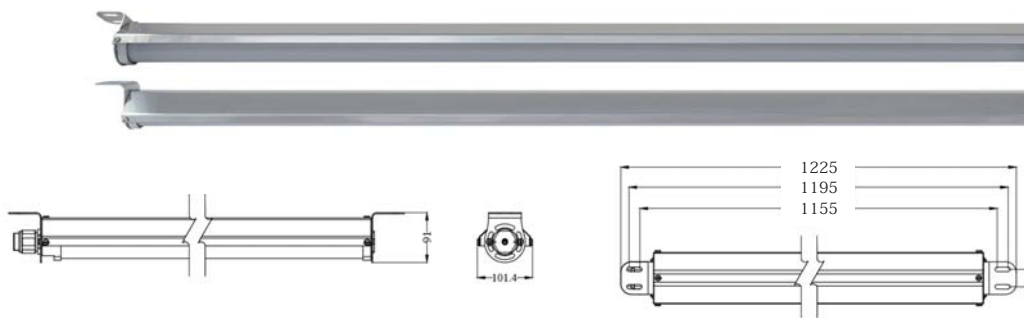
THTL1601-20 H90°



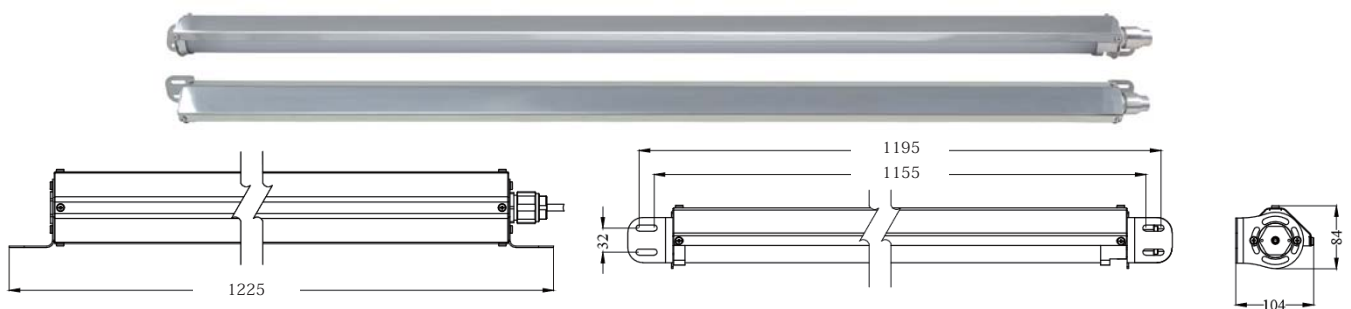
THTL1601-20 W90°



THTL1601-40 H90°



THTL1601-40 W90°





桐生アドバンステック株式会社

事業内容

LED船舶照明、防爆照明の開発・輸入・販売
LEDパネルライト、及び制御の開発・生産・販売
車用フォグランプの開発・販売

〒525-0014 滋賀県草津市駒井沢町207-4

TEL: 077-599-3690

FAX: 077-599-3692

URL: <https://kiryuadtech.net>

- 外観、仕様は改良のため変更する事がありますのでご了承ください。
 - 商品の色は、印刷の具合で実物と若干異なる場合があります。
- このカタログの内容は2019年4月現在のものです。

■販売店