

医療用空気殺菌シーリングライト操作説明

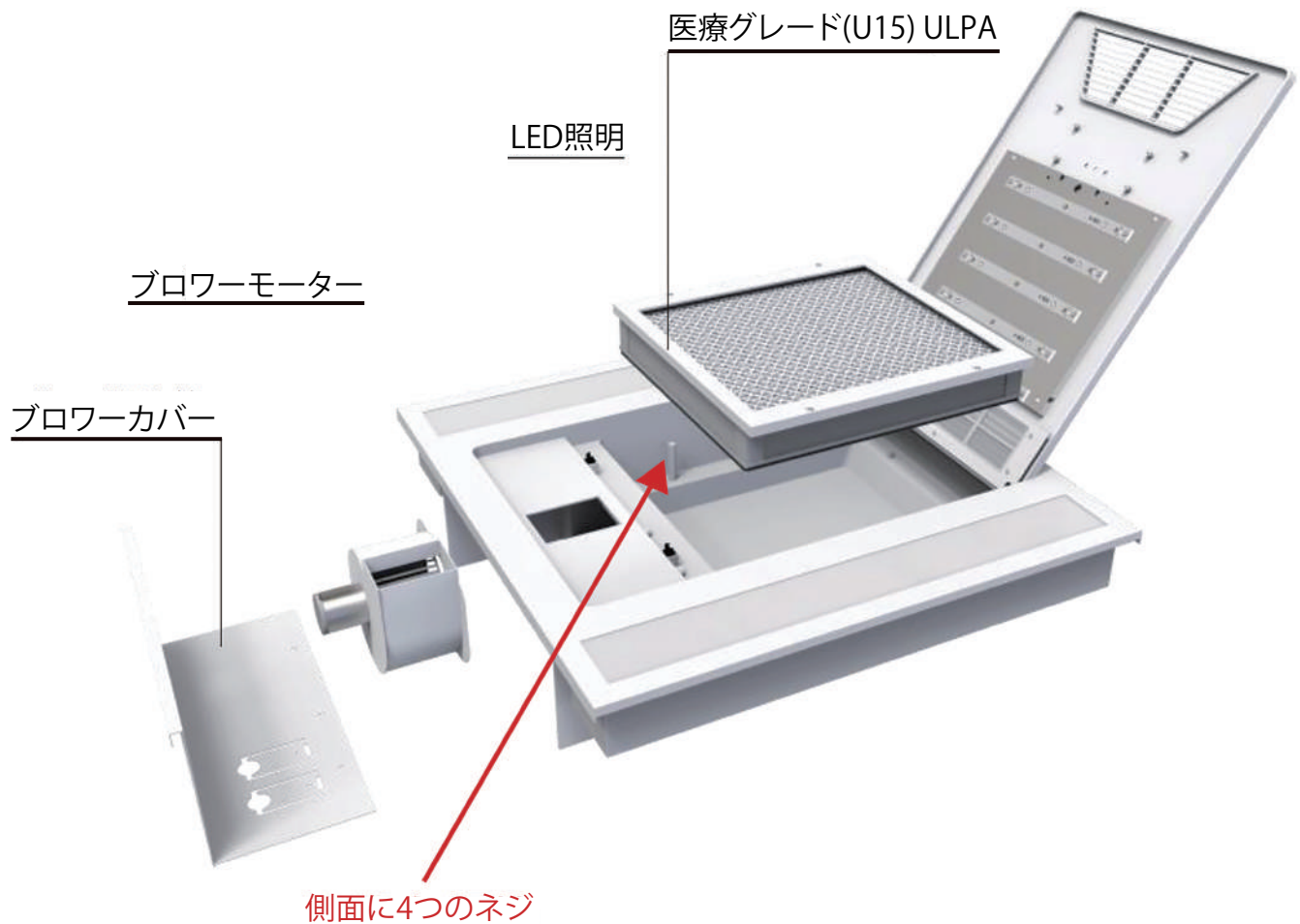
【フィルター交換】



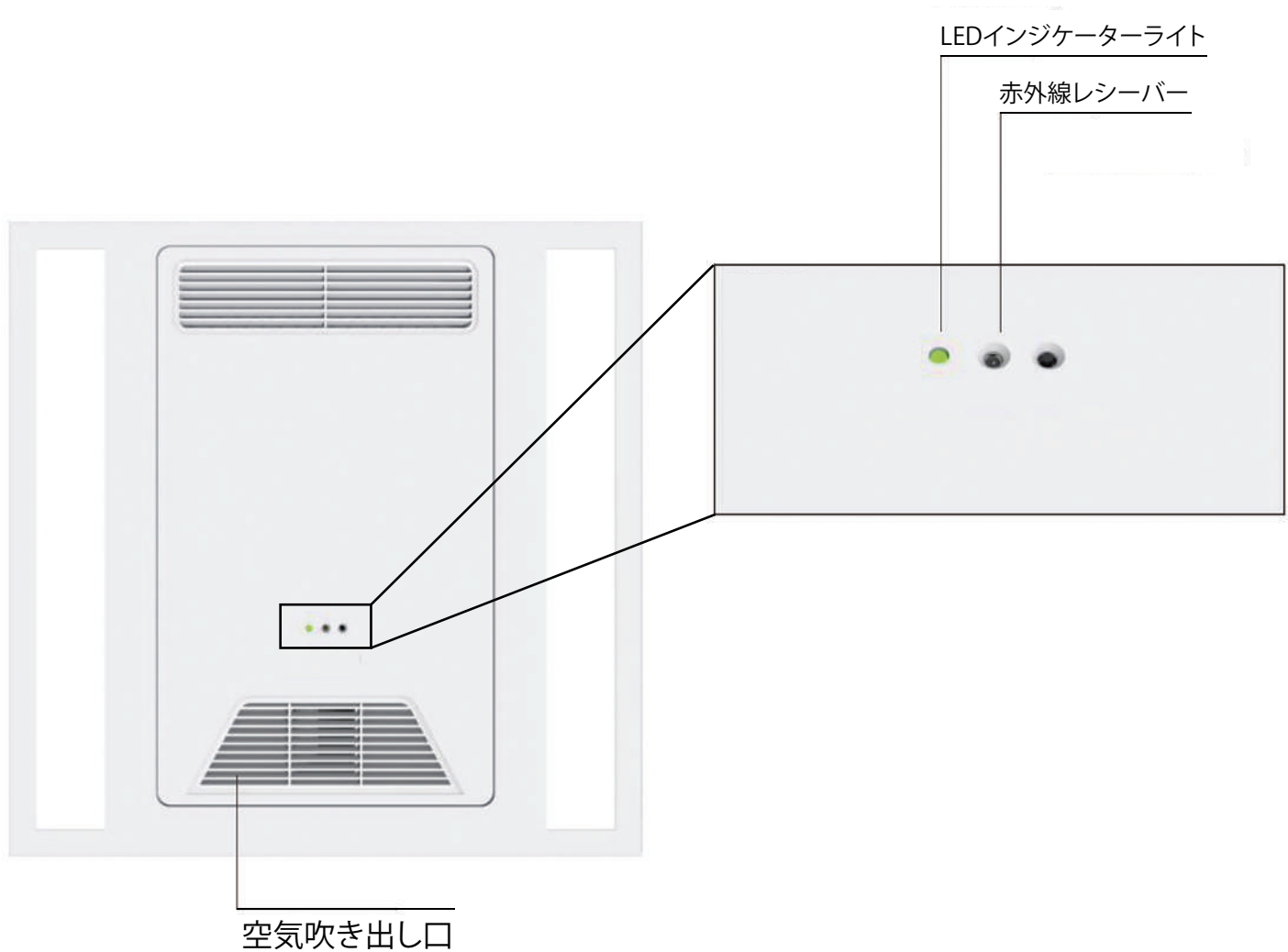
① 矢印で示された方向にカチッと音がするまで押して開いてください。

② 下図の矢印のように4本のネジでとめられていますので、そちらを外すとフィルター交換が可能になります。

15PCS紫外線殺菌ライト



【機能説明】



LEDインジケータライト：殺菌操作中に点灯します。

LEDインジケータが異なる色で点灯する場合は、フィルタを交換する必要があることを意味します。
また、内部のLED紫外線殺菌灯が破損している場合は、お問い合わせください。

フィルター交換：赤色に点滅

UVC LEDを交換：青色に点滅

換気モーターの故障警告：緑色に点滅

赤外線レシーバー：ワイヤレスリモコンで使用

【リモコン操作】



機能説明

サイクル/大・中・小ボタン

＜風速とUVCのオンオフについて＞

風速大でUVC全ON、風速中で1分ON・14分OFFを自動で繰り返し、風速小で1分ON・19分OFFを自動で繰り返し。

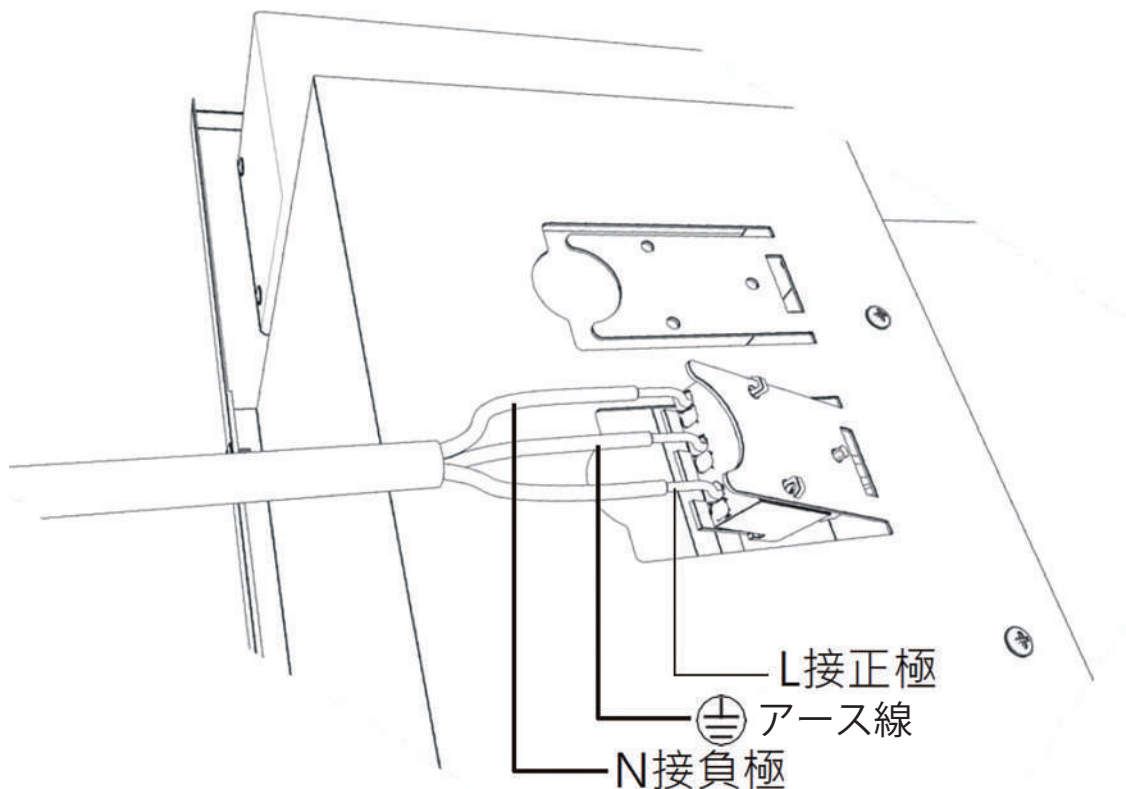
備考：

風速大：LEDインジケーターが赤色に点灯

風速中：LEDインジケーターが青色に点灯

風速小：LEDインジケーターが緑色に点灯

【ワイヤー接続】



端子台の各端子にそれぞれワイヤを接続します。
接続後はリモコンで操作できます。