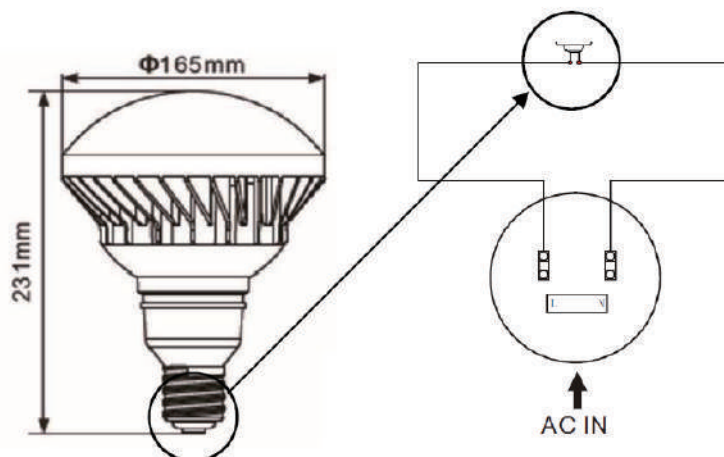


バラストレス電球・コーンライト仕様データ

配線図



バラストレス電球附属
落下防止用チェーン



⚠ 施工上のご注意

警告:「取扱を誤った場合、死亡または重傷を負うおそれがある内容を示しています」

- 取扱説明の指示に従って設置してください。火災、感電あるいは製品落下の原因となります。
- 施工は技術講習等を受け、かつ電気工事士の資格を有する方が行ってください。
- 取付け、取外し又は器具清掃のときは、必ず電源を切ってください。感電の原因となります。
- 本製品を分解、改造しないでください。LED基板は取替えできません。
- 調光機能の付いた照明器具及び回路では、使用できません。故障や短寿命の原因となります。
- 紙や布でおおったり、燃えやすいものに近づけないでください。火災又は器具加熱の原因となります。
- 施工後、落下を防止するために固定状態を定期点検してください。

注意:「取扱を誤った場合、傷害を負うおそれまたは物的損傷が発生するおそれがある内容を示しています」

- 施工は取扱説明書に従い、確実に行ってください。★施工に不備があると、落下や火災、感電事故の原因となります。
- 製品の落下や強い衝撃を与えないでください。破損・故障の原因となります。
- 製品点灯中及び消灯直後の器具は高温になっていますので触らないでください。やけどのおそれがあります。
- 万が一、煙が出たり異臭がするなどの異常時には速やかに電源を切ってください。
- ★異常のまま使用すると感電、発火のおそれがあります。
- ヒビの入ったカバーや一部が欠けたカバーなど、破損がみられた場合は使用しないでください。
- ★カバーの破損、落下は、防水性が損なわれ感電や漏電事故の原因となります。
- 本製品に塗装処理を行わないでください。過熱により人への損害になる場合があります。
- 光源LEDを直視すると目を傷めることがあります。★十分にご注意ください。
- 電圧が不安定な場所や、突発が発生する可能性のある場所に取り付ける場合は、必ず突発吸収器 (SPD) を使用してください。
※製品寿命を保護するため。
- 既存の水銀灯或いは高圧ランプと同一回線上に設置しないでください。またLED照明器具と高圧電気用品と同一回線上に設置しないでください。

製品の使用注意事項

- 本製品の周囲環境温度は(電源外置式)-25° C~+45° Cの場所を使用範囲としております。
- 本製品は発電機から供电する際は、必ず正弦電源インバーターの発電機を使用してください。
- ★製品の故障や短寿命になることを避けるために発電機をスタート後、給電が安定してから点灯を行ってください。
- 赤外線のリモコン用機器と近い場合、リモコンの操作を制御出来ないおそれがあります。
- ラジオやテレビなどの音響映像機器を使用しますと雑音の原因となることがあります。雑音が入る場合はランプから1m以上離して使用してください。
- LEDは、光色・明るさにバラツキがあり、同じ形名の商品でも光色・明るさが異なることがあります。