



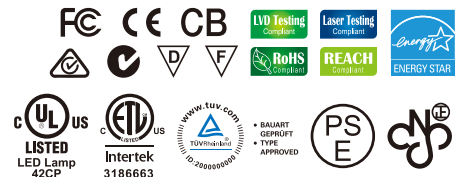
桐生アドバンステック株式会社

<https://kiryuadtech.net>

# 船舶照明

## MARINE LIGHTING

クレーン照明、居住区照明、探照灯、投光器、防爆灯





## 企業 理念

当社は「創意と熱意で社会の発展に尽くす」を企業理念とし、  
価値ある商品を提供することで、社会に貢献してまいります。

## 会社 概要

商号	桐生アドバンステック株式会社
所在地	〒525-0014 滋賀県草津市駒井沢町207-4
設立年月日	2015年8月1日
資本金	1000万円
役員	代表取締役社長 田家 金重
事業内容	LED船舶照明、クレーン照明、防爆照明の開発・輸入・販売 LEDパネルライト、及び制御の開発・生産・販売

# KR-YS00 SL220s

Lux 1/592m  
Lux 0.25 / 1183m

- DC12~24V
- 機構の防水、防塵:IP56
- 回転角度:360度無制限まわれます
- 無線制御
- 心仰角度:135度
- 電源OFFなら、自動的左右の回転を正面位置に戻ります。

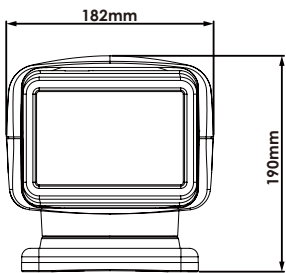


## 製品仕様

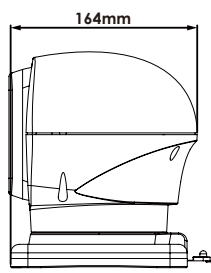
※ 製品により消費電力削減の数値は変わります。

品番	寸法 (mm)	従来品相当	cd	消費電力	色温度	演色性	IP	使用環境温度	ビーム角度
KR-YS00-SL220s	149x182x190mm	ハロゲン500W	350000	50W	6000K	80	IP56	-30℃~+70℃	6°

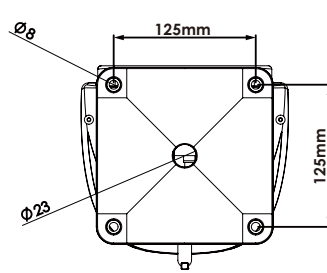
サイズ：  
重量 約1.9kg



入力電圧：DC 12~24V



照射距離 (Max.)：0.25 lux / 1183m ; 1 lux / 592m



## 回転モード

回転角度

心仰角度

速度

High(上下)17度/Sec High(左右)20度/Sec  
Slow(上下)9度/Sec Slow(左右)10度/Sec

Unlimited 360° Rotation

## オプション



無線リモコン  
TX-SL014G0



有線コントローラー  
TX-SL008E-2(12V) /-3(24V)



強力マグネットの台座  
BOTTOM-Dips-0008



5M ケーブル  
LINE-DIPS-0253



フラッドビームレンズ  
BEZEL-ITEM-0001



フレーム付き赤色フィルターセット  
BEZEL-ITEM-0002



フレーム付き黄色フィルターセット  
BEZEL-ITEM-0003



フレーム付き緑色フィルターセット  
BEZEL-ITEM-0004

# KR-YS00 SL01-A

Lux 1/500m  
代替品 GY9.5 500Wハロゲン



- 屋外、屋内手動架台ご提案可能です。
- IP66防水、防塵で高品質、また40000時間長寿命設計。
- 耐震動設計の為、振動の多い船舶などへの装着にも安心。
- 振動試験、塩害試験など様々な性能試験をクリアし、過酷な環境下での使用が可能。

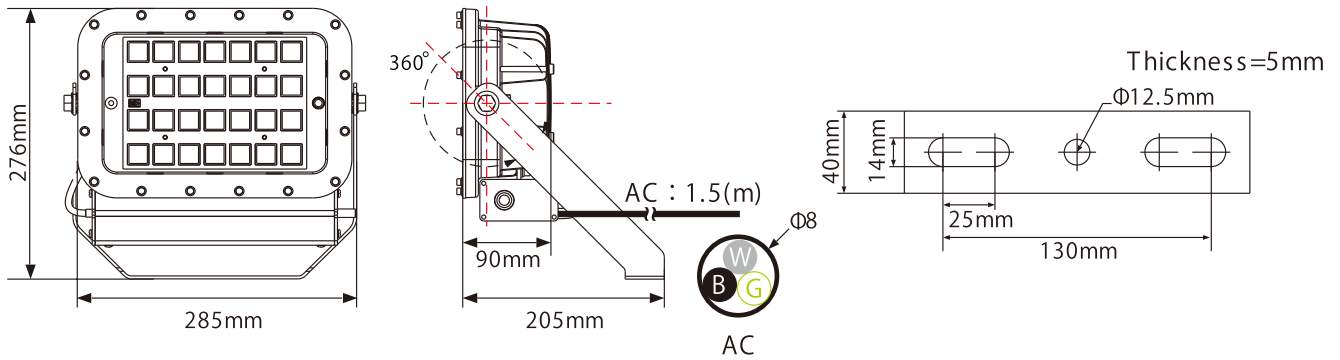
## 製品仕様

※ 製品により消費電力削減の数値は変わります。

品番	寸法 (mm)	従来品相当	cd	消費電力	色温度	演色性	IP	使用環境温度	ビーム角度
KR-YS00-SL01-A	285x276x205mm	ハロゲン500W	350000	100W	5000K	75	IP66	-25°C~+50°C	5°

国際規格準拠：CNS 14335 / 14165 IP66テスト・CNS 10255振動試験・CNS 8886塩害試験・CNS 3912光度試験

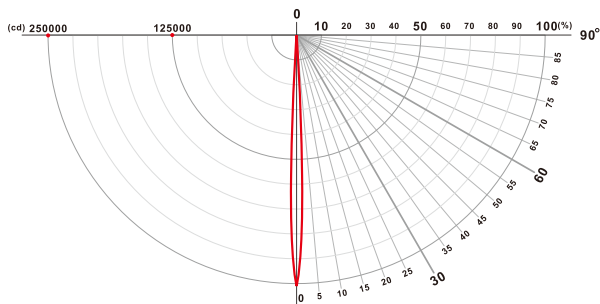
サイズ：  
重量 約6kg



入力電圧：AC 100~240V

周波数範囲：50Hz / 60Hz

## 配光照度図



Beam width:	1.1m	25m
	400 lux in center	
Beam width:	4.4m	100m
	25 lux in center	
Beam width:	8.7m	200m
	6.3 lux in center	

Beam Angle  $\theta = 5^\circ$

# KR-YS00

## SL03 SL05 SL06

Lux 1/1000m

代替品 G9.5 1000W/ハロゲン

Lux 1/1370m

代替品 GY16 2000W/ハロゲン

Lux 1/1730m

代替品 G19/G38 3000W/ハロゲン

- IP66防水、防塵で高品質
- 屋外電動架台、屋内、外手動架台ご提案可能です。
- 耐震動設計の為、振動の多い船舶などへの装着にも安心
- 振動試験、塩害試験など様々な性能試験をクリアし、過酷な環境下での使用が可能



### 製品仕様

※ 製品により消費電力削減の数値は変わります。

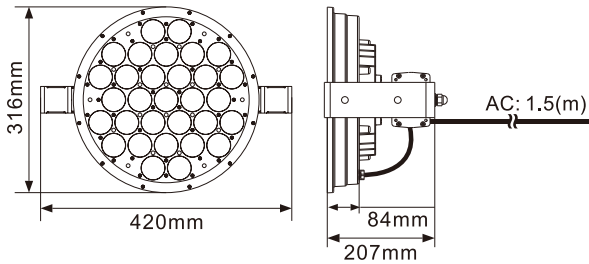
品番	寸法 (mm)	従来品相当	cd	消費電力	演色性	色温度	IP	使用環境温度	ビーム角度
KR-YS00-SL03	420x136x207mm	ハロゲン1kw	810000	110W	75	5000K	IP66	-25°C~+50°C	5°
KR-YS00-SL05	660x490x230mm	ハロゲン2kw	1900000	140W					
KR-YS00-SL06		ハロゲン3kw	3000000	190W					

国際規格準拠：CNS 14335 / 14165 IP66テスト・CNS 3912光度試験・CNS 10255振動試験・CNS 8886塩害試験

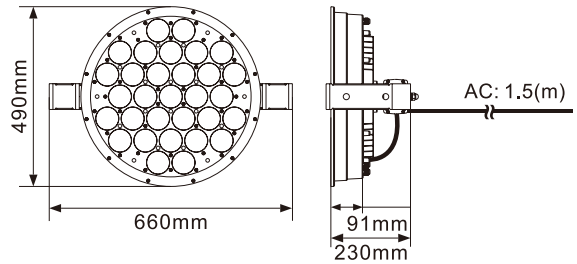
### サイズ：

重量約9.7kg

SL03



SL05 / SL06

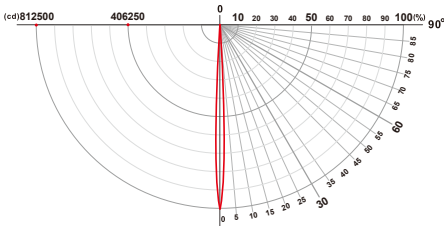


入力電圧：AC 100~240V

周波数範囲：50Hz / 60Hz

### 配光照度図

KR-YS00-SL03



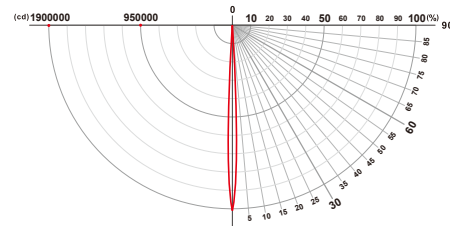
Beam width: 2.2m  
1300 lux in center

Beam width: 8.7m  
81.3 lux in center

Beam width: 17.5m  
20.3 lux in center

Beam Angle  $\theta = 5^\circ$

KR-YS00-SL05



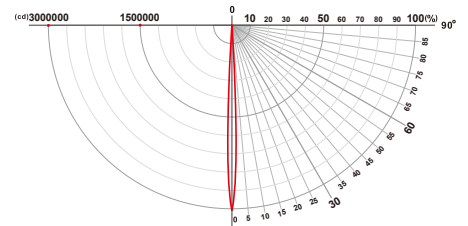
Beam width: 2.2m  
3040 lux in center

Beam width: 8.7m  
190 lux in center

Beam width: 17.5m  
47.5 lux in center

Beam Angle  $\theta = 5^\circ$

KR-YS00-SL06



Beam width: 2.2m  
4800 lux in center

Beam width: 8.7m  
300 lux in center

Beam width: 17.5m  
75 lux in center

Beam Angle  $\theta = 5^\circ$

# KR-YS00 SL07 CR11-A



従来水銀  
高圧ナトリウム HR1000N

メタルハライドランプ400W  
水銀灯1000W相当

- 耐震動設計の為、振動の多い船舶などへの装着にも安心
- 振動試験、塩害試験など様々な性能試験をクリアし、過酷な環境下での使用が可能
- IP66防水、防塵で高品質
- 材質にSUS316を採用

## 製品仕様

※ 製品により消費電力削減の数値は変わります。

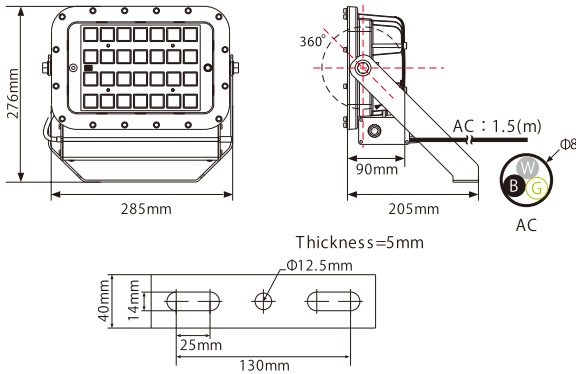
品番	全光束	寸法 (mm)	従来品相当	cd	消費電力	色温度	演色性	IP	使用環境温度	ビーム角度
KR-YS00-SL07	12100Lm	285x276x205mm	水銀灯700W	130000	100W	5000K	80	IP66	-25℃~+50℃	25°+45°
KR-YS00-CR11-A			400W	38970						35°+18°

国際規格準拠：CNS 14335 / 14165 IP66テスト・CNS 10255振動試験・CNS 8886塩害試験

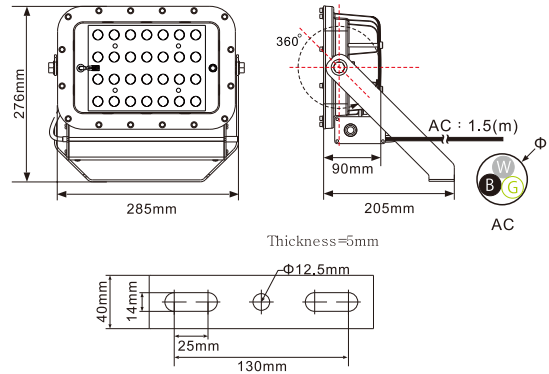
## サイズ：

重量 約6kg

KR-YS00-SL07



KR-YS00-CR11-A 設置高さ：25mm以下

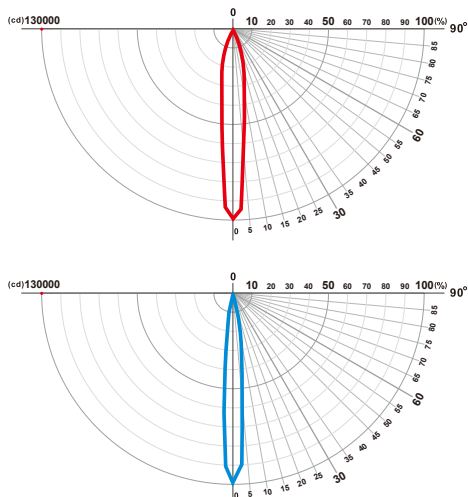


入力電圧：AC 100~240V

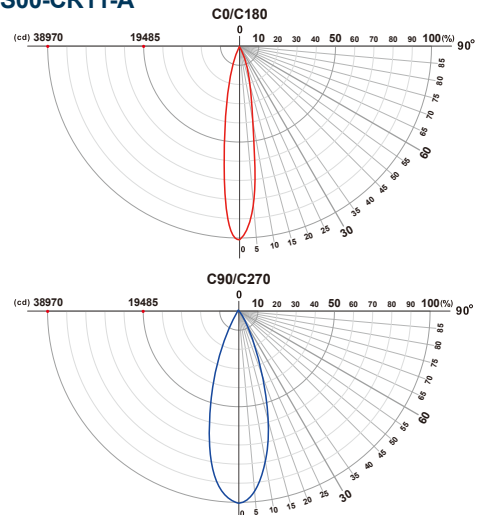
周波数範囲：50Hz / 60Hz

## 配光曲線図

KR-YS00-SL07



KR-YS00-CR11-A



# SRTシリーズ

投光器白熱灯500W相当～水銀灯1KW相当ラインアップ  
コンパクトで軽量設計、様々なオプション、選択可能  
1KW～3KW探照灯、手動架台タイプご提案



首振り タイプ  
(KR-SRT-60K-xxx-SPO)



吊り下げ タイプ  
(KR-SRT-60K-xxx-EB)



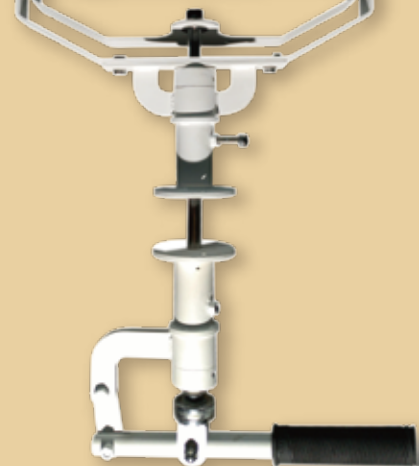
探照灯屋内手動架台  
(KR-SRT-SGxx-KA2202)



結線箱 タイプ  
(KR-SRT-60K-xxx-JB)



バイス付き タイプ  
(KR-SRT-60K-xxx-BS)



# KR-SRT SG03 SG05 SG06

- 超軽量設計
- スエズ運河対応
- 材質 アルミ合金
- カバーにはグレア防止ガラスを採用
- ビーム角度8°で超狭角度
- クレーン、港湾照明も適用(65M<sup>2</sup>適用)
- ブラケット材質 SUS304、厚さ5mm



## 製品仕様

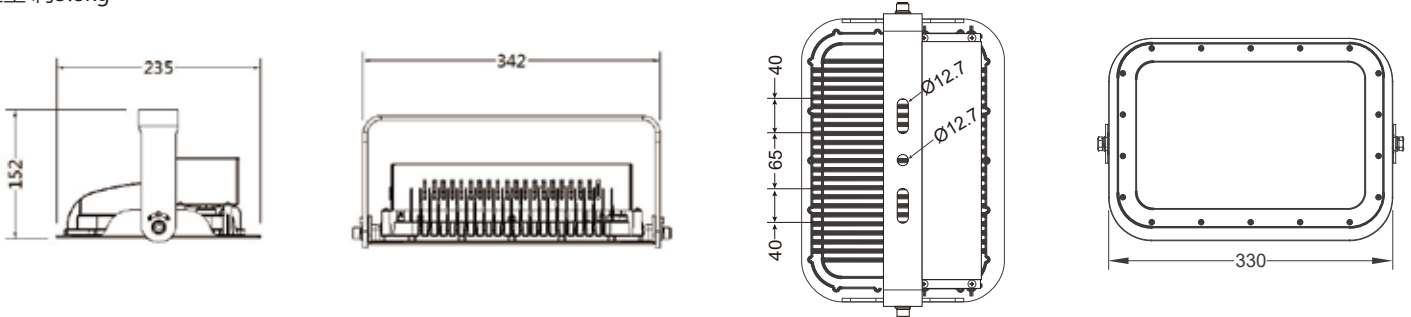
※ 製品により消費電力削減の数値は変わります。

品番	全光束	寸法 (mm)	cd	消費電力	色温度	IP	使用環境温度	ビーム角度
KR-SRT-SG03	11840Lm	342 x 235 x 153.5mm	692000	80W	5000K	IP66	-30°C~+50°C	8°
KR-SRT-SG05	19500Lm		1803000	140W				
KR-SRT-SG06	21780Lm		2900000	180W				

国際規格準拠：耐振設計 CNS 15233・塩害対応 CNS 8886

## サイズ：

重量 約5.8kg

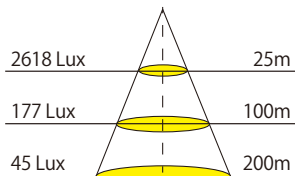
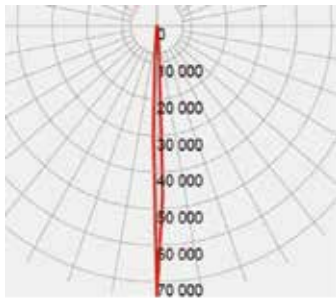


入力電圧：90~305V

周波数範囲：50Hz / 60Hz

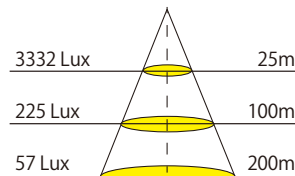
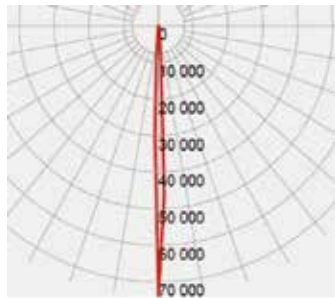
## 配光照度図

KR-SRT-SG03



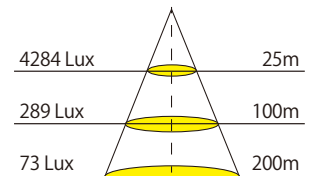
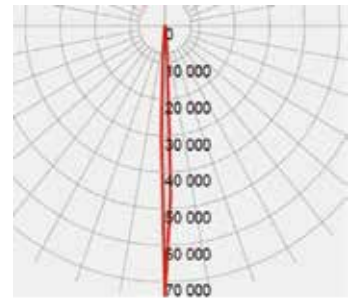
Beam Angle  $\theta = 10^\circ$

KR-SRT-SG05



Beam Angle  $\theta = 10^\circ$

KR-SRT-SG06



Beam Angle  $\theta = 10^\circ$



# KR-SRT-60K

## 50 / 75 / 100 / 150 / 200W

### 製品仕様

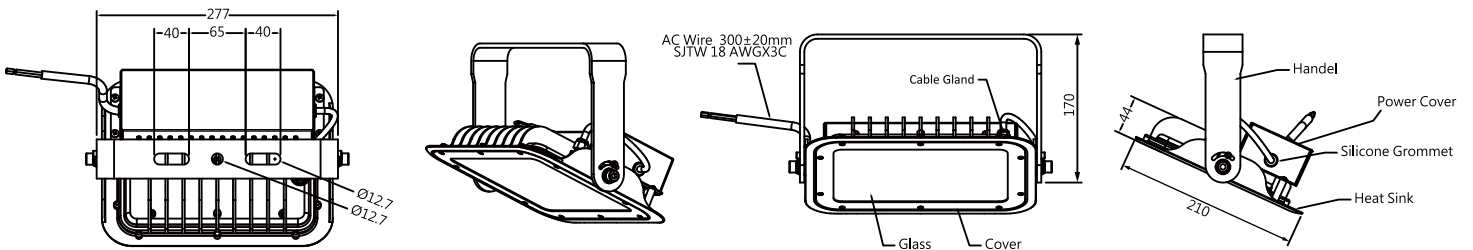
※ 製品により消費電力削減の数値は変わります。

品番	全光束	寸法 (mm)	従来品相当	消費電力	色温度	IP	使用环境温度	ビーム角度
KR-SRT-60K-50	8520Lm	277x210x166mm	水銀灯300W	50W	5000K	IP66	-30°C~+50°C	狭角30° 中狭角60° 拡散120°
KR-SRT-60K-75	12800Lm		水銀灯400W	75W				
KR-SRT-60K-100	17000Lm		水銀灯400W(高輝度)	100W				
KR-SRT-60K-150	25500Lm	342x235x153.5mm	水銀灯700W	150W				
KR-SRT-60K-200	34000Lm		水銀灯1kw	200W				

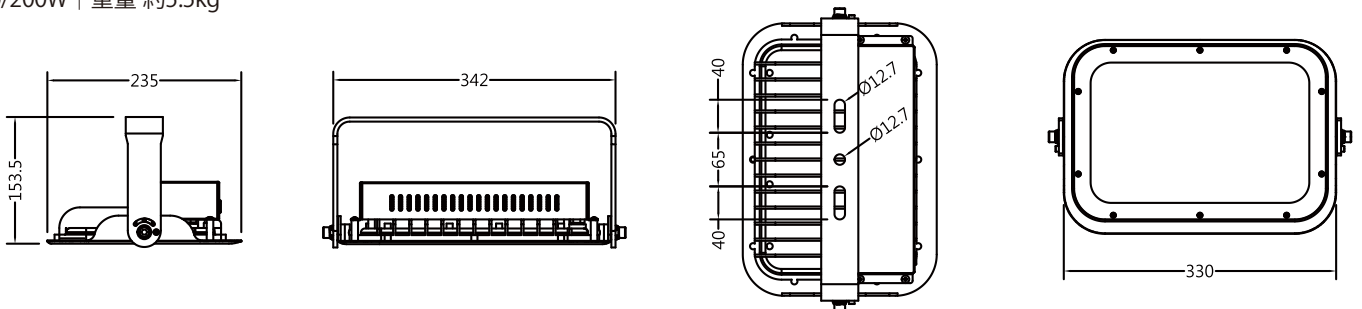
国際規格準拠：耐振設計 CNS 15233・塩害対応 CNS 8886

### サイズ：

50/75/100W | 重量 約4.5kg



150/200W | 重量 約5.5kg



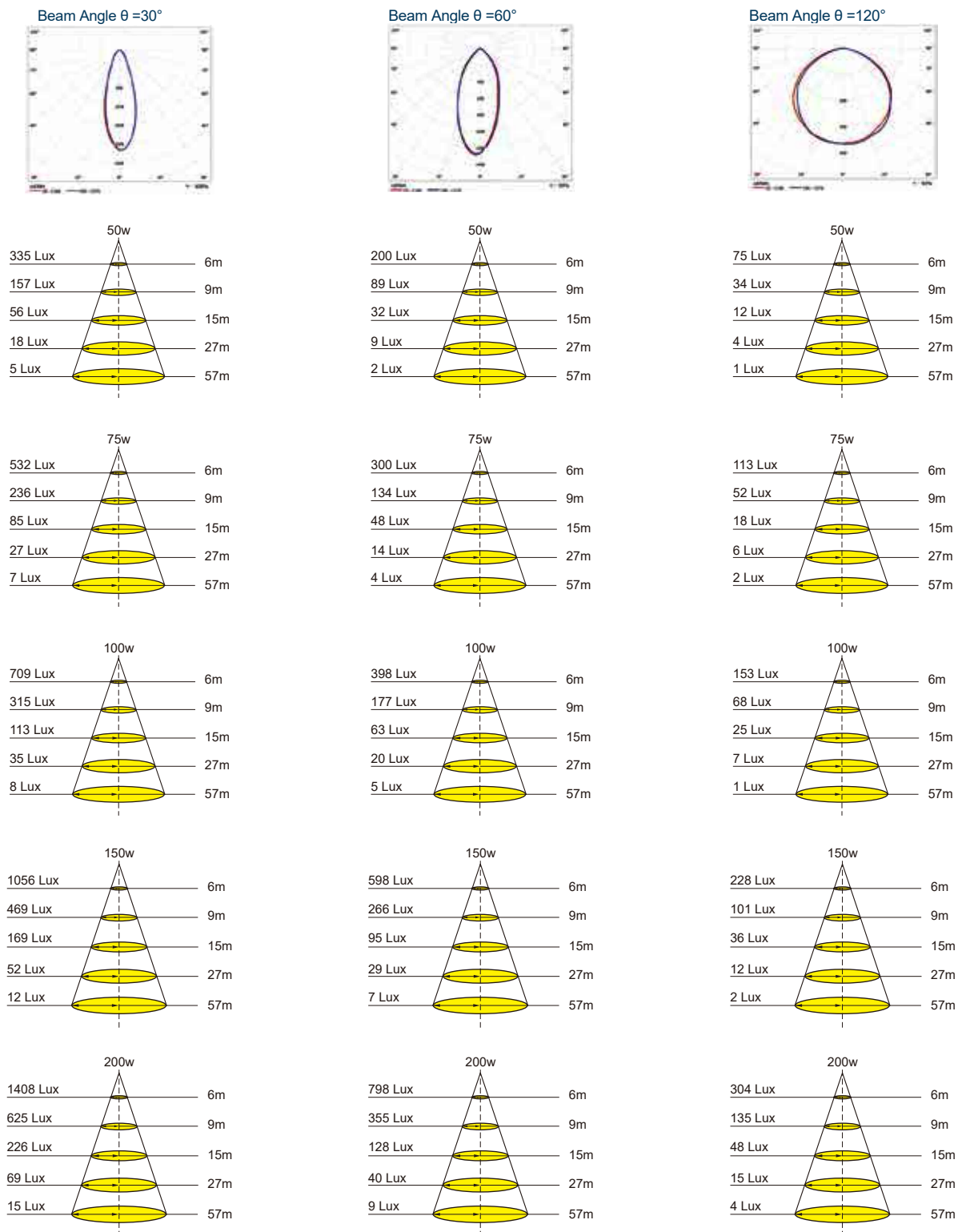
入力電圧：AC 90~305V

周波数範囲：50Hz / 60Hz

- 超軽量、コンパクトな設計、4.5~5kg
- SUS304の材質で5mmブラケットの設計、振動に強い
- 5mm強化ガラス使い、グレア防止、ビーム角度は8°~120°ラインアップ
- 水銀灯300W相当から2KWまで、ハロゲン1KW~3KWラインアップ
- 様々ブラケット提案で標準以外に、JB付き、吊り下げ、バース付きのタイプ揃えてます。



## 配光照度図



# KR-HBLML 300W

- 超軽量設計11kg
- 高効率 LED170lm/W
- 材質 アルミ合金、ブラケット材質 SUS304、厚さ5mm
- カバーにはグレア防止ガラスを採用
- 水銀灯2000W相当デッキ、クレーンに適用



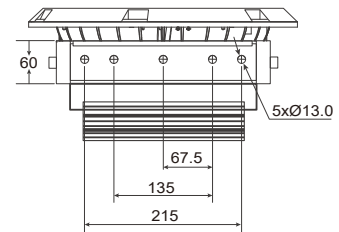
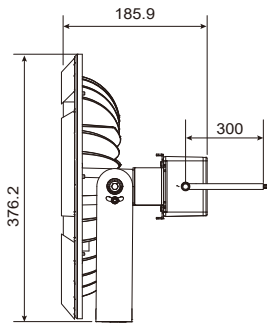
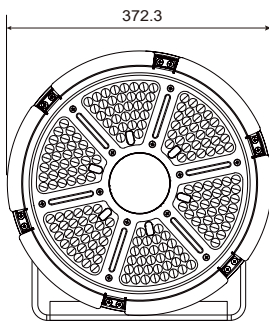
## 製品仕様

※ 製品により消費電力削減の数値は変わります。

品番	全光束	寸法 (mm)	従来品相当	消費電力	色温度	IP	使用環境温度	ビーム角度
KR-HBLML-300	42800Lm	376x215x186mm	水銀灯2000w	300W	5000K	IP66	-30°C~+50°C	15°/30°/60°/100°

国際規格準拠：耐振設計 CNS 15233・塩害対応 CNS 8886

サイズ：  
重量 約12kg

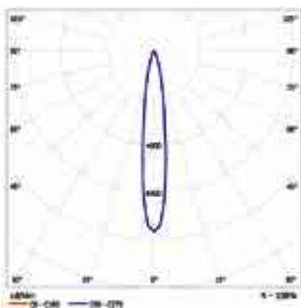


入力電圧：AC 90~305V

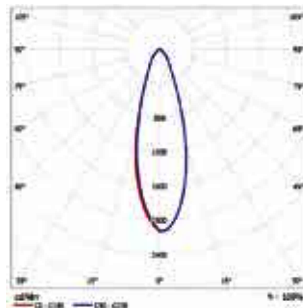
周波数範囲：50Hz / 60Hz

## 配光照度図

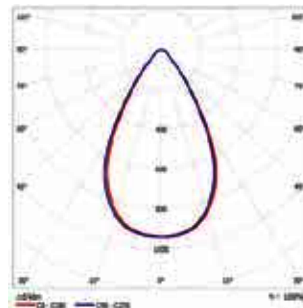
Beam Angle  $\theta = 15^\circ$



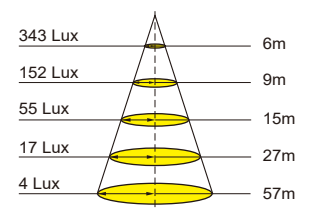
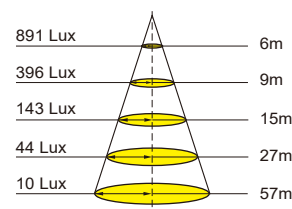
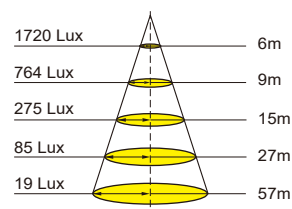
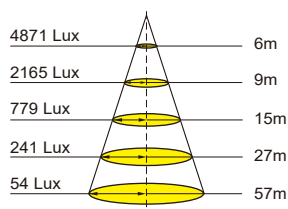
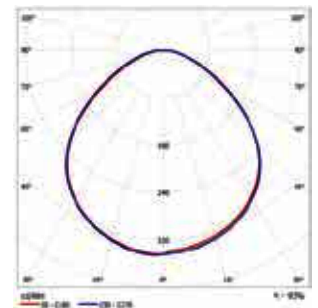
Beam Angle  $\theta = 30^\circ$



Beam Angle  $\theta = 60^\circ$



Beam Angle  $\theta = 100^\circ$



# KR-SRT-60K

## 50W-DC 100W-DC



- 超軽量設計4.5kg
- 高効率 LED170lm/W
- 材質 アルミ合金、ブラケット材質 SUS304、厚さ5mm
- カバーにはグレア防止ガラスを採用
- 白熱燈500W、水銀燈400W相当

### 製品仕様

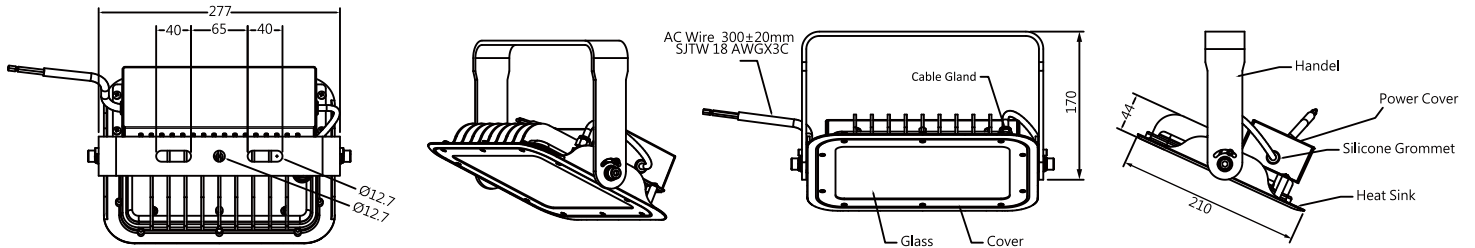
※ 製品により消費電力削減の数値は変わります。

品番	全光束	寸法 (mm)	従来品相当	消費電力	色温度	IP	使用環境温度	ビーム角度
KR-SRT-60K-50W-5000K-DC	8520Lm	277x210x166mm	水銀灯300W	50W	5000K	IP66	-30°C~+50°C	狭角30° / 中狭角60° 拡散120°
KR-SRT-60K-100W-5000K-DC	17000Lm		水銀灯400W	100W				

国際規格準拠：耐振設計 CNS 15233・塩害対応 CNS 8886

### サイズ：

重量 約4.5kg

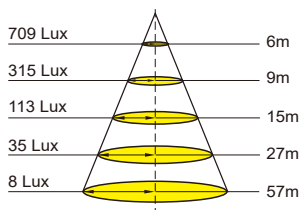
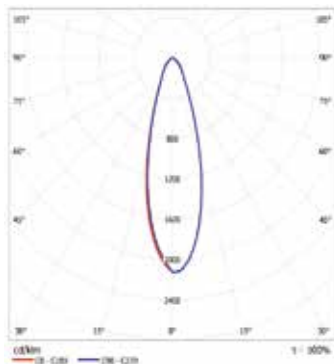


入力電圧：DC 16.8~31.2V

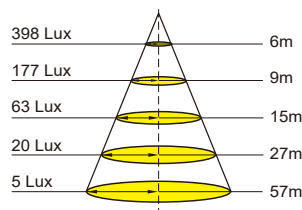
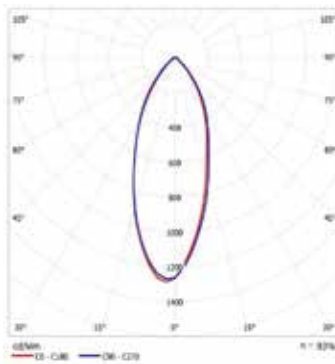
定格電流：8.0A

### 配光照度図

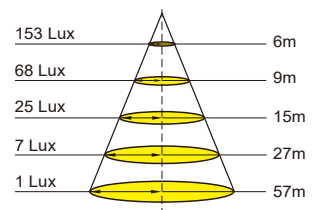
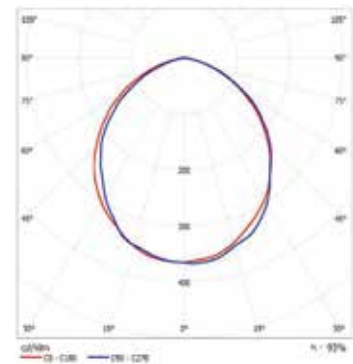
Beam Angle  $\theta = 30^\circ$



Beam Angle  $\theta = 60^\circ$



Beam Angle  $\theta = 120^\circ$



# 防爆環境の未来を照らす 耐圧防爆構造LED照明 水素・アセチレン対応シリーズ

防爆LED照明器具厚生労働省型式検定合格製品

ABS



KR-THTL1203

ABS



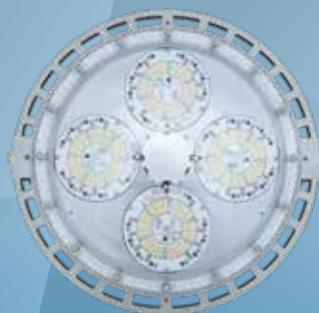
KR-THTL1102



KR-THTL1319



KR-THTL1733N



KR-THTL1512



KR-THTL1601C




# 厚生労働省型式検定合格製品

## 防爆LED照明器具…水素、アセチレン対応シリーズ

耐圧、耐振、IP67/68、粉じん防爆構造  
Zone 1, Zone 2, Zone 21 に対応しています。



規格は認証に準じて変更される場合があります。

外観	型式	防爆構造 危険場所	消費電力 定格電圧	色温度 定格光束	使用温度範囲
 1ft:1.1kg 2ft:1.6kg 4ft:2.6kg	KR-THTL1601	Ex nR IIC T6 Gc Ex tb IIIC T85°C Db  Zone 2 Zone 21	10W, 20W, 40W  110V, 220V	5000K 1,000Lm (10W) 2,000Lm (20W) 4,000Lm (40W)	-40°C~+55°C
 7.4kg	KR-THTL1319	Ex d IIC T6 Gb Ex tb IIIC T85°C Db  Zone 1 Zone 21	40W  110V, 220V	5000K 4,000Lm (40W)	-45°C~+55°C
 ABS 1.8kg	KR-THTL1203	Ex d IIB+H2 T5...T4 Gb Ex tb IIIC T105°C Db  Zone 1 Zone 21	20W  24V, 110V, 220V	5000K 2,000Lm (20W)	-45°C~+55°C
 ABS 5.5kg	KR-THTL1102	Ex d IIC T5 Gb Ex tb IIIC T95°C Db IP67  Zone 1 Zone 21	60W, 80W, 100W  24V, 110V, 220V	5000K 6,000Lm (60W) 8,000Lm (80W) 10,000Lm (100W)	-45°C~+55°C
 12kg	KR-THTL1512	Ex nR IIC T6 Gc  Zone 2	140W, 160W 180W, 200W  110V, 220V	5000K 16,200Lm (140W) 18,300Lm (160W) 20,000Lm (180W) 22,400Lm (200W)	-20°C~+40°C
 9.4kg	KR-THTL1733N SMD, DC in With Lens 50°, 60~90°, 120°	Ex nR IIC T6 Gc Ex tb IIIC T85°C Db  Zone 2 Zone 21	110W, 130W, 150W  100V - 277V (幅広い電圧)	5000K 12,500Lm (110W) 14,500Lm (130W) 17,600Lm (150W)	-40°C~+55°C

# KR-THTL-1203

## 20W



- 爆発性危険場所のZONE1(アセチレン、水素防爆)に対応し、ZONE21(粉じん)での使用も可能です。
- 日本の防爆承認規格、CML 19JPN1041Xを取得。
- 白熱球200W相当の明るさで消費電力90%の削減を実現  
→わずか20Wの電力で白熱球200W相当の明るさを実現しました。
- JB付き、バイス付きのポ-タブルタイプも提案可能

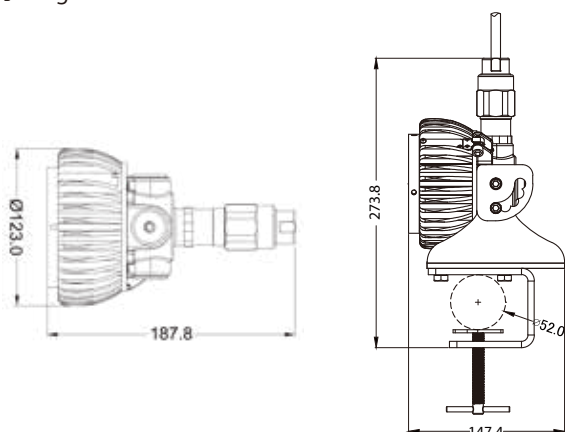
### 製品仕様

※ 製品により消費電力削減の数値は変わります。

品番	全光束	寸法 (mm)	消費電力	色温度	IP	使用環境温度
KR-THTL-1203-20	2000Lm	Ø123x187.8mm	20W	5000K	IP68	-40°C~+55°C

### サイズ :

重量約1.8kg



### 認定規格:

- ・ IECEx x TUR 13.0016 X
- ・ TUV 13 ATEX 1462 X
- ・ II 2 G Ex d IIB + H2 T5...T4 Gb
- ・ II 2 D Ex tb IIIC T105°C Db
- ・ Ex d IIB + H2 T5...T4 Gb
- ・ Ex tb IIIC T105°C Db
- ・ CML 19JPN1041X Ex d IIB + H2 T5...T4 Gb / Ex tb IIC T105°C Db



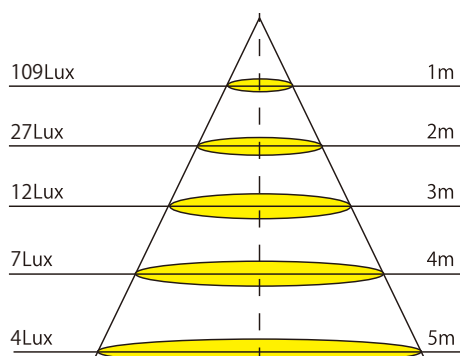
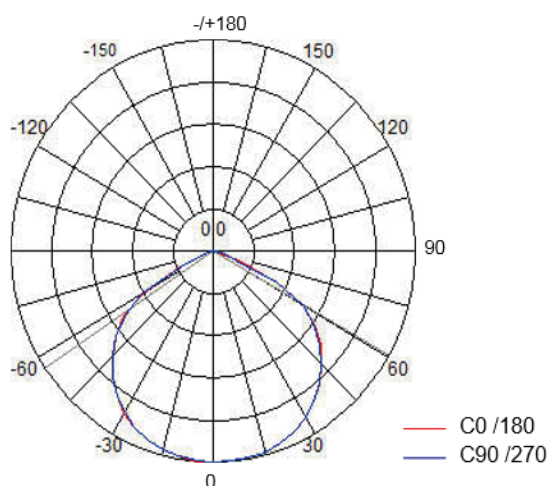
適用範囲:



入力電圧 : AC 110V / 220V

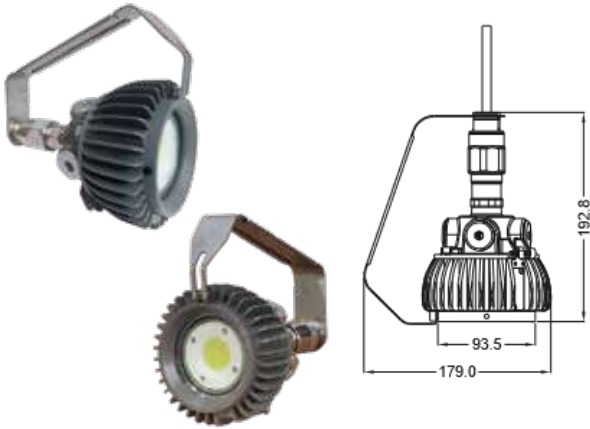
周波数範囲 : 50Hz / 60Hz

### 配光照度図

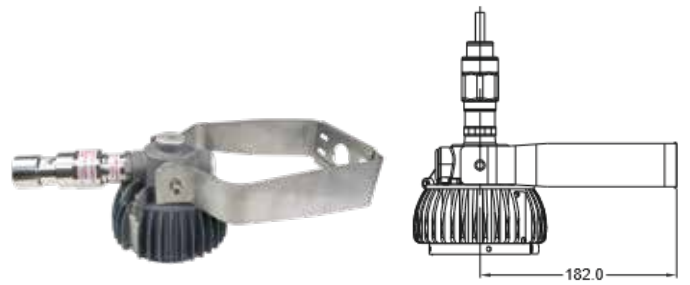


オプション

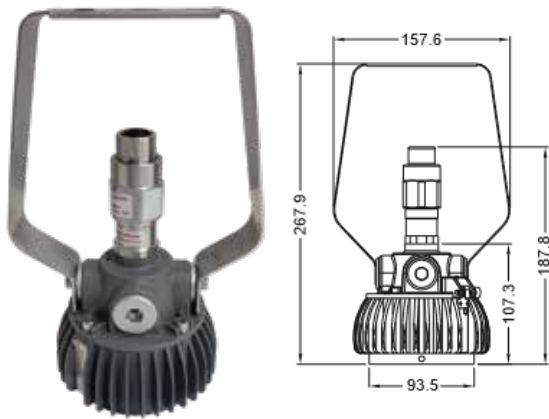
M90°



W90°



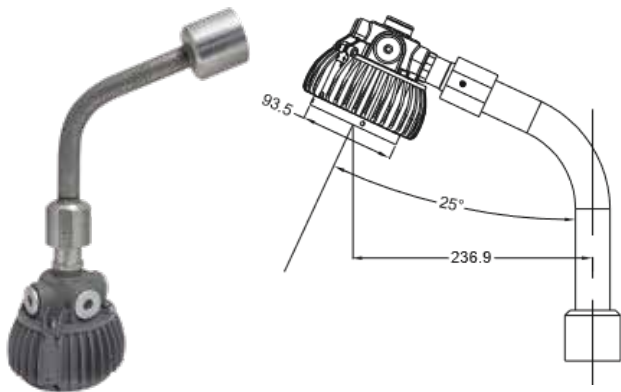
H90°



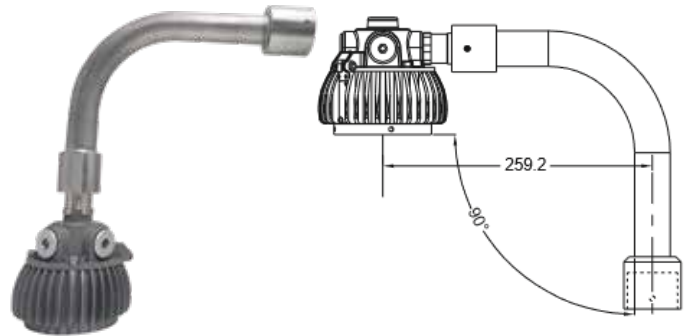
P90°



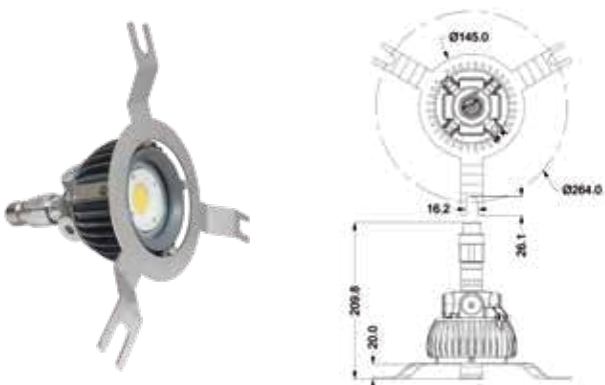
S25°



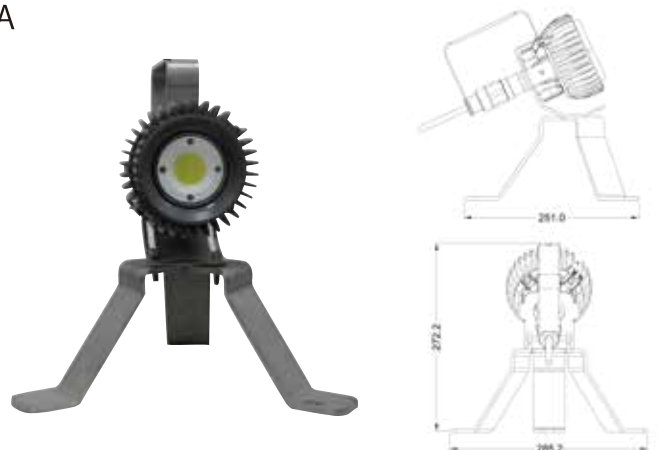
S90°



O



TA





# KR-THTL-1601C

## 10W / 20W / 40W

- 従来防爆形蛍光灯FHF32W高出力形×2灯に相当し、消費電力約50%の削減を実現しました。
- アセチレン、水素防爆に対応可能です。
- 使用区域ZONE2(アセチレン、水素)、ZONE21(粉じん)に適用します。
- グレア防止のため、拡散カバーを採用する事で作業環境を改善します。
- 日本の防爆承認規格、CML 19JPN4042Xを取得。



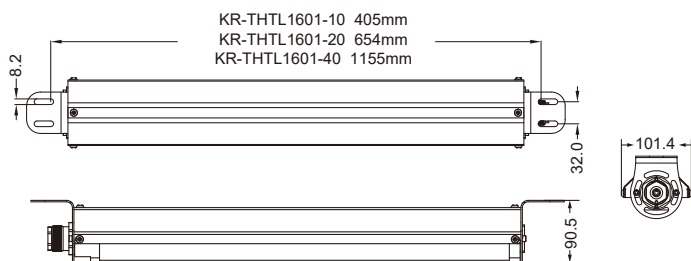
### 製品仕様

※ 製品により消費電力削減の数値は変わります。

品番	全光束	寸法 (mm)	消費電力	色温度	IP	使用環境温度
KR-THTL-1601C-10	1000Lm	長さ 405mm	10W	5000K	IP68	-25°C~+55°C
KR-THTL-1601C-20	2000Lm	長さ 654mm	20W			
KR-THTL-1601C-40	4000Lm	長さ 1155mm	40W			

### サイズ :

重量 10W : 約1.1kg / 20W : 約1.6kg / 40W : 約2.6kg



### 認定規格 :

- ・ IEC x UL 18.0060 X
- ・ Ex nR IIC T6 Gc
- ・ Ex tb IIIC T85°C Db
- ・ DEOKO 18 ATEX 1945 X
- ・ II 3 G Ex nR IIC T6 Gbc
- ・ II 2 D Ex tb IIIC T85°C Db
- ・ CML 19JPN4042X Ex nR IIC T6 Gc / Ex tb IIIC T85°C Db

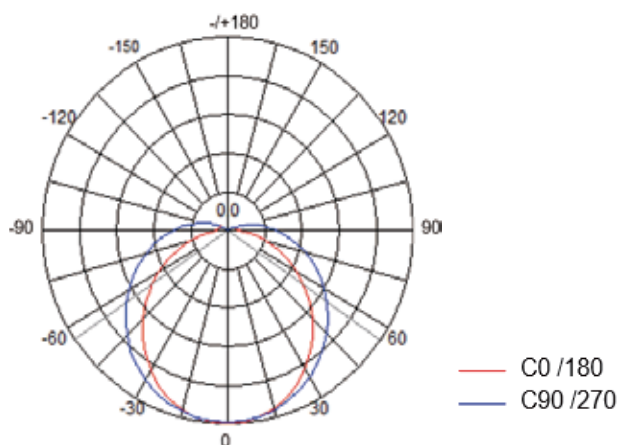


適用範囲: **Zone 2** **Zone 21**

入力電圧 : AC 110V / 220V

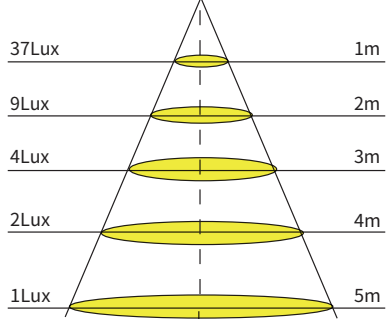
周波数範囲 : 50Hz / 60Hz

### 配光曲線図

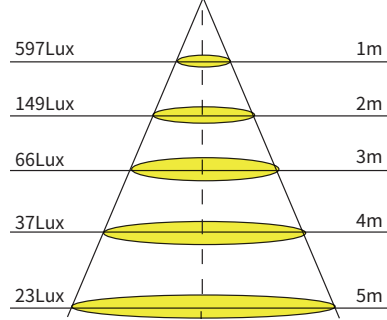


## 照度図

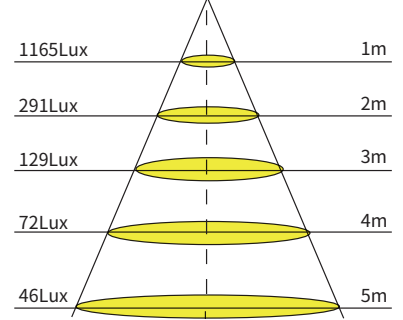
KR-THTL1601-10



KR-THTL1601-20

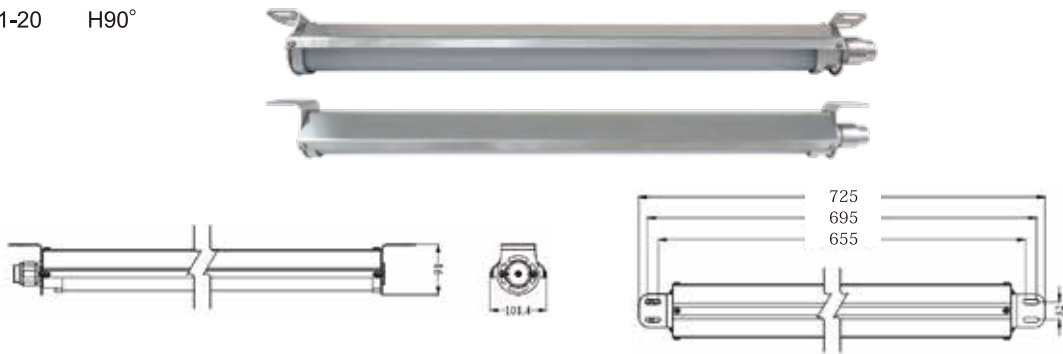


KR-THTL1601-40

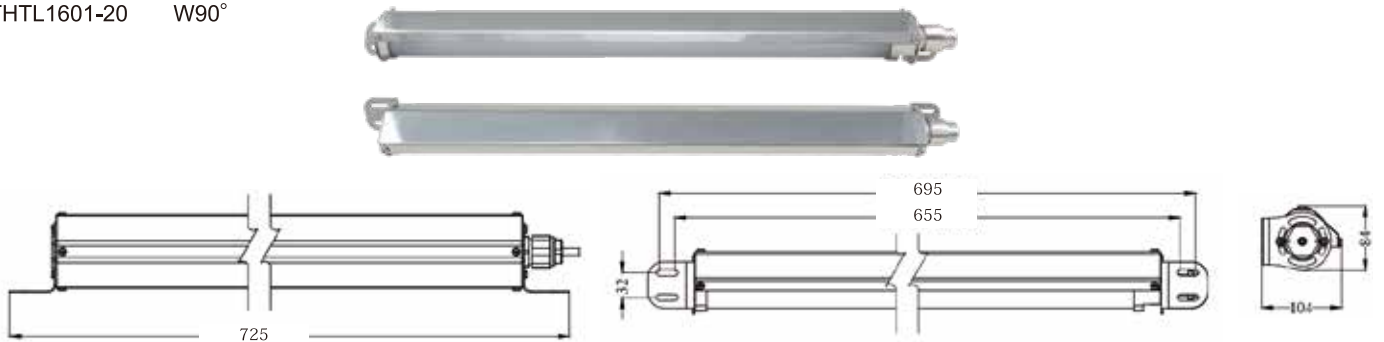


## オプション

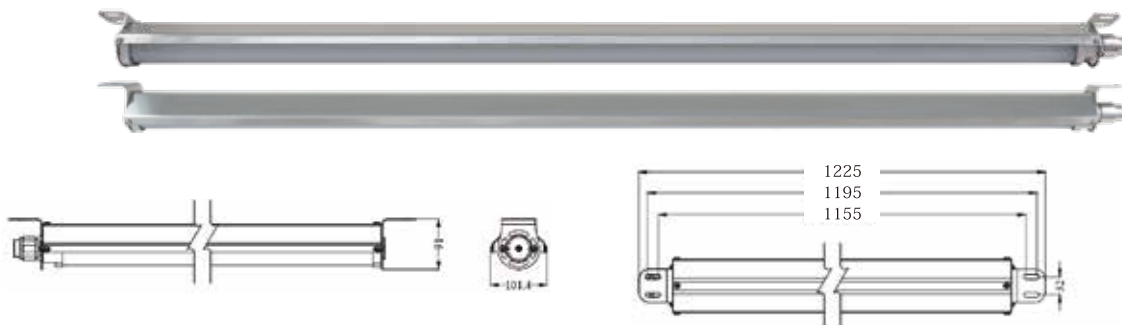
THTL1601-20 H90°



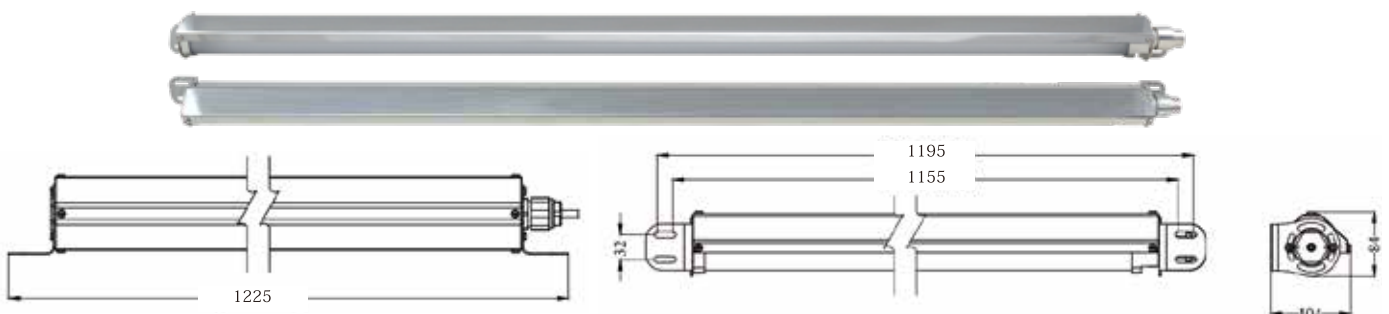
THTL1601-20 W90°



THTL1601-40 H90°



THTL1601-40 W90°

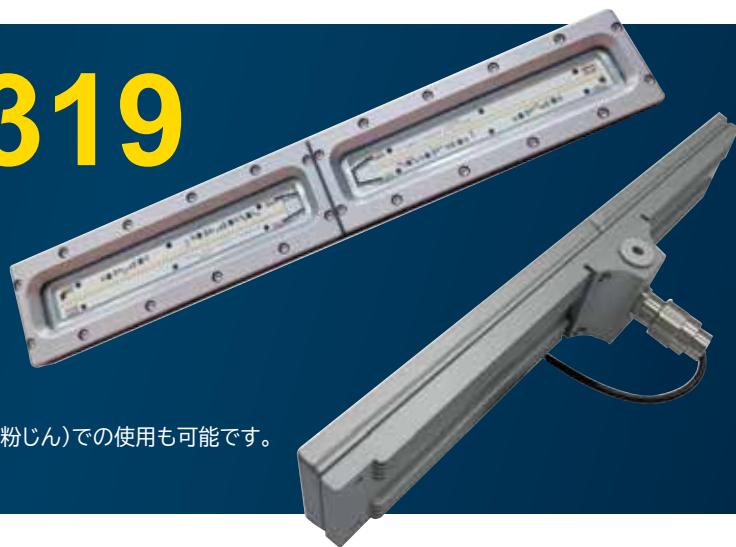


# LED耐圧防爆灯

# KR-THTL-1319

## 40W

- 塩霧試験1,000時間合格。
- 高温環境に適用できる。
- 日本の防爆承認規格、CML 19JPN1043Xを取得
- 爆発性危険場所のZONE1(アセチレン、水素防爆)に対応し、ZONE21(粉じん)での使用も可能です。



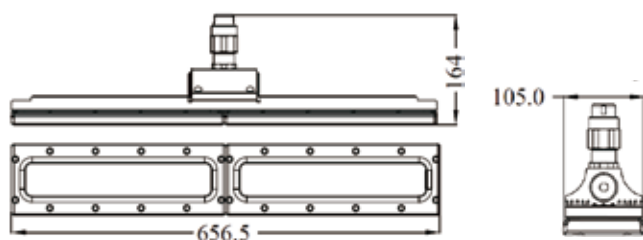
### 製品仕様

※ 製品により消費電力削減の数値は変わります。

品番	全光束	寸法 (mm)	消費電力	色温度	IP	使用環境温度
KR-THTL-1319-40	4000Lm	656.5x105x164mm	40W	5000K	IP68	-40℃~+55℃

### サイズ :

重量 約7.4kg



### 認定規格:

- ・ IEC x UL 16.0071 X
- ・ Ex db IIC T6 Gb
- ・ Ex tb IIIC T85°C Db
- ・ DEMKO 16ATEX 1623 X Rev.0
- ・ II2 G Ex db IIC T6 Gb
- ・ II2 D Ex tb IIIC T85°C Db
- ・ CML 17JPN1293X Ex d IIC T6 Gb / Ex tb IIIC T85°C Db



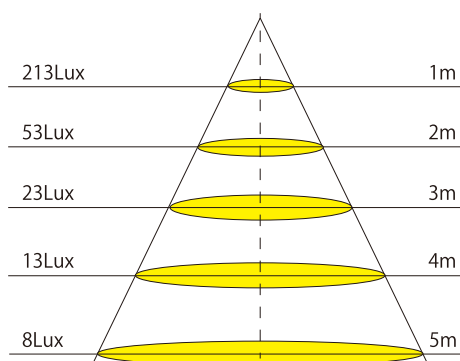
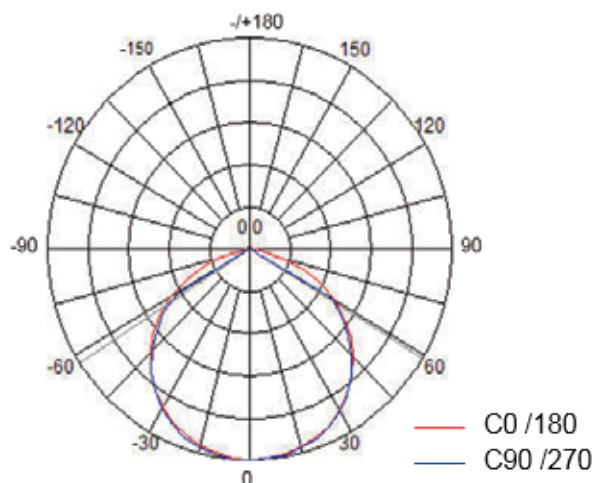
適用範囲:



入力電圧 : AC 110V / 220V

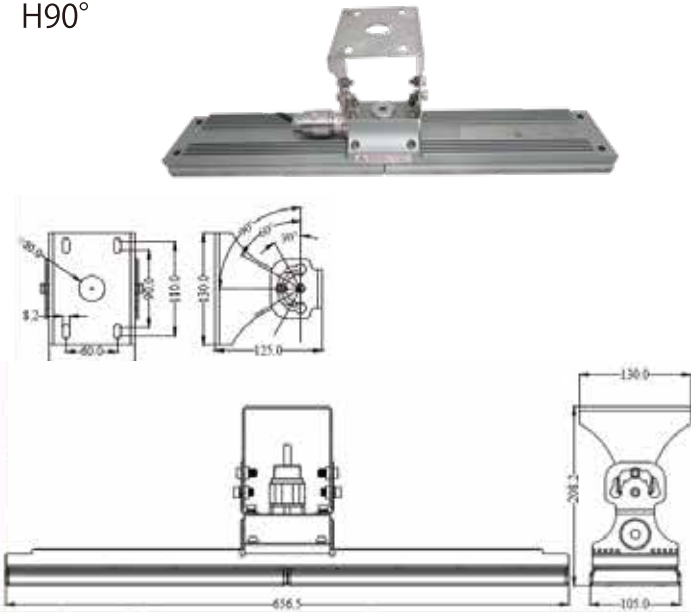
周波数範囲 : 50Hz / 60Hz

### 配光照度図

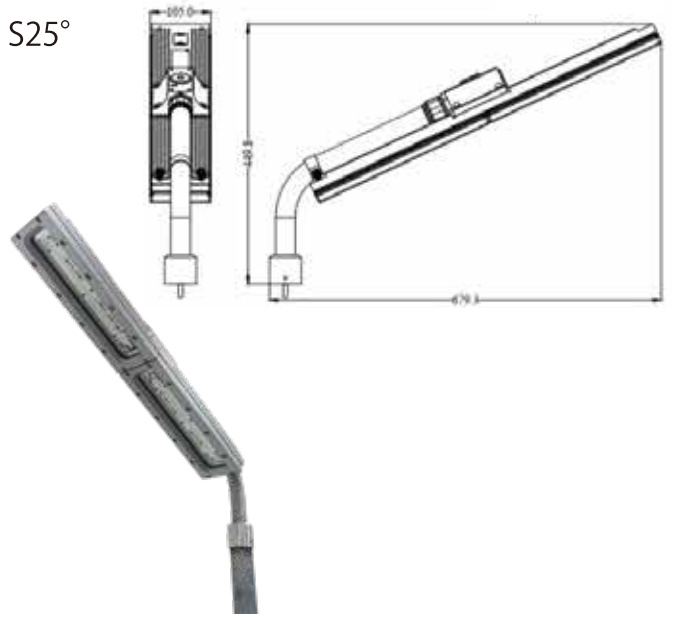


# オプション

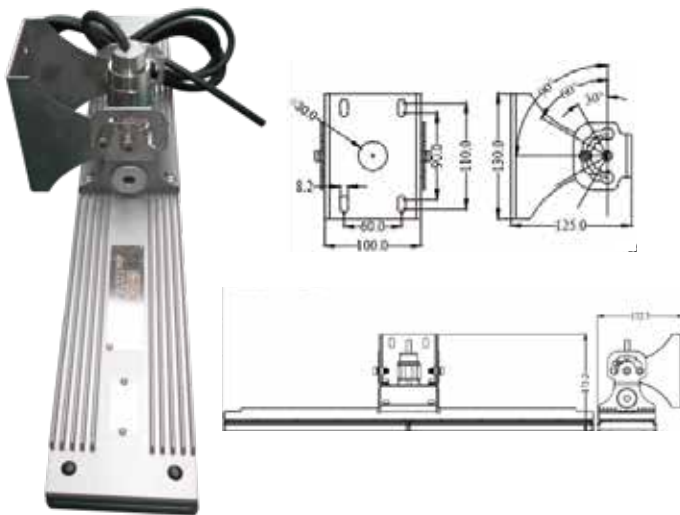
H90°



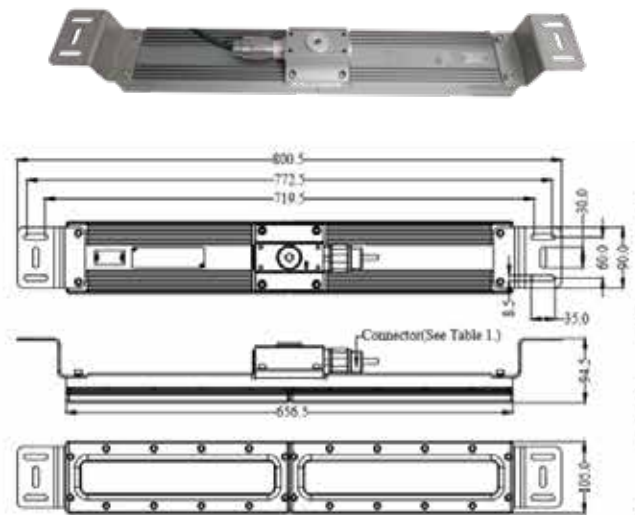
S25°



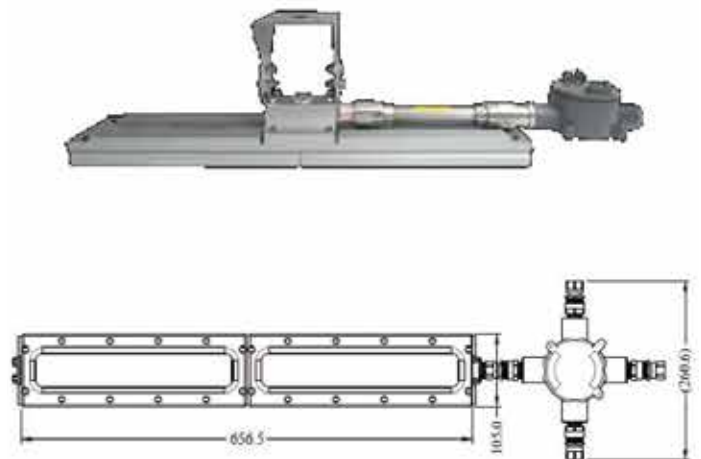
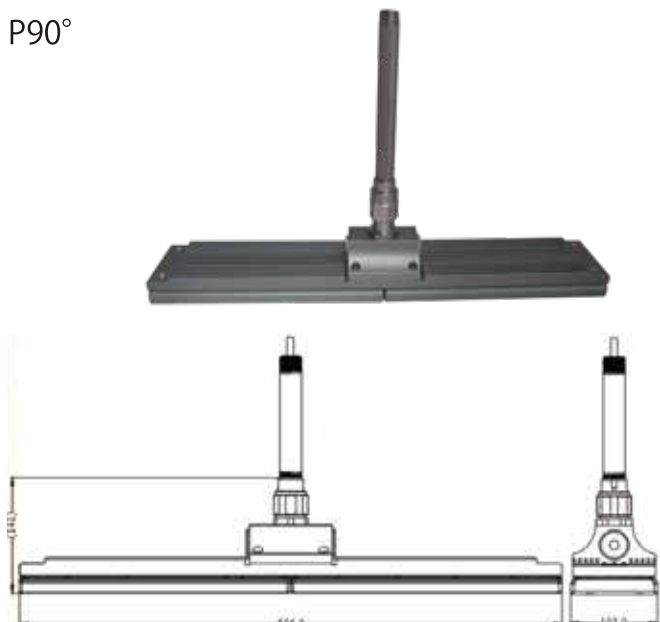
W90°



C90°



P90°



## LED耐压防爆灯

# KR-THTL-1102

## 60W / 80W / 100W

- 水銀灯400W相当の明るさで消費電力75%の削減を実現
- 水銀灯と比べて高い演色性、LEDならではの瞬時点灯が可能
- 60W,80W 100°C高温環境対応可能追加
- 爆発性危険場所のZONE1(アセチレン、水素防爆)に対応し、ZONE21(粉じん)での使用も可能です。



KR-THTK-1102-60

KR-THTK-1102-80

KR-THTK-1102-100



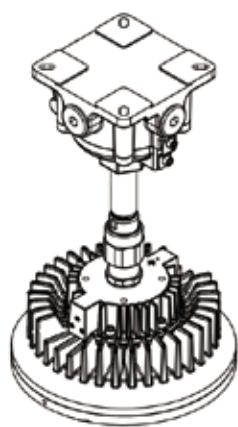
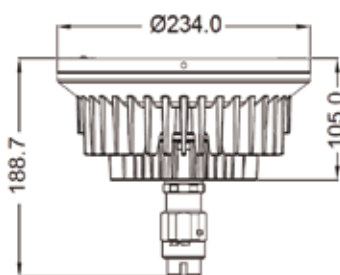
### 製品仕様

※ 製品により消費電力削減の数値は変わります。

品番	全光束	寸法 (mm)	消費電力	色温度	IP	使用環境温度
KR-THTL-1102-60	6000Lm	Ø234x188.7x105mm	60W	5000K	IP68	-40°C~+55°C
KR-THTL-1102-80	8000Lm		80W			
KR-THTL-1102-100	10000Lm		100W			

### サイズ :

重量 約5.5g



### 認定規格 :

- ・ IECEx TUR 14.0019 X
- ・ TUV 13 ATEX 7463 X
- ・ II 2 G Ex db IIC T5 Gb
- ・ II 2 D Ex tb IIIC T95°C Db
- ・ Ex db IIC T5 Gb
- ・ Ex tb IIIC T95°C Db
- ・ CML 17JPN1292X Ex d IIC T5 Gb / Ex tb IIIC T95°C Db IP67



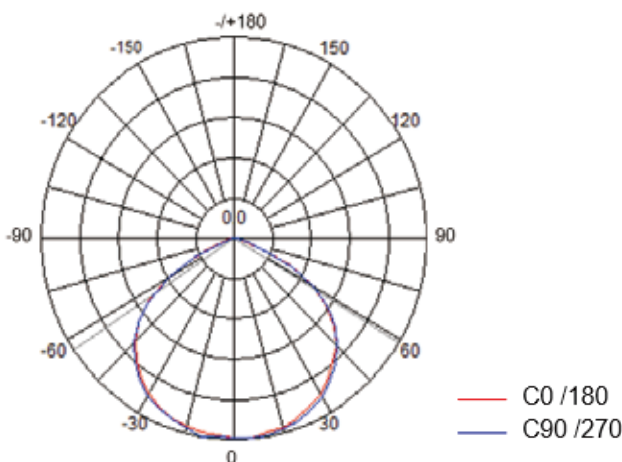
適用範囲 :



入力電圧 : AC 110V / 220V

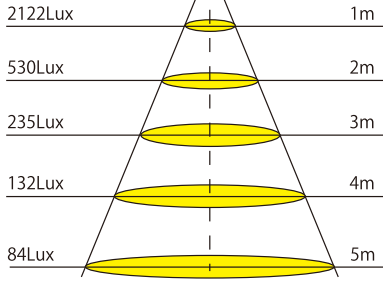
周波数範囲 : 50Hz / 60Hz

### 配光曲線図

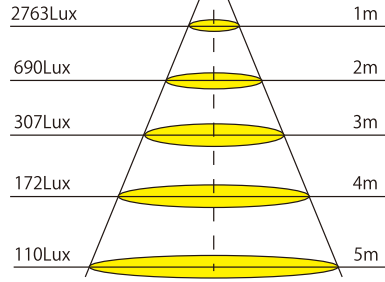


## 照度図

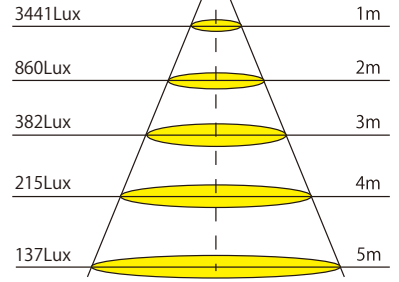
KR-THTL1102-60



KR-THTL1102-80

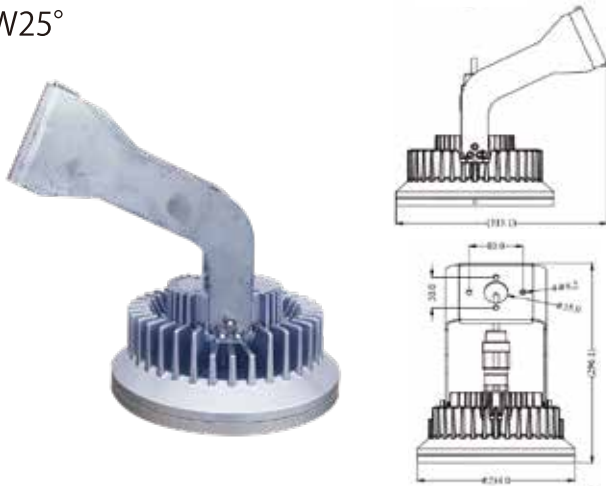


KR-THTL1102-100

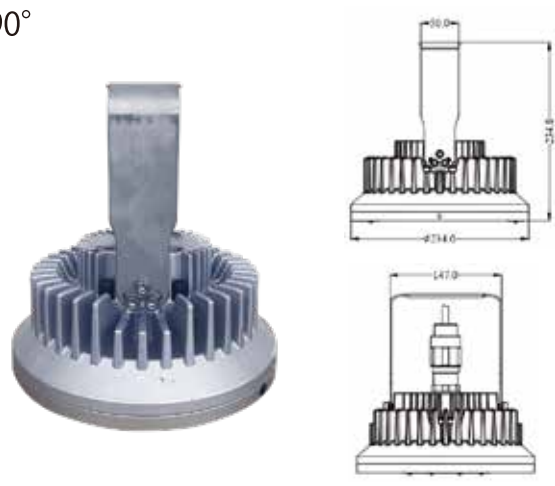


## オプション

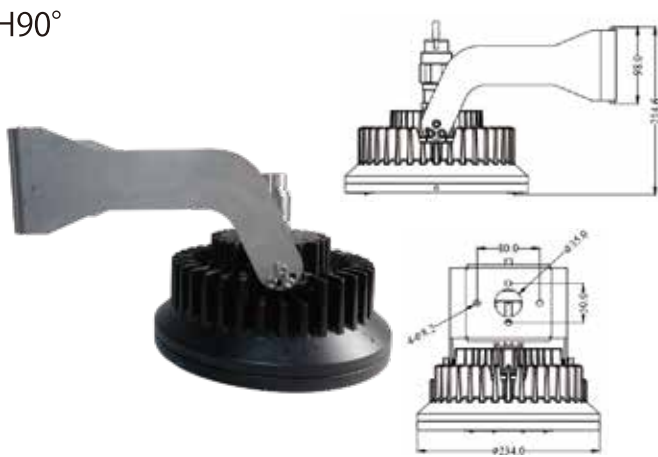
W25°



W90°



H90°

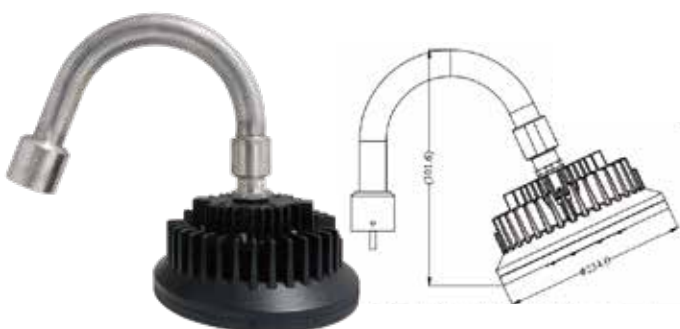


P90°

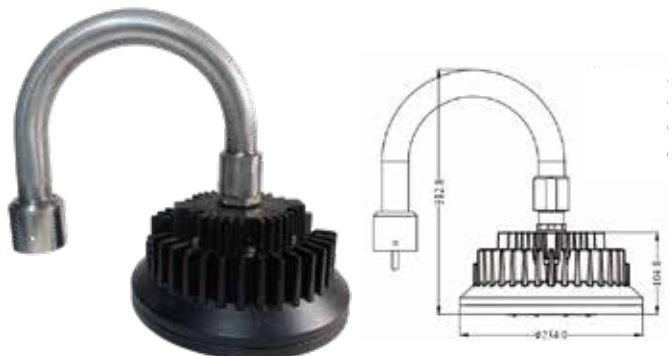


No.	Length (mm)	A(mm) (Ref.)	B(mm) (Ref.)	Net Weight (kg)	Gross Weight (kg)	Maximum product size(mm)
1	100	165.0	282.5	5.70±10%	7.20±10%	234x 234x 282.5
2	150	215.0	332.5	5.77±10%	7.27±10%	234x 234x 332.5
3	200	265.0	382.5	5.85±10%	7.35±10%	234x 234x 382.5
4	235	300.0	417.5	5.90±10%	7.40±10%	234x 234x 417.5
5	1000	1665.0	1182.5	7.05±10%	8.15±10%	234x 234x 1182.5

S25°



S90°



# KR-THTL-1733N (SMD with Lens)



- 塩害、防水クリア
- 爆発性危険場所のZONE2に対応し、ZONE21,22(粉塵)も対応します。
- 種類の角度選べます

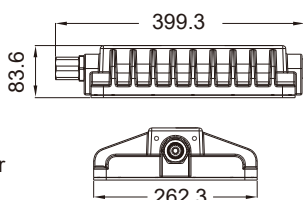
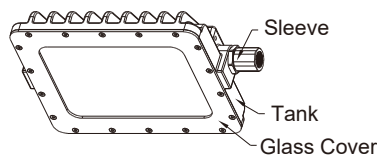
## 製品仕様

※ 製品により消費電力削減の数値は変わります。

品番	全光束	寸法 (mm)	消費電力	色温度	IP	使用環境温度	ビーム角度
KR-THTL-1733N-110	12000Lm	399.3 x 262.3 x 83.6mm	110W	5000K	IP67	-20°C~+40°C	50°
KR-THTL-1733N-130	15000Lm		130W				60°+90°
KR-THTL-1733N-150	18000Lm		150W				120°

## サイズ :

重量 約9.4kg



## 認定規格 :

- ・ Ex nR IIC T6 Gc
- ・ Ex tb IIIC T85°C Db
- ・ II 3 G Ex nR IIC T6 Gc
- ・ II 2 D Ex tb IIIC T85°C Db
- ・ IEC 60079-0 / IEC 60079-15 / IEC 60079-31
- ・ EN 60079-0 / EN 60079-15 / EN 60079-31



## 適用範囲 :

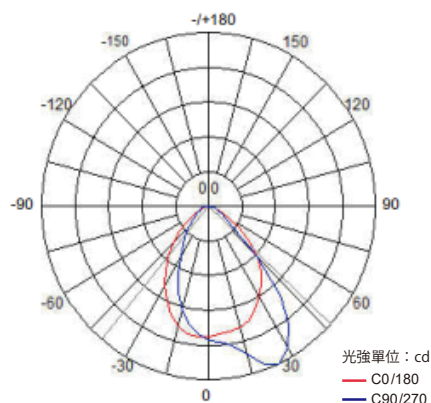


入力電圧 : 100V~277V (全電圧)

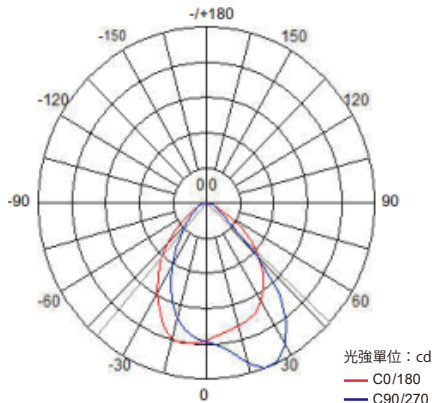
周波数範囲 : 50Hz / 60Hz

## 配光曲線図

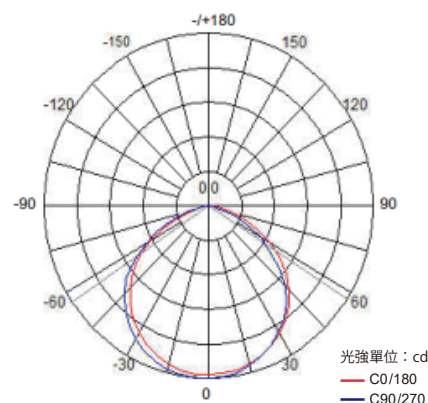
Beam Angle  $\theta = 50^\circ$



Beam Angle  $\theta = 60^\circ \sim 90^\circ$

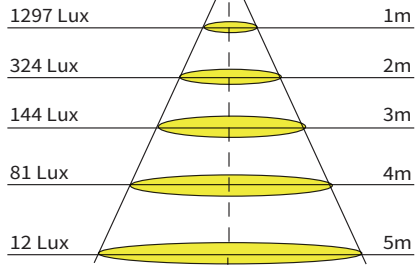


Beam Angle  $\theta = 120^\circ$

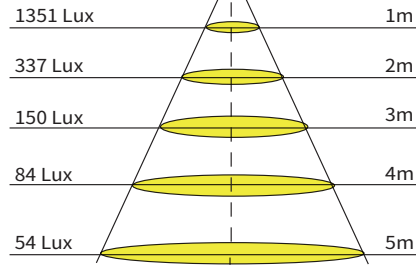


## 照度図

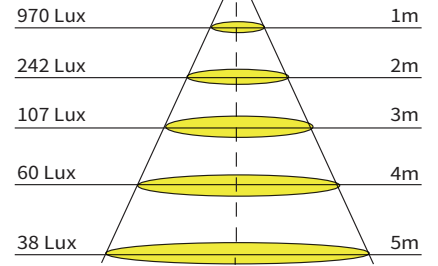
150W with Lens 50°



150W with Lens 60°~90°

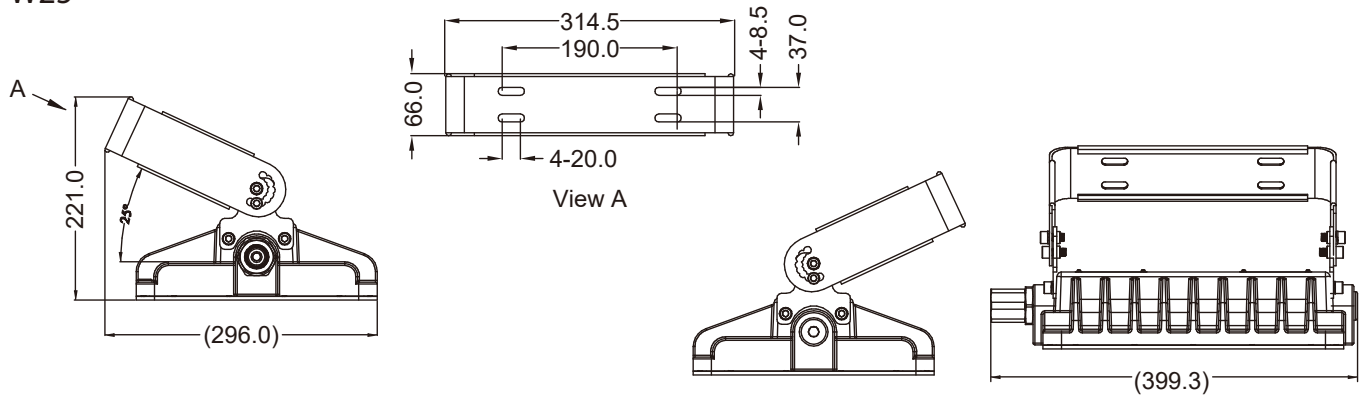


150W with Lens 120°

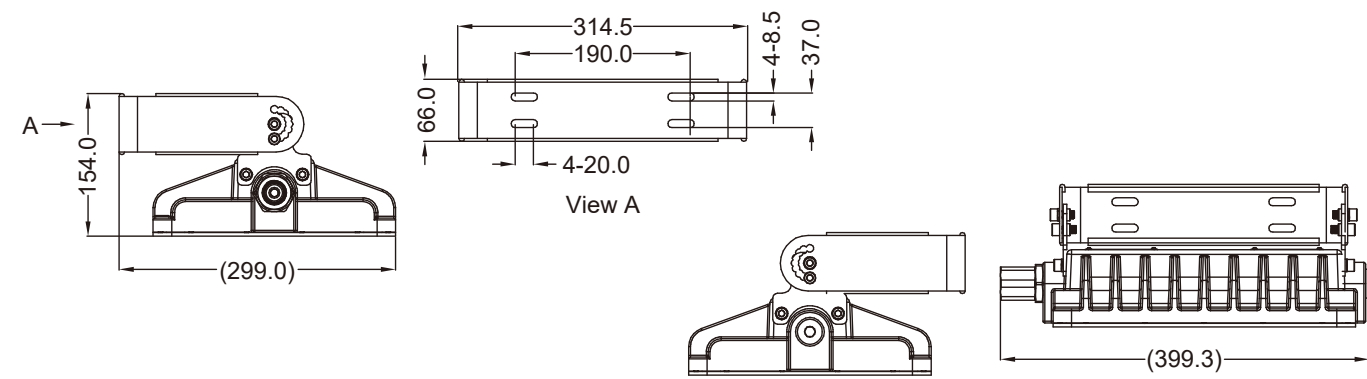


## オプション

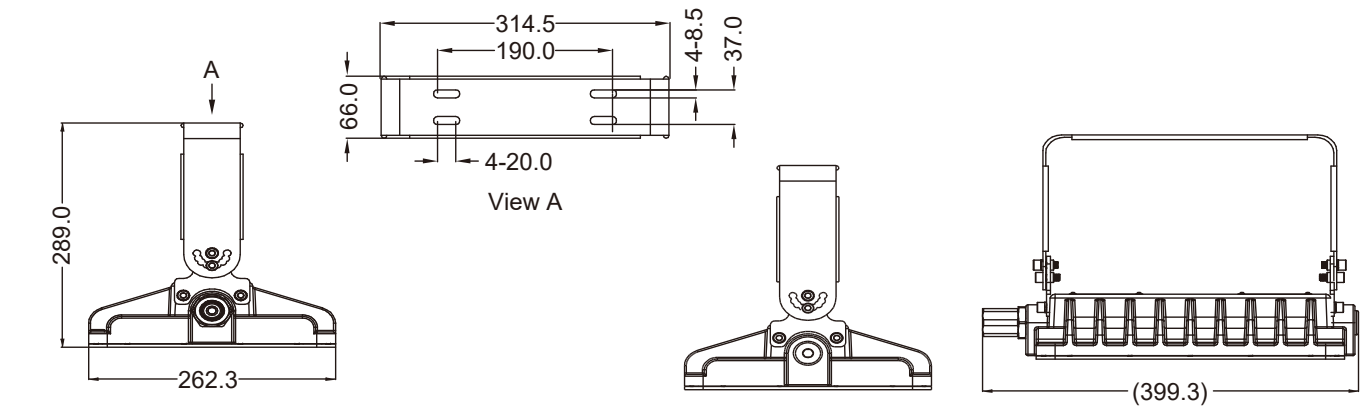
W25°



W90°



H90°





# LED耐圧防爆灯

# KR-THTL-1512

## 140W / 160W

## 180W / 200W

- 塩害 防水クリア
- 高温環境の適用、140Wは100°C適用
- 爆発性危険場所のZONE2に対応し、ZONE21,22(粉塵)も対応します。

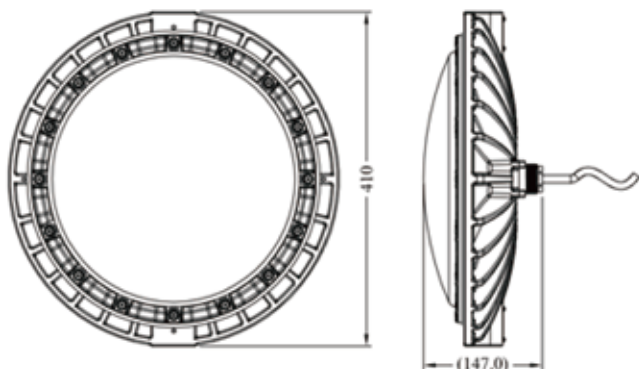


### 製品仕様

※ 製品により消費電力削減の数値は変わります。

品番	全光束	寸法 (mm)	消費電力	色温度	IP	使用环境温度
KR-THTL-1512-140	16200Lm	Ø147x410x173mm	140W	5000K	IP67	-20°C~+40°C
KR-THTL-1512-160	18300Lm		160W			
KR-THTL-1512-180	20000Lm		180W			
KR-THTL-1512-200	22400Lm		200W			

サイズ：  
重量約12kg



#### 認定規格：

- ・ IECEx UL18.0031 X Issue 0
- ・ Ex nR IIC T6 Gc
- ・ Ex tb IIIC T85°C Db
- ・ DEMKO 18 ATEX 2030 X Rev.0
- ・ DEMKO 18 ATEX 2131 X Rev.0
- ・ II 3 G Ex nR IIC T6 Gc
- ・ II 2 D Ex tb IIIC T85°C Db
- ・ TIIS 型式検定合格番号 第TC22469X号 IIC T5 Gb



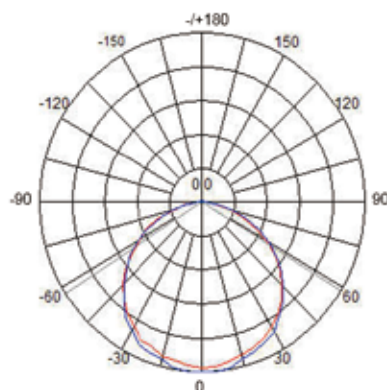
適用範囲：



入力電圧：AC 110V / 220V

周波数範囲：50Hz / 60Hz

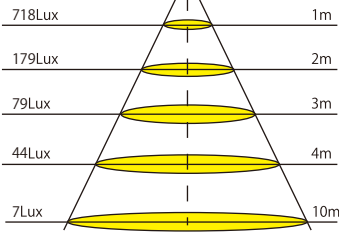
### 配光曲線図



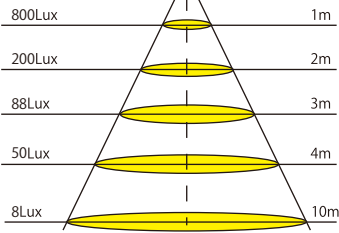
— C0 / 180  
— C90 / 270

## 照度図

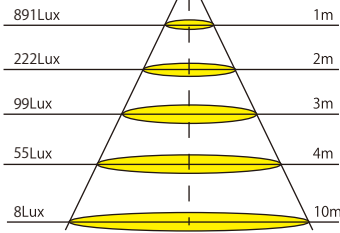
KR-THTL1512-140



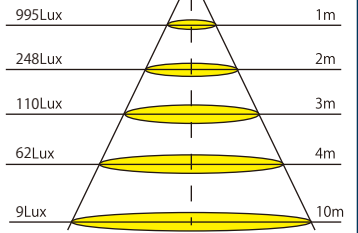
KR-THTL1512-160



KR-THTL1512-180

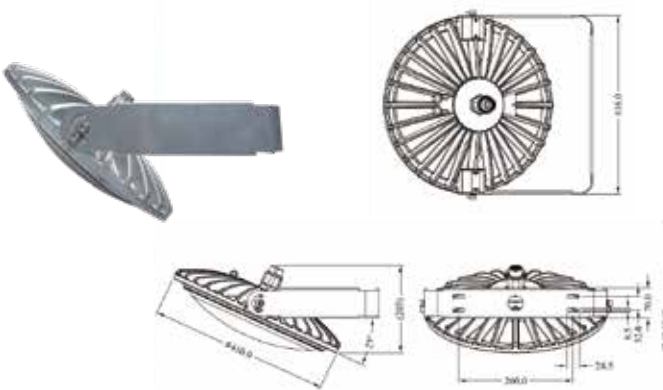


KR-THTL1512-200

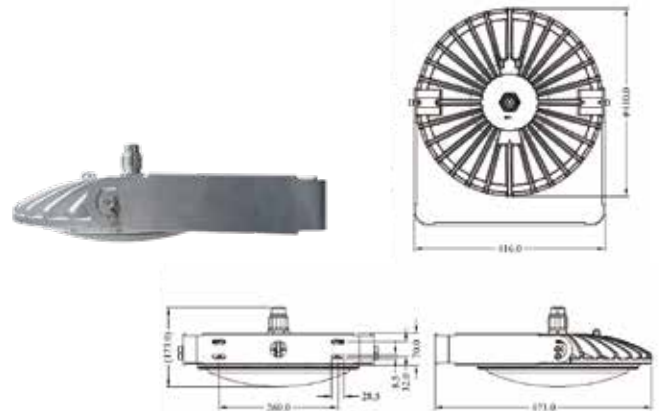


## オプション

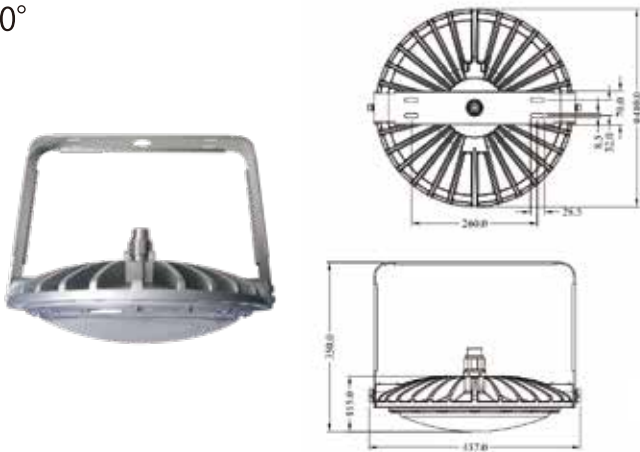
W25°



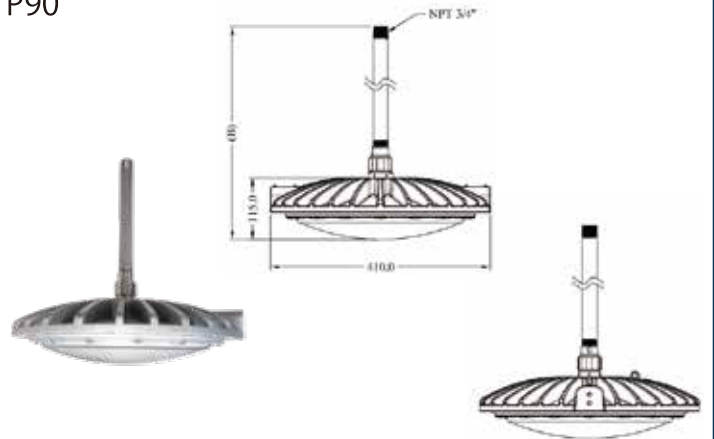
W90°



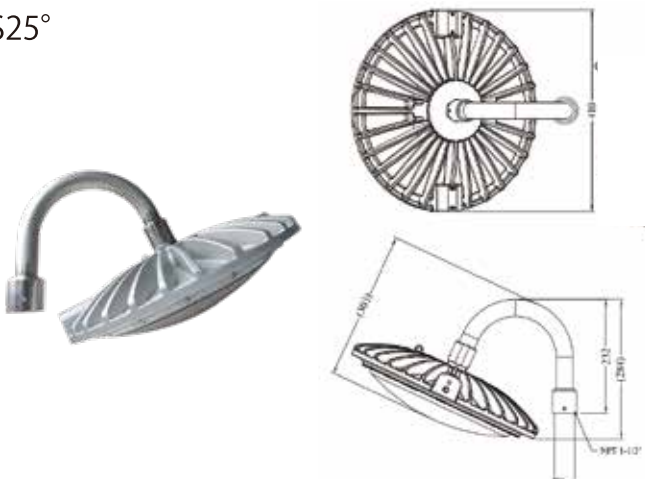
H90°



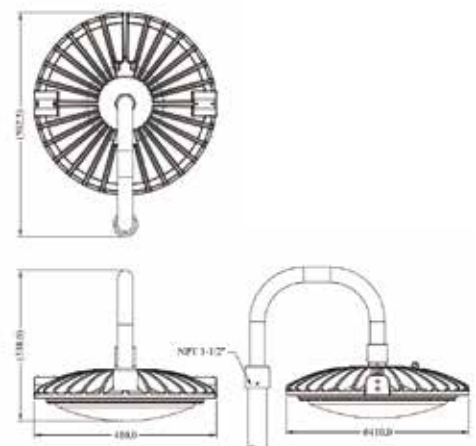
P90°



S25°



S90°



# KR-YS00

## P5201 P5202

水銀灯400W相当

(IMPAコード相当:  
79 09 24 / 79 09 25 / 79 09 34/79 09 35  
79 02 31/79 02 32 / 79 02 36/79 02 37)

白熱球1000W相当

セルフバラスト水銀ランプ 400W相当

(IMPAコード相当:79 09 26/79 09 36/79 02 33/79 02 38)

- セルフバラスト水銀ランプより 80%省エネ可能です。
- 設計寿命 船上での使用の場合、20,000時間、  
陸上での使用の場合、40,000時間



### 製品仕様

※ 製品により消費電力削減の数値は変わります。

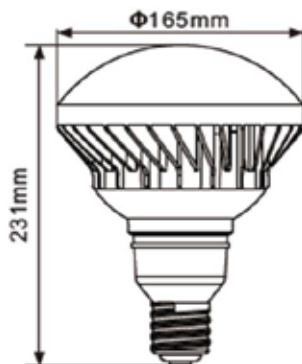
品番	全光束	寸法 (mm)	cd	消費電力	演色性	色温度	IP	使用環境温度	ビーム角度	口金
KR-YS00-P5201	9000Lm	Ø165x231mm	2673	50W±50%	80	5500K	IP65	-25°C~+45°C	160°	E39
KR-YS00-P5202	7000Lm	Ø165x190mm	7566						60°	

国際規格準拠：CNS 14335 / 14165・CNS 8886塩害試験

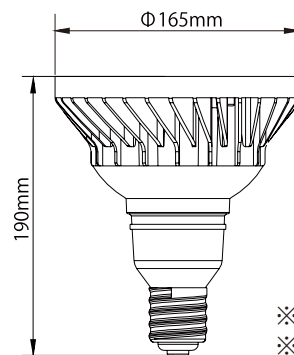
### サイズ：

重量 約1.1kg

P5201



P5202



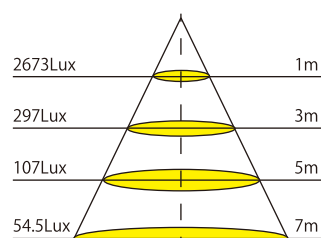
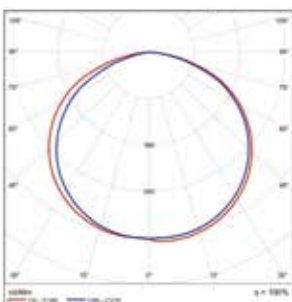
- ※ 密閉環境では使えません。
- ※ 従来照明と混載できません。

入力電圧：AC 100~240V

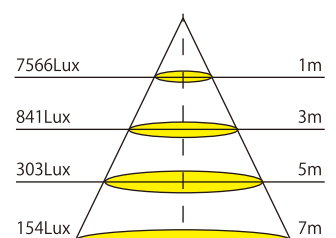
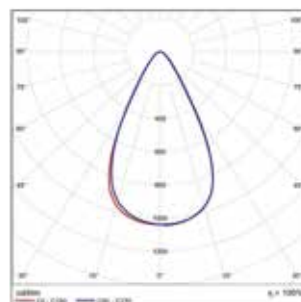
周波数範囲：50Hz / 60Hz

### 配光照度図

KR-YS00-P5201



KR-YS00-P5202



# LED 照明 天井灯・卓上灯

- LED 蛍光管とモジュールタイプ ラインアップ
- 調光タイプシリーズを御提案

▶ 防滴/防水シリーズ



▶ 非防水 露出型シリーズ  
非防水 調光型シリーズ



▶ 調光器 KR-PODYVR-DIM

KR-TDX8



KR-TDA01



# 蛍光管

グロー対応、振動対応

## 製品仕様

品番	消費電力	従来品相当	全光束	寸法
KR-GL1FT-330	5W	10W 仕様	550Lm	Φ26.5×330
KR-GL2FT-436	8W	15W 仕様	880Lm	Φ26.5×463
KR-GL2FT-580	10W	20W 仕様	1080Lm	Φ26.5×580
KR-GL4FT-1200	20W	40W 仕様	2000Lm	Φ26.5×1198

動作電圧：AC 90~240V 口金：G13  
周波数範囲：50Hz / 60Hz 色温度：6000K

# 調光蛍光管

グロー対応、振動対応

## 製品仕様

 調光スイッチ弊社製品をセットになっております。

品番	消費電力	従来品相当	全光束	寸法
KR-GL2FT-580DIM	10W	20W 仕様	1080Lm	Φ26.5×580
KR-GL4FT-1200DIM	20W	40W 仕様	2000Lm	Φ26.5×1198

動作電圧：AC 90~240V 口金：G13  
周波数範囲：50Hz / 60Hz 色温度：6000K

# 居住区照明 蛍光管

交換工事不要、取り換えるだけ  
直結も可能！！

振動対応  
IEC17025:2005  
基準に合格



船舶用器具にも使用可能！

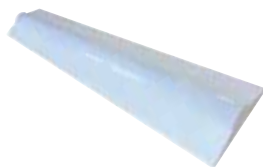


▶ 調光器 KR-PODYVR-DIM

- ・船舶密閉器具対応可能
- ・直結工事可能(両側給電)

# 逆富士ベースライト

高発光効率、省エネ



## 製品仕様

品番	消費電力	全光束	寸法
KR-K40M32-N	32W	5200Lm	1250x230x53mm
			1250x150x53mm
KR-K40M50-N	50W	8000Lm	1250x230x53mm
			1250x150x53mm

動作電圧：AC 100~240V 色温度：5000K  
周波数範囲：50Hz / 60Hz 演色性：80  
使用温度：-20℃~+40℃

# トラフ ライト

高発光効率、省エネ



## 製品仕様

品番	消費電力	全光束	寸法
KR-TLLF43015W57KRAT-B	30W	4500Lm	1200x70x30mm

動作電圧：AC 100~240V 色温度：5000 / 5700K  
周波数範囲：50Hz / 60Hz 演色性：80  
使用環境温度：-20℃~40℃

# ダウンライト

60W、100W相当



## 製品仕様

品番	消費電力	従来品相当	全光束	IP
KR-KDLA8W-252	8W	60w	770Lm	20

寸法：Φ115×H47mm 動作電圧：AC 100~240V  
埋め込み穴：Ø95~105mm 使用環境温度：-20℃~+40℃  
色温度：3000K

品番	消費電力	従来品相当	全光束	IP
KR-KDLA15W-555	15W	100w	1520Lm	20

寸法：Φ163×H47mm 動作電圧：AC 100~240V  
埋め込み穴：Ø145~155mm 使用環境温度：-20℃~+40℃  
色温度：6000K

高発光効率、  
省エネ

※ 製品により消費電力削減の数値は変わります。

# LED照明 天井灯

LED蛍光管タイプ (LCシリーズ)  
LEDモジュール タイプ (LMCシリーズ)

## 防滴/防水シリーズ

### 環境温度

- ・ スチロール：-25～+45℃
- ・ IEC基準で塩害、振動EMIクリア

### 材質

- ・ 本体：鉄製 (7.5BG7/2)
- ・ グローブ：スチロール (クリアー)

### 口径

- ・ G13
- ・ モジュール

### 重量

- ・ 20W：4kg
- ・ 40W：5.5kg

### オプション

- ・ 予備灯 (24V 5W) 付き...型式の末尾に「-B」
- ・ ガード付き...型式の末尾に「G」

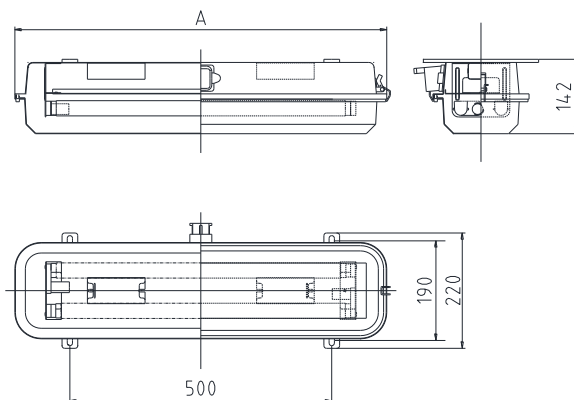
### 動作電圧

- ・ AC100～240V

モジュール タイプ



燈管タイプ



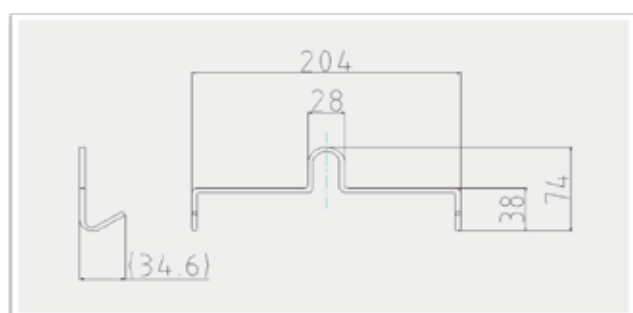
## 固定型 型式一覧

型式	ケーブル口	グローブ	保護形式	容量	消費電力	光束	色温	A寸法
KR-LC21DFX	コーミング	スチロール	IP35	20W×1灯	10W	1100Lm	6000K	710×142×220
KR-LC21DFX-H		ポリカ						
KR-LC21DMFX	グラウンド	スチロール	IP55					
KR-LC21DMFX-H		ポリカ						
KR-LC22DFX	コーミング	スチロール	IP35	20W×2灯	10W×2	2200Lm		
KR-LC22DFX-H		ポリカ						
KR-LC22DMFX	グラウンド	スチロール	IP55					
KR-LC22DMFX-H		ポリカ						
KR-LC41DFX	コーミング	スチロール	IP35	40W×1灯	20W	2200Lm	6000K	1335×142×220
KR-LC41DFX-H		ポリカ						
KR-LC41DMFX	グラウンド	スチロール	IP55					
KR-LC41DMFX-H		ポリカ						
KR-LC42DFX	コーミング	スチロール	IP35	40W×2灯	20W×2	4400Lm		
KR-LC42DFX-H		ポリカ						
KR-LC42DMFX	グラウンド	スチロール	IP55					
KR-LC42DMFX-H		ポリカ						

## 吊下げ型 型式一覧

型式	ケーブル口	グローブ	保護形式	容量	消費電力	光束	色温	A寸法
KR-LC21DH	コーミング	スチロール	IP35	20W×1灯	10W	1100Lm	6000K	710×142×220
KR-LC21DH-H		ポリカ						
KR-LC21DMH	グラウンド	スチロール	IP55					
KR-LC21DMH-H		ポリカ						
KR-LC22DH	コーミング	スチロール	IP35	20W×2灯	10W×2	2200Lm		
KR-LC22DH-H		ポリカ						
KR-LC22DMH	グラウンド	スチロール	IP55					
KR-LC22DMH-H		ポリカ						
KR-LC41DH	コーミング	スチロール	IP35	40W×1灯	20W	2200Lm	6000K	1335×142×220
KR-LC41DH-H		ポリカ						
KR-LC41DMH	グラウンド	スチロール	IP55					
KR-LC41DMH-H		ポリカ						
KR-LC42DH	コーミング	スチロール	IP35	40W×2灯	20W×2	4400Lm		
KR-LC42DH-H		ポリカ						
LKR-C42DMH	グラウンド	スチロール	IP55					
KR-LC42DMH-H		ポリカ						

## 吊下げ金具





# LED照明 天井灯

LED蛍光管タイプ (LCシリーズ)  
LEDモジュール タイプ (LMCシリーズ)

## 非防水 露出型シリーズ

### 材質

- ・本体：鉄製 (9.5N)
- ・グローブ：スチロール (乳白)

### 口径

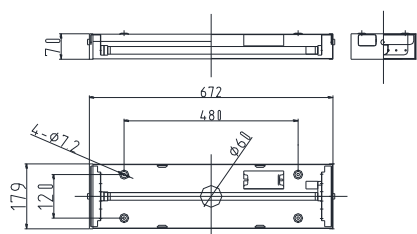
- ・G13
- ・モジュール

### オプション

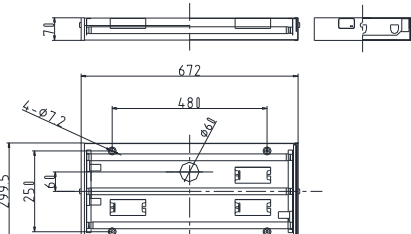
- ・予備灯 (24V 5W) 付き...型式の末尾に「-B」

### 動作電圧

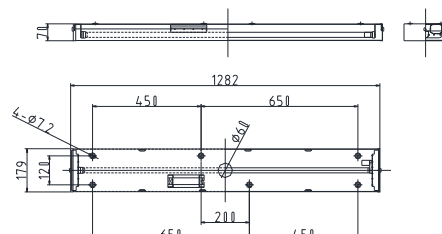
- ・AC100~240V



20W1灯・2灯寸法図面



20W3灯用寸法図面



40W寸法図面

## 露出型 型式一覧

型式	容量	消費電力	光束	寸法	保護形式	色温
KR-LC21NSM	20W×1灯	10W	1100Lm	672×70×179	IP22	6000K
KR-LC22NSM	20W×2灯	10W×2	2200Lm			
KR-LC23NSM	20W×3灯	10W×3	3300Lm			
KR-LC41NSM	40W×1灯	20W×1	2000Lm	1282×70×179	IP22	6000K
KR-LC42NSM	40W×2灯	20W×2	4000Lm			

## 非防水 調光型シリーズ

### 動作電圧

- ・AC100~240V

### 口径

- ・G13

KR-PODYVR-DIM



## 調光型 型式一覧

型式	消費電力	光束	調光範囲	保護形式	色温
KR-LC21NSM	10W	1100Lm	10%~100%	IP22	6000K
KR-LC22NSM	10W×2	2200Lm			

# LED照明 卓上灯

## KR-LD15NT

### 環境温度

・スチロール：5～45℃

### 口径

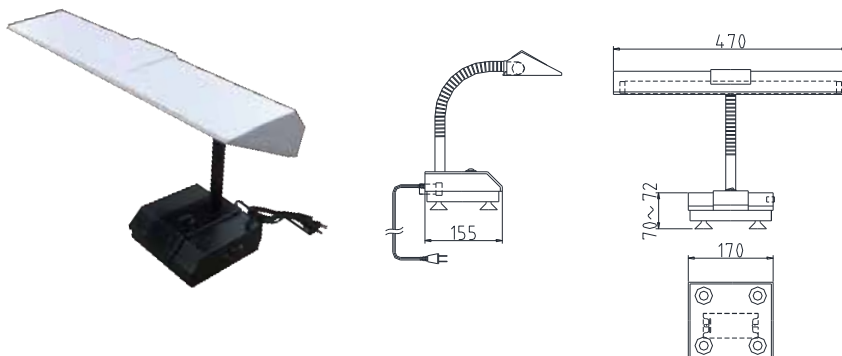
・G13

### 材質

- ・本体下：鉄製
- ・本体上：樹脂
- ・グローブ：スチロール

### 動作電圧

・AC100～240V



## 型式一覧

型式	容量	光束	消費電力	寸法	色温
KR-LD15NT	15W×1	800Lm	5W	-	6000K

## 調光型 KR-TDA01 / KR-TDX8

### 動作温度

・-20～40℃

### 口径

・モジュール

### 動作電圧

・AC100～240V

KR-TDA01



KR-TDX8



## 調光型 型式一覧

型式	消費電力	光束	寸法	色温	調光範囲
KR-TDA01	5W	400Lm	Φ87×263	6000K	3段階調光
KR-TDX8	8W	600Lm	190×130×334		

# LED照明 寝台灯

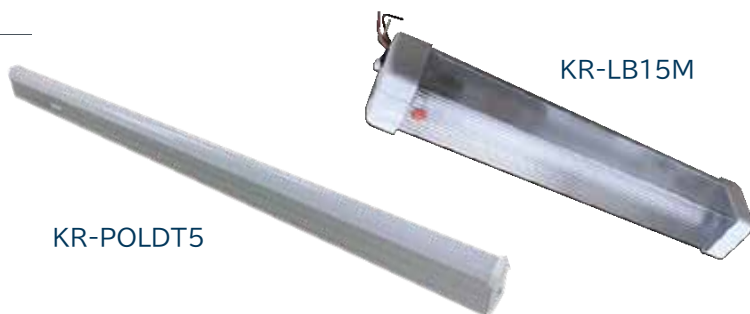
KR-LB15M / KR-POLDT5

耐熱温度

・5～45℃

動作電圧

・AC100～240V



## 型式一覧

型式	寸法	口径	容量	消費電力	光束	色温
KR-LB15M	529×93×104mm	G13	15W×1	8W	800Lm	6000K
KR-POLDT5	417×27×22mm	モジュール				

# 居住区LED照明器具

LED蛍光管タイプ (LC シリーズ)

LEDモジュールタイプ (LMC シリーズ)

## 埋込型 (受注生産品)

環境温度

・5～45℃

オプション

・予備灯 (24V 5W) 付き...型式の末尾に「-B」

動作電圧

・AC100～240V

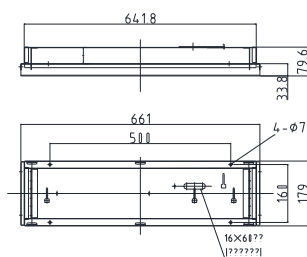
材質

・本体：鉄製 (9.5N)

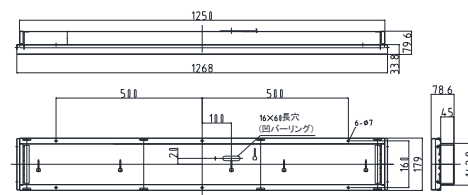
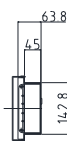
・グローブ：スチロール (乳白)

口径

・G13



20W埋込図面



40W埋込図面

## 型式一覧

型式	容量	消費電力	光束	寸法	保護形式	色温
LC21NFM	20W×1灯	20W×1	1100Lm	672×70×179mm	IP22	6000K
LC22NFM	20W×2灯	20W×2	2200Lm			
LC23NFM	20W×3灯	20W×3	3300Lm			
LC41NFM	40W×1灯	40W×1	2000Lm	1282×70×179mm		
LC42NFM	40W×2灯	40W×2	4000Lm			

# LED照明 コーナー灯

LED蛍光管タイプ (LC シリーズ)  
LEDモジュール タイプ (LMC シリーズ)

## LW 21 N

### 耐熱温度

- ・ スチロール：5～45℃

### 動作電圧

- ・ AC100～240V

### オプション

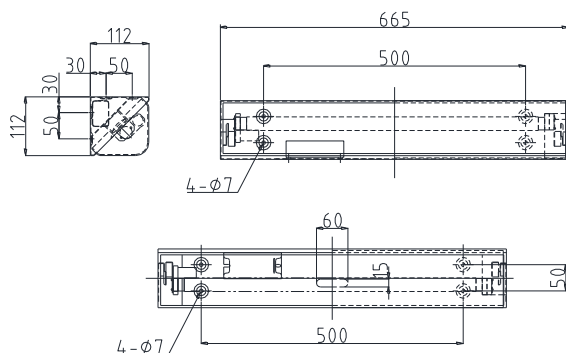
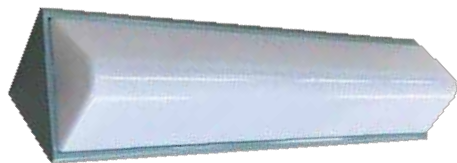
- ・ 予備灯 (24V 5W) 付き...型式の末尾に「-B」

### 材質

- ・ 本体：鉄製 (7.5BG7/2)
- ・ グローブ：スチロール (乳白)

### 口径

- ・ G13



### 型式一覧

型式	保護形式	容量	消費電力	光束	色温	寸法
KR-LW21N	-	20W×1灯	10W	1100Lm	6000K	-

# LED照明 鏡面灯

## KR-LB15DM / KR-LM20DM

### 環境温度

- ・ 5～45℃

### 動作電圧

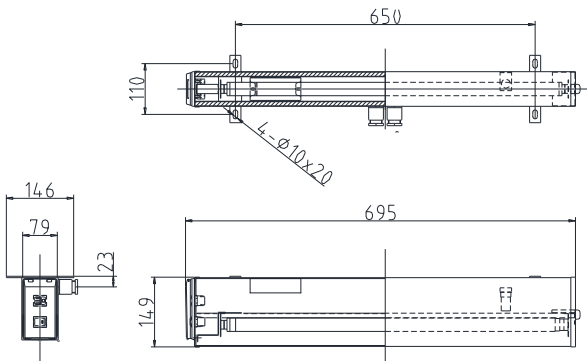
- ・ AC100～240V

### 材質

- ・ 本体下：鉄製
- ・ 本体上：樹脂
- ・ グローブ：スチロール (半透明)

### 口径

- ・ G13



### 型式一覧

型式	容量	消費電力	光束	色温	保護形式	寸法
KR-LM15DM	LED 15W×1灯	8W	800Lm	6000K	IP56	-
KR-LM20DM	LED 20W×1灯	10W	1100Lm			

# 防水作業灯

60W / 100W

ソケット

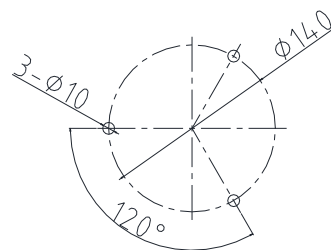
- ・ E26

材質

- ・ ガード：透明樹脂
- ・ 本体材質：合成樹脂

定格電圧

- ・ 100 / 110 / 220V



取付ピッチ

## 型式一覧

型式	ガード	ガード赤色	吊下げ式	保護形式	グローブ	適合電球	質量	ケーブル口
KR-LC60WG(-H)			(○)	IP44	S-90	60W	0.82kg	グラウンド
KR-LC60WG-G(H)	○		(○)					コーミング
KR-LC60WG-GR(H)	○	○	(○)					コーミング
KR-LC60WC(-H)			(○)	IP22	S-90	60W	0.82kg	コーミング
KR-LC60WC-G(H)	○		(○)					コーミング
KR-LC60WC-GR(H)	○	○	(○)					コーミング
KR-LC100WG(-H)			(○)	IP44	S-120	100W	1.3kg	グラウンド
KR-LC100WG-G(H)	○		(○)					グラウンド
KR-LC100WG-GR(H)	○	○	(○)					グラウンド

# 防水壁付け灯

60W

ソケット

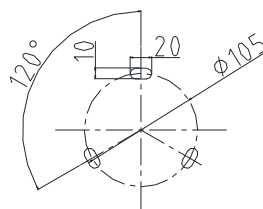
- ・ E26

材質

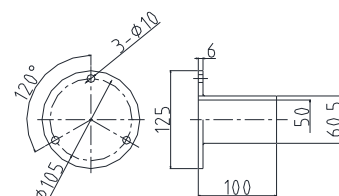
- ・ ガード：透明樹脂
- ・ 本体材質：合成樹脂

定格電圧

- ・ 100 / 110 / 220V



取付ピッチ



IW60WI(-R) 付属部品  
フランジ・パッキン

## 型式一覧

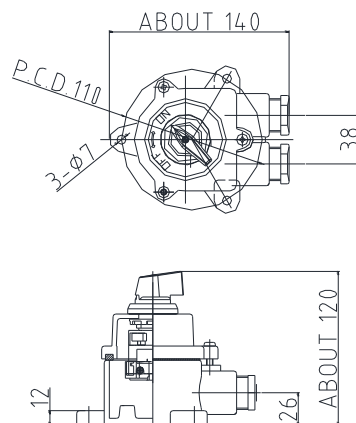
型式	ガード	ガード赤色	保護形式	グローブ	適合電球	質量	ケーブル口
KR-IW60WI(-R)	○	(○)	IP44	S-90	60W	1.2kg	グラウンド
KR-LC60WG-G(H)	○	(○)					フランジ

# 防水スイッチ 高電流タイプ

DS2WH(両切) / DS3WH(3路スイッチ)

## 型式一覧

定格電圧	材質	締め付けグランド	保護形式	質量
AC125/250V 20A	PBT	20×2 (PC)	IP56	0.38kg

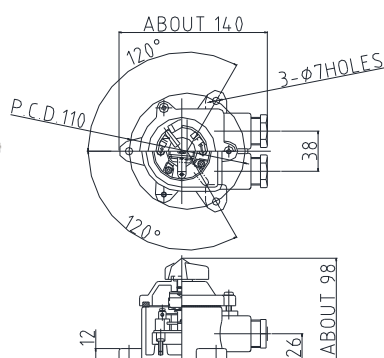


# 防水スイッチ

DS2W(両切) / DS3W(3路スイッチ)

## 型式一覧

定格電圧	材質	締め付けグランド	保護形式	質量
AC125/250V 10A	PBT	20×2 (PC)	IP56	0.38kg

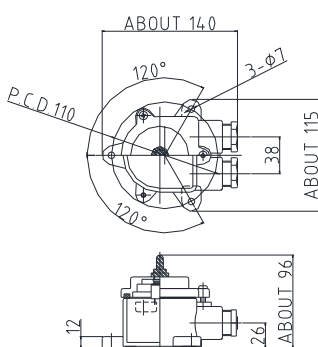


# 防水スイッチ 4路

DS4W

## 型式一覧

定格電圧	材質	締め付けグランド	保護形式	質量
AC125/250V 10A	PBT	20×2 (PC)	IP56	0.38kg

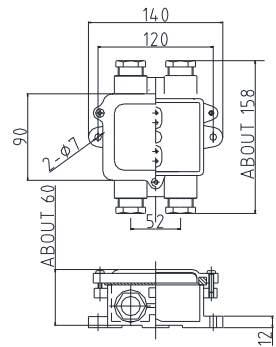


# 防水接続箱 グランドタイプ

2D-JBG

## 型式一覧

材質	締め付けグランド	保護形式	質量
PBT	20×4 (PC)	IP56	0.4kg

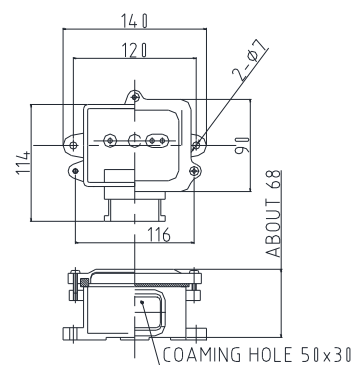


# 防水接続箱 コーミングタイプ

1D-JBC

## 型式一覧

材質	締め付けグランド	保護形式	質量
PBT	20×2 (PC)	IP44	0.4kg

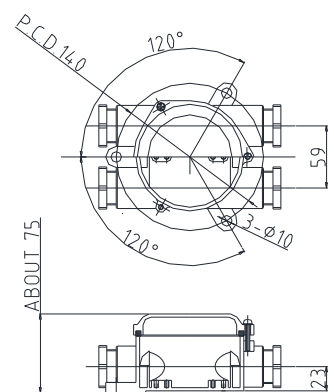


# 防水接続箱 グランドタイプ

2D-JBG

## 型式一覧

材質	締め付けグランド	保護形式	質量
PBT	25×4 (PC)	IP56	0.45kg

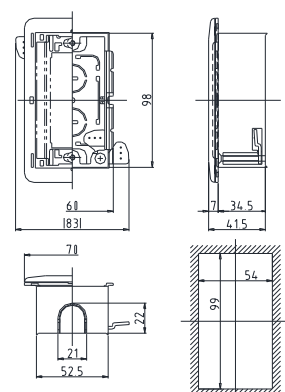


# 非防水接続箱

NJB-F

## 型式一覧

材質	保護形式	質量
PBT	IP20	0.1kg



# 法令基準規格表

測定リスト					
項目	測定時間 (hr)	外注テスト	測定条件	測定機台	判定標準
塩水噴霧試験 (CNS8886)	96	○	1.塩水噴霧測定機に96時間連続吹きかけます。	1.塩水噴霧測定機械 (SST-160A)	1.器具の外観はサビの発生がないこと
防塵防水測定 (CNS14335) (CNS14165)	右の条件	○	<p>外来固形物に対する保護等級(粉じんの侵入があってはならない) 測定方法: 直径1.0mm、長100mm、バリ無し測定線 管体開ける所に押す或いは差し込み。測定圧力: 1.0N±10%</p> <p>測定方法: (A)器具は粉じん箱の外に設置し、電源の定格電圧を動作温度までに動作します。 (B)器具は点灯状態で粉じん箱内に設置します。 (C)粉じん箱のドアを閉めます。 (D)タルカムパウダーを送風機を使用し拡散します。 (E)1分後、器具を消灯し冷却します。消灯後3時間測定します。 この際、タルカムパウダーは浮遊状態を維持します。 水の浸入に対する保護等級 測定方法: 器具は正常の環境及び定格電圧状態で恒温に至って後、スイッチをオフして測定を行います。 (A)ノズルの内径: 12.5mm (B)水流速: 100L±5%/分 (C)流入側の水圧: 水の所定の流速を達成までに調節します。 (D)水流の大小: ノズルの前端まで8.5m距離の部分、その水流直径約120mm (E)試験管体の表面積1m<sup>2</sup> 流れ時間は1分間 (F)最短測定時間は3分間 (G)ノズルから試験管体表面までの距離は2.5~3m</p>	<p>1.温度湿度気圧計 2.塵埃測定器 (PLC圧力計) 3.耐水測定機 4.水量測定機</p>	<p>1.耐塵試験用粉塵 (直径75µm) が入らないように保護されている。 2.製品に対するあらゆる方向からの暴噴流水(100l/min) に対し保護されている。</p>
振動測定 (CNS10255 & CNS9601)	右の条件	○	<p>試験条件(1): CNS 10255参考 共振探索測定 周波数範囲: 8.33Hz to 50Hz 変位値: 0.2mm 掃引速率: 1 Oct / min 測定軸向: X軸, Y軸, Z軸 片軸測定時間: 2分35秒 総測定時間: 7分45秒</p> <p>試験条件(2): CNS9601参考 共振とまり測定 周波数範囲: 13.190Hz (X軸) / 19.809Hz (Y軸) / 41.807Hz (Z軸) 変位値: 0.75mm 測定軸向: X軸, Y軸, Z軸 片軸測定時間: 15分間 総測定時間: 45分間</p>	<p>1.振動測定機械 2.デジタル衝撃制御器 3.加速センサ 4.加速センサ計</p>	<p>1.灯具は変形,はずれ,脱落,割れなど現状がない。 2.製品の性能が問題ないこと。</p>
爆発性雰囲気で使用 する電気機械器具 (CNS3376-1) (IECIEC 60079-0) (60079-1) (JIS C60079-1)	右の条件	○	<p>筐体の耐圧能力試験 CNS3376-1 15.1.2.1節 容器内の爆発性混合ガスに点火し、爆発による圧力上昇を測定する。 混合ガスは、一つ又は多数の点火源によって点火する。ただし、容器が爆発性混合ガスに点火可能な火花を発生させる装置を内蔵している場合には、この装置を爆発の発生のために使用してもよい (その装置が、設計した最大出力を必ずしも発生させる必要はない。) 試験中に爆発中の圧力上昇を測定し、記録する。圧力記録装置の取付場所及び点火源の取付場所は、最も高い圧力を生ずる組合せを見つけるために、試験機関が判断する。 分離可能なガスケットは、製造業者が準備する場合、これらを容器に取り付けて試験をする。 試験回数、及び大気圧での空気との容積比を示す爆発性混合ガスは、次による。 -グループIの電気機器: (9.8±0.5) %メタンで3回試験 -グループIIAの電気機器: (4.6±0.3) %アロパンで3回試験 -グループIIBの電気機器: (8±0.5) %エチレンで3回試験 -グループIICの電気機器: (14±1) %アセチレンで3回試験及び(31±1) %水素で3回試験 爆発引火試験CNS3376-1 15.2節、15.4.3節 15.2 爆発引火試験 ガスケット (5.4参照) は、取り外す。容器は、試験槽内に設置する。同一の爆発性混合ガスを、大気圧下で容器及び試験槽内に注入する。 試験試料のねじ接合面の炎災路の長さ (かみ合い) は、表6によって縮小する。 試験試料のいんろう、円筒及びフランジ接合面の炎災路長さは、製造業者が示す最小長さの115%以下としなければならない。接合の奥行きLが円筒部分だけからなるいんろう接合面 (図2b参照) のフランジのすきまは、グループI及びIIAについては1mm、グループIIBについては0.5mm、グループIICについては0.3mmの値まで拡大する。 15.4.3 爆発引火試験 試験は、次の追加及び変更を含め、15.2によって実施する。 15.4.3.1 試験手順 装置の表面で大きなピーク値をもつ爆発圧力と大きな圧力上昇率が生じやすいのであれば、点火源は、最初はブリーザ装置及びドレン装置の内表面に近接した場所に置き、その後1か所又はそれ以上の場所に置く。容器が一つ以上の同一装置をもつ場合、最も厳しい結果をもたらす装置で試験しなければならない。 容器の中の試験ガスに点火する。点火源の各々の位置に対して、試験を5回実施する。 15.4.3.2 ブリーザ装置及びドレン装置の爆発引火試験 グループI, IIA及びIIBのブリーザ装置及びドレン装置に対しては、15.2.1の爆発引火試験を適用する。 測定可能なパスをもつグループIICのブリーザ装置及びドレン装置に対しては、15.2.2、及び15.4.3.2.1又は15.4.3.2.2を適用する。 測定不可能なパスをもつグループIICのブリーザ装置及びドレン装置に対しては、15.4.3.2.1又は15.4.3.2.2を適用する。 15.4.3.2.1 方法A 水素の中だけで使用する装置については、水素/空気の混合ガスの試験だけを要求する。試験は、各々の試験ガスで5回実施する。試験は、15.2.2.2及び15.4.3.1によって実施する。 15.4.3.2.2 方法B この方法の適用は、グループIICのガスの範囲に限定する。使用の限度は、CNS3376-0の29.2b節あるいはJIS C 60079-0の27.2(e)に規定する。 特定の単一ガス又は複数のガスの除外を必要とする場合は、CNS3376-0の29.2iあるいはJIS C 60079-0の27.2(i)規定によって“X”に表示をし、また、認証書にその旨を記載する。 二酸化炭素では100 cm<sup>3</sup>を超える容積の容器は適用外とする。 使用する試験ガスは、大気圧の容積比で、次の構成とする。 a) (40±1) %水素、(20±1) %酸素、残りは窒素 b) (10±1) %アセチレン、(24±1) %酸素、残りは窒素 試験は、15.4.3.1によって、各々の試験ガスで5回実施する。 水素の中だけで使用する装置については、上記の試験ガスa)だけを使用する。 15.4.3.3 判断基準 点火が試験槽に伝ば (播) しない場合、試験結果は合格とみなす。</p>	<p>1.爆発試験のソフト 2.防爆電気圧力試験 爆発桶A 3.圧力センサA 4.真空桶 5.温湿度計</p>	<p>1.グループIICの準拠を合格すること。 2.点火が試験槽に伝ば(播) しない場合、試験結果は合格とみなす。</p>





桐生アドバンステック株式会社

#### 事業内容

LED船舶照明、防爆照明の開発・輸入・販売

LEDパネルライト、及び制御の開発・生産・販売

WEBSITE 〒525-0014 滋賀県草津市駒井沢町207-4



TEL: 077-599-3690

FAX: 077-599-3692

URL: [www.kiryuadtech.net](http://www.kiryuadtech.net)

● 外観、仕様は改良のため変更する事がありますのでご了承ください。

● 商品の色は、印刷の具合で実物と若干異なる場合があります。

このカタログの内容は2020年12月現在のものです。



■販売店